



15633

M O D E L O  
D E  
U T I L I D A D

a favor de Don EVARISTO VILÁ AIMIRALL, de nacionalidad española, residente en Barcelona, por "TAPÓN VERTEDOR".

- . -

MEMORIA DESCRIPTIVA

La presente invención se refiere a un nuevo tapón vertedor, de aplicación en toda clase de envases y, especialmente, a los destinados a contener líquidos volátiles, tales como éter, alcohol, gasolina, etc., cuyas 5. cualidades esenciales las constituyen su facilidad de colocación y perfecto cierre, condiciones éstas que lo hacen preferible a las disposiciones similares corrientemente empleadas.

Esencialmente, consiste en un cuerpo tubular 10. en el que van dispuestos en forma perpendicular y siné-



- trica dos tubos abiertos por sus extremos y que comunican, cuando el tapón está abierto, con la boca fileteada de paso destinada al acoplado del tapón al envase, consiguiéndose el cierre o abertura de dicho tapón
5. mediante el roscado o desenroscado al cuerpo del mismo, de una cabeza portadora de un vástago con punta cónica, que abre u obtura un asiento cónico dispuesto en la pared que separa la boca de aplicación de la conducción interior del tapón, por cuya conducción interior se
10. desplaza axialmente el indicado vástago solidario de la cabeza fileteada.

- Para la mejor comprensión de la presente memoria descriptiva, se acompaña un dibujo en el que, tan sólo a título de ejemplo, se representa un caso práctico de realización de un tapón vertedor de las características indicadas.
- 15.

- En dicho dibujo, la figura 1 es una vista en alzado frontal del tapón; la figura 2, un alzado lateral de la figura anterior; y las figuras 3 y 4 son vistas seccionadas mostrando el modo de obturación o cierre y abertura del indicado tapón.
- 20.

- El tapón propiamente dicho está formado por una pieza cilíndrica abierta por sus extremos y dividida en dos cuerpos -1- y -2-, éste de mayor diámetro que aquél.
25. En la zona -1- presenta este tapón dos tubos roscados -3- y -4-, dispuestos transversalmente con relación al eje del tapón. En el cuerpo tubular -1- se ha formado el fileteado exterior -5-, destinado a recibir a la ca-



beza o tuerca -6-, la cual, para facilitar su accionamiento manual, presenta los estriados superficiales -7- (figuras 1 y 2).

5. Unido a la indicada tuerca -6- se dispone interiormente un vástago cilíndrico -8-, dotado de una punta cónica -9-.

10. En la pared que divide el cuerpo -1- de -2-, va dispuesto el orificio o asiento de sección cónica -10-, diseñado para recibir exactamente la punta cónica -9- del vástago -8-.

A los fines de perfecto ajuste entre la cabeza o tuerca -6- y el cuerpo fileteado -1-, en el interior de aquélla se dispone una arandela de material elástico -11-.

15. El funcionamiento del tapón descrito es sencillísimo:

20. En primer lugar, la colocación por roscado del tapón al envase o similar viene facilitada por la disposición en cruz que presentan los tubos -3- y -4- que permite la aprehensión y giro manual de este dispositivo, sin tener que recurrir a herramienta alguna.

25. Dispuesto el tapón en el envase o depósito que contiene los líquidos volátiles, tiene lugar el cierre o abertura de aquél según se indica en las figuras 3 y 4. El roscado de la cabeza -6- en el cuerpo -1- trae consigo el descenso del vástago -8-, con la consiguiente obturación del paso -10- por la puerta cónica -9- de aquel vástago. De este modo se cierra la comunicación en-



tre la boca de aplicación -2- y los conductos -3- y -4-.

Para abrir el tapón, basta proceder al desenroscado de la cabeza -6-, la cual ascenderá conjuntamente con el vástago interior -8-, dejando paso libre al líquido o similar, a través del orificio -10- y conductos -3- ó -4-. Es de notar que para la salida del líquido, uno de los tubos -3- ó -4- deberá permitir la entrada del aire, sin el cual no sería posible verter el contenido del envase.

5. De lo expuesto se desprende de un modo patente la utilidad de este tapón vertedor, cuyas características esenciales, ya descritas, pueden resumirse en los siguientes puntos:

a) Facilidad a la colocación y roscado a la boca del envase, gracias a la disposición en cruz de los tubos de salida del líquido, que permiten un fácil accionamiento manual.

b) Cierre hermético del paso o comunicación entre el envase y los tubos de salida, y

20. c) Imposibilidad de fallos o averías, pues no existen disposiciones ni mecanismos complicados que estén sujetos a desgaste.

Serán independientes del objeto del presente modelo de utilidad los materiales, formas y dimensiones del tapón vertedor descrito, así como de sus piezas, y, en general, todo cuanto no altere, cambie o modifique la esencialidad de la invención.

15633



N O T A

Se reivindica como objeto del presente modelo de utilidad:-

1. Tapón vertedor, que se caracteriza por estar formado por un cuerpo cilíndrico perforado en toda su longitud, que presenta dos cavidades superpuestas, preferiblemente de distinto diámetro y en comunicación entre sí por un orificio o asiento central y cónico previsto en el tabique de separación, presentando la parte superior del cuerpo del tapón, o sea la que queda hacia la base de dicho asiento, un fileteado exterior extremo para el roscado de una cabeza portadora del vástago central de cierre, y también dos tubos transversales que comunican con su interior próximamente al tabique de separación, y presentando la otra parte del cuerpo del tapón, generalmente de mayor diámetro interior, un fileteado interno para el ajuste y roscado del conjunto a la boca del envase o tapón.
2. Tapón vertedor, según la reivindicación anterior, que se caracteriza por el hecho de que el vástago central de cierre, solidario de la cabeza que rosca en la parte superior, termina con una punta cónica o troncocónica que ajusta en el asiento cónico del

15633



tabique interior de separación.

3. Tapón vertedor.

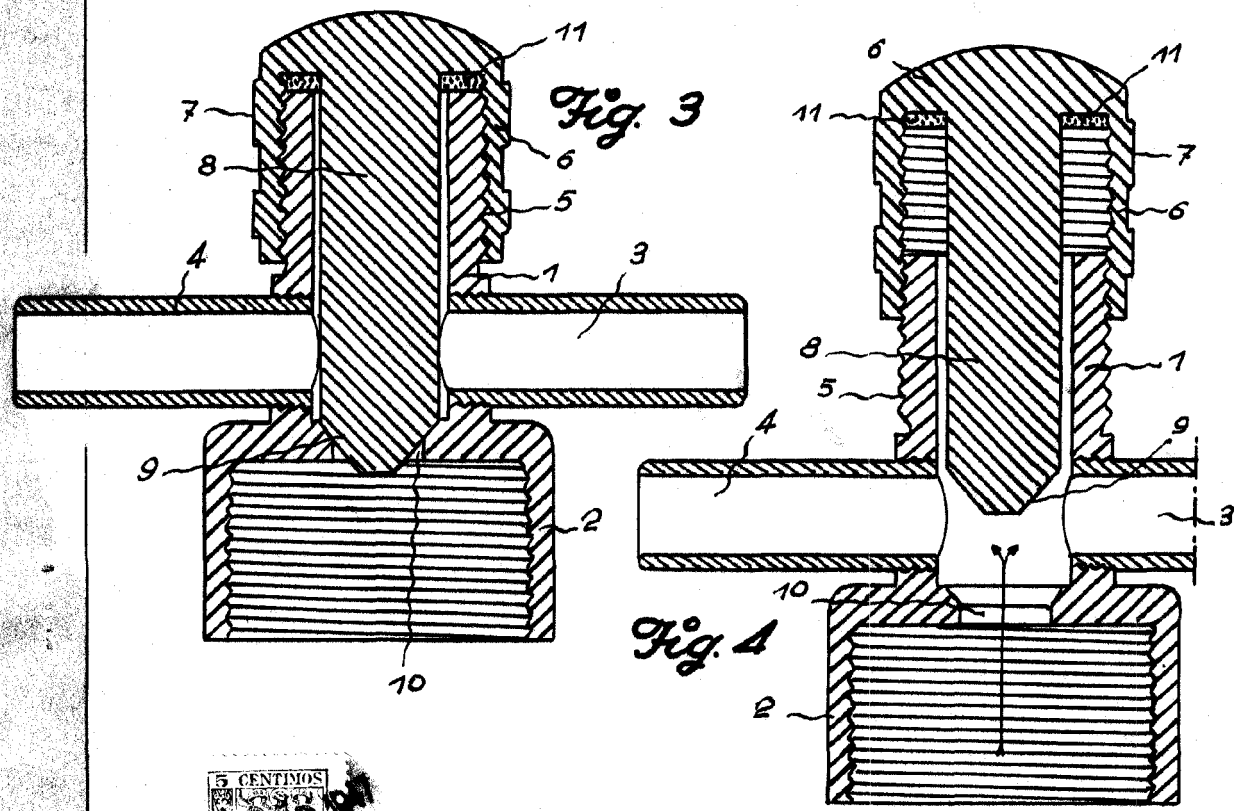
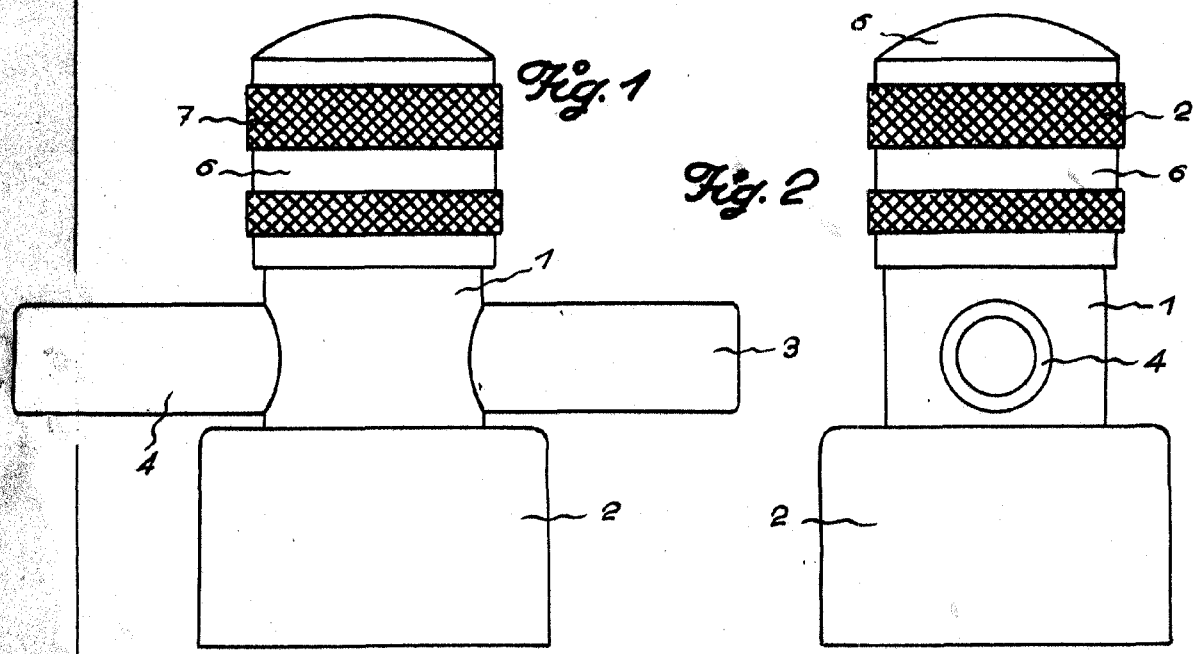
La presente memoria consta de seis hojas foliadas, escritas por una sola cara.

Barcelona, a 6 de agosto de 1947.

Evaristo VILÀ ALMIRALL

p.a.

A handwritten signature in cursive script, appearing to read 'Evaristo Vilà Almirall'.



Barcelona, 6 Agosto 1947  
 Evaristo Vilà Almirall  
 p.a.