



15631
15631

MODELO DE UTILIDAD

por 20 años

por "UN DISPARADOR DE MAGNESIO", a favor de D. Ramón Fabregat Ameijeiras, de nacionalidad española, domiciliado en Barcelona, Betancourt, 4.

=====

MEMORIA DESCRIPTIVA

El recurrente ha ideado y puesto en ejecución práctica un disparador de magnesio para la obtención de fotografías, en el que se han previsto las mejores soluciones para asegurar un correcto funcionamiento, e inflamación sin riesgo de provocar salpicaduras de polvo de magnesio incandescente.

Siendo este disparador nuevo y de su propia invención, el recurrente solicita que se le garantice en su propiedad y exclusiva explotación mediante la concesión del registro por Modelo de utilidad a que se refiere la presente Memoria descriptiva.

En los dibujos que a título de ejemplo se adjuntan a ésta Memoria, puede verse que el disparador consta de una bandeja superior -1- de protección unida a la parte superior -2- del mango de maniobra -3-. Dentro de ésta bandeja -1- y centrada con ella se dispone la cubeta -4- para la carga de magnesio, los bordes -5- de la bandeja son de doble altura que los de la cubeta; en el centro de la cubeta se dispone el puente -6-, unido también por los remaches -7- a la cabeza -2- del mango -3-.

Debajo del puente -6- se sitúa la carga explosiva o detonante, que inflamará el magnesio. Esta carga actuará al chocar sobre ella y contra -6- la punta del percutor -8-. El percutor -8- queda sometido a la reacción

25. elástica del resorte -9- que actúa sobre la valona -10-. Para cargarlo se arrastra hacia abajo tirando de la brida tubular -11- hasta que el tope de retención elástico -12- pase a alojarse en la ranura -13- del percutor, con lo que éste quedará retenido y la brida -11- por el resorte

30. -14- volverá a su posición primitiva. Bastará accionar el botón -15- del disparo -16- para separar -12- de -13- y liberar al percutor -8- que por la reacción de -9- ascenderá golpeando al detonante contra -6-.

A los efectos legales del registro que se solicita

35. serán variables todos cuantos detalles no afecten, alteren, cambien o modifiquen la esencia del disparador descrito.

N O T A.

Se reivindica como objeto de este registro por Modelo de utilidad:

40.

1.- Un disparador de magnesio caracterizado por el hecho de estar formado por una cubeta para la carga de magnesio fijada y centrada sobre una amplia bandeja de protección para recoger las salpicaduras de magnesio incandescente.

45. Ambas quedan unidas en el extremo o base superior de un mango de maniobra perpendicular al centro de aquella.



Una perforación permite el libre paso de la punta del percutor, centrado con el mango, para golpear a la carga o cartucho detonante contra la parte inferior de un punto

50. fijo a las cubetas y que cubre al orificio de paso del percutor.

2.- El propio disparador de la reivindicación anterior, caracterizado por el hecho de que el percutor actúa por la reacción de un resorte, al ser liberado de un tope de

55. retención por un disparo accionado por pulsación, desde el exterior del mango.

3.- El propio disparador de las reivindicaciones anteriores caracterizado por el hecho de que para cargar el percutor se le arrastre hacia abajo, por el interior del mango, tirando de una brida tubular, hasta que el tope de retención, por la reacción elástica de un resorte se encaje con una ranura o muesca prevista en el vástago percutor.

Sean cuales fueren las circunstancias que concurren con la esencialidad del Modelo de utilidad definido en las anteriores reivindicaciones, cual objeto es:

4.- "UN DISPARADOR DE MAGNESIO".

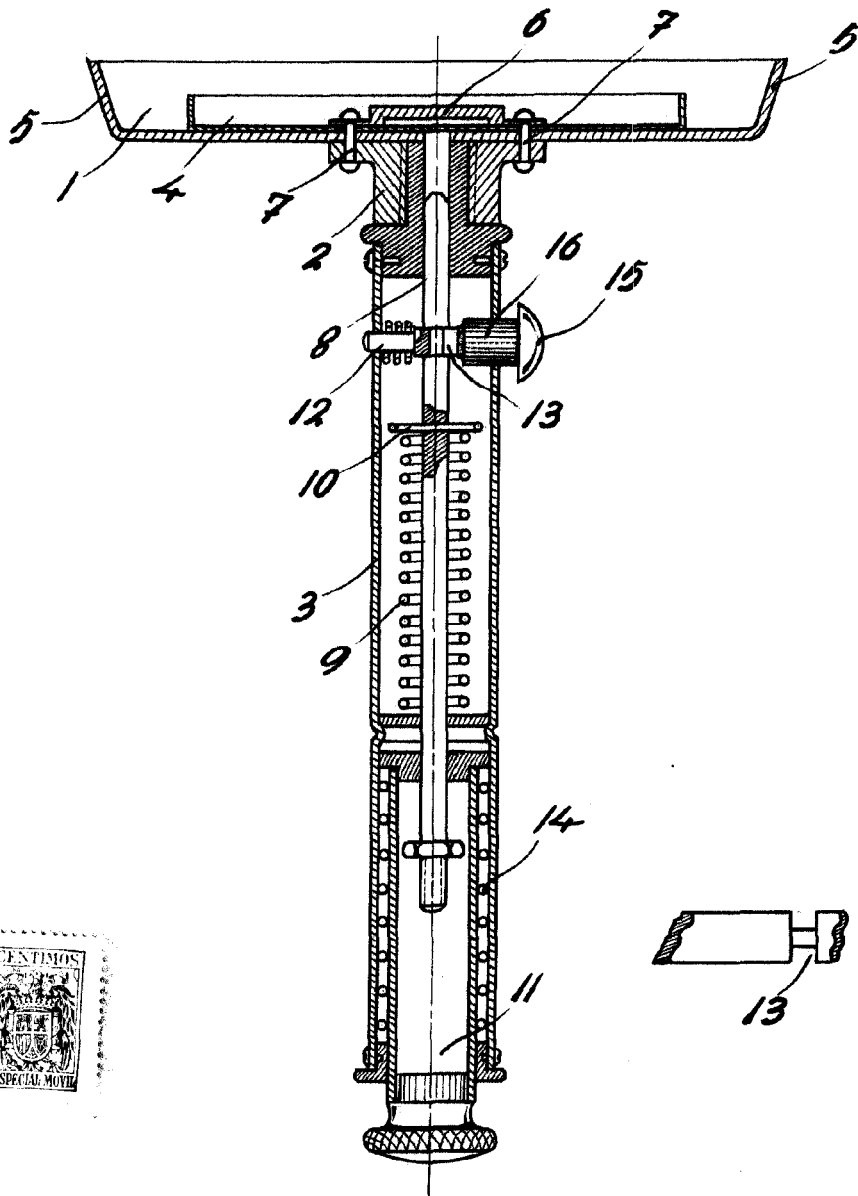
Consta la presente memoria de tres hojas foliadas, mecanografiadas por una sola cara y del dibujo unido a la misma.

70. Barcelona primero de agosto de mil novecientos cuarenta y siete.

P. A. de D. Ramón Fabregat Ameijeiras.



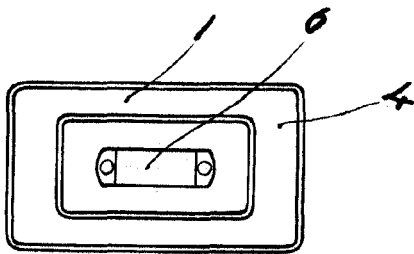
L. DURÁN
P. P.



Barcelona 1 Agosto de 1947

P. A.

L. DURÁN
P. P.



Escaleta Variable