

15628

15628

MODELO DE UTILIDAD

por 20 años

a favor de D. Angel TOSAT RIN

de nacionalidad española

residente en Barcelona, Avenida Puerta del Angel, 36

por:

«UN SOPORTE PLEGABLE PARA CAPAZO-CUNA»

(Clase 55ª, Grupo 6º del Nomenclator)-

MEMORIA DESCRIPTIVA-

El presente Modelo de Utilidad está destinado a garantizar a su concesionario la propiedad y el derecho a la fabricación y explotación exclusiva de un nuevo soporte plegable para capazo-cuna.

5. Conocidos son los capazos que se utilizan a modo de cuna, para los cuales existen en el mercado diferentes tipos de soporte.

Todos ellos presentan el inconveniente de que cuando no se utilizan ocupan bastante sitio y teniendo en cuenta el reducido espacio de que se dispone en la mayoría de las viviendas modernas, ello representa una gran desventaja en relación con la

1947



comodidad que representa el uso de tales capazos-cuna.

El recurrente a fin de obviar dicho inconveniente ha ideado un nuevo soporte plegable para capazo-cuna, el cual puede guardarse, cuando no se usa, en cualquier lugar, ocupando un espacio muy reducido. Su constitución es sencillísima por lo que el precio de coste del mismo es también reducido.

A continuación se describe con todo detalle el soporte plegable para capazo-cuna, adjuntándose para su mejor comprensión una hoja de dibujos.

10. En los referidos dibujos se representa, en la Fig. 1, el soporte plegable para capazo-cuna, abierto y en disposición de recibir el capazo, y en la Fig. 2 el propio soporte, plegado.

Consiste el soporte plegable para capazo-cuna en un bastidor (1) provisto de cuatro patas (2) articuladas a dicho bastidor. Un par de dichas patas lleva un travesaño (3) provisto de dos o más listones (4), que una vez abierto el soporte sirven de asiento al capazo apoyándose dichos listones en otro travesaño (5) que va unido al otro par de patas.

El capazo-cuna se dispone pues, apoyado por sus lados en el bastidor (1), cuya forma será variable, y va sostenido por los listones (4).

A fin de que los juegos de patas no se abran demasiado, se dispone un cordón o cadena (6) a cada lado del soporte, fijado en el centro del bastidor, y por los extremos, en las patas del lado correspondiente.

Completan el soporte, cuatro ruedas que giran locas montadas en los extremos de las patas.

Quando no se desee utilizar el soporte, se pliega, abatiéndose hacia el bastidor el par de patas portadoras de los listones y luego el otro par con lo que el travesaño (5) del mismo retiene los indicados listones.

En el presente Modelo de Utilidad serán variables, el tamaño, la forma de las patas y del bastidor, el acabado, los mate-



1947

riales empleados en su fabricación, y en general todos cuantos detalles no alteren cambien o modifiquen su propia esencialidad.

N O T A

R E I V I N D I C A C I O N E S

5. Se reivindica como objeto del Modelo de Utilidad descrito:
"UN SOPORTE PLEGABLE PARA CAPAZO-CUNA" que se caracteriza y distingue:

1º - Por consistir en un bastidor provisto de cuatro patas, articuladas al mismo, que al plegarse el soporte, se abaten hacia dicho bastidor.

2º - Por llevar, un par de dichas patas, un travesaño provisto de dos o más listones que una vez abierto el soporte sirven de asiento al capazo, apoyándose dichos listones en otro travesaño que va unido al otro par de patas.

15. 3º - Por disponerse un cordón o cadena a cada lado del soporte, fijado en el centro del bastidor y por los extremos en las patas del lado correspondiente, a fin de retener los juegos de patas-una vez abierto el soporte.

4º - "UN SOPORTE PLEGABLE PARA CAPAZO-CUNA"

20. Sean cuales fueren las circunstancias que concurren con la esencialidad propia del mismo.

Consta la presente Memoria descriptiva de tres páginas foliadas y mecanografiadas por una sola cara, y va acompañada de dibujos aclarativos en una hoja.

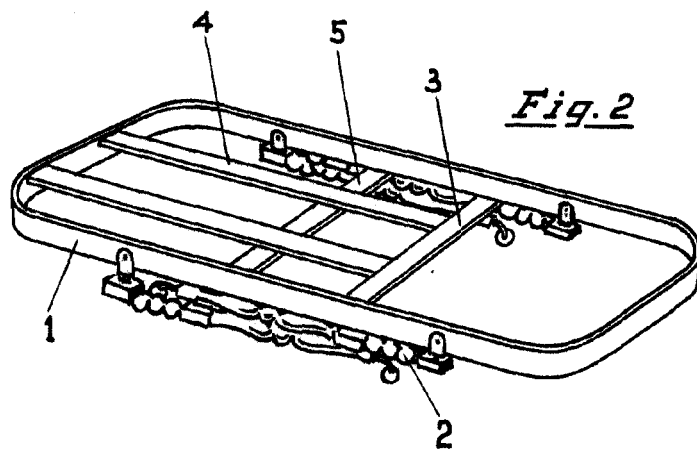
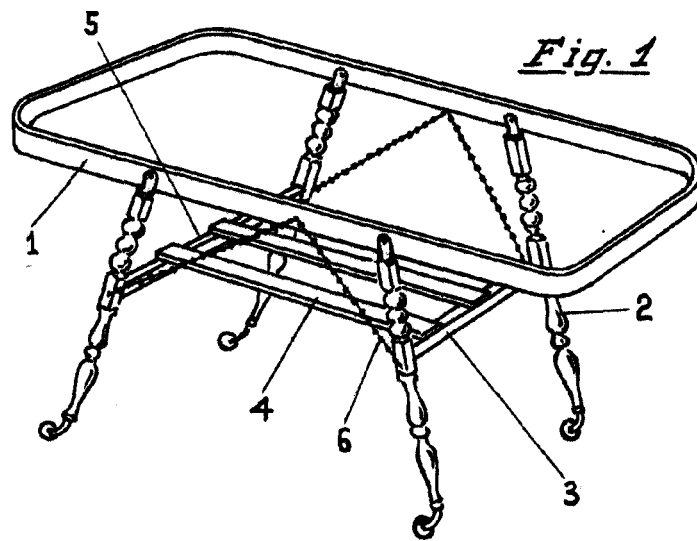
Barcelona, 27 de Junio de 1947-

P. a.

J. M. ...



15628



Barcelona 27 de junio de 1947

P. A.

[Handwritten signature]

Escala variable

1947

