



15613

MEMORIA DESCRIPTIVA

que se acompaña a una solicitud de Modelo de Utilidad por veinte años, en España y sus posesiones, por:
RECIPIENTE PARA LA PREPARACION Y CONSERVACION DE MATERIAS ALIMENTICIAS, en Favor de Don Nicasio J. CANGER COLL, de nacionalidad española, residente en GIJON C/ A. Cifuentes, 5.

5

Para la conservación de muchas materias alimenticias, principalmente frutas, legumbres, carnes, pescado, etc. se las somete a un proceso de esterilización por el calor. Para este fin, las substancias que se desean conservar se ponen en recipientes incompletamente cerrados que se mantienen suficiente tiempo a la temperatura de ebullición del agua cerrándose luego herméticamente. De ordinario se suelen emplear recipientes de hoja de lata que se sueldan una vez lograda la esterilización, y a veces se emplean frascos de vidrio cuyo cierre hermético se realiza con una tapadera de vidrio y un anillo de caucho.

10

15613



El objeto del presente invento se refiere a un recipiente con su tapadera correspondiente, adaptado tanto para llevar a cabo el proceso de esterilización como la conservación ulterior del producto alimenticio tratado.

5 La ventaja que presenta el nuevo recipiente sobre lo hasta hoy conocido reside en que antes de proceder a la esterilización y una vez hecho el relleno del mismo del producto a tratar, se procede a colocar ya definitivamente la tapadera que queda adherida al frasco mediante
10 un dispositivo de sujeción especial que durante el proceso de esterilización permite a la tapadera, que actúa de válvula, de ceder a la presión originada por los gases y vapores que se producen durante el proceso de esterilización, permitiendo el escape de estos últimos, volviendo
15 a ajustarse la tapadera después de terminada la esterilización para establecer el cierre hermético del recipiente listo para su almacenaje o puesta al mercado respectivamente.

20 En la descripción siguiente, con ayuda del dibujo que se acompaña, se describe un ejemplo de ejecución del objeto del presente modelo de utilidad.

En la fig. 1 se representa en perspectiva el frasco preferentemente de vidrio con su tapadera provista de los medios para su fijación.

25 La fig. 2 es una vista por encima y lateral de la construcción especial de la tapadera.

La fig. 3 indica el anillo de caucho para establecer el cierre hermético del frasco, ilustrando

30 la fig. 4 el muelle en espiral con sus ganchos, y la fig. 5 la abrazadera con anillos de enganche para la sujeción del muelle en espiral.

Según se representa en el dibujo, la tapadera 1 del



recipiente de vidrio o material análogo es de forma abovedada con parte inferior rebajada para ajustarse a la parte interior del gollete del frasco.

5 En la parte central la referida tapadera lleva una ranura redondeada 2 que se extiende diametralmente de lado a lado, en la cual se coloca un muelle en espiral 3 dotado en ambos extremos de ganchos 4.

10 Alrededor del gollete del frasco hay dispuesto, fuertemente apretado, una abrazadera 5, preferentemente de alambre, provista de dos anillos 6 distanciadas entre sí de manera que coinciden con los extremos de la ranura 2 de la tapadera 1.

15 Para establecer el cierre hermético se recurre a una arandela de goma 7 provista de dos recortes semicirculares 8 que corresponden exactamente con los dos extremos de la ranura 2 practicada en la tapadera.

20 Ahora bien, para establecer el cierre hermético del recipiente después de efectuada su relleno, primero se coloca el anillo de goma 8 sobre el borde del gollete del frasco después de lo cual se pone la tapadera 1 de manera que los extremos de la ranura central 2 coincidan perfectamente con los recortes semicirculares del referido anillo de goma que de este modo queda aprisionado entre el borde del gollete y la superficie circular inferior de la citada tapadera. Finalmente se aplica el muelle en espiral 3 en la ranura 2 engananchandole bajo tensión en los anillos 6 de la abrazadera 5 con lo cual queda establecido el cierre hermético y a la vez elástico del recipiente.

30 Este sistema de cierre, en virtud de su elasticidad, permite el escape fácil de los gases que se producen durante la esterilización e incluso a veces durante el almacenaje, garantizandose con ello un producto intachable



en condiciones perfectas para su consumo.

N O T A

Descrito suficientemente el objeto de la presente solicitud, lo que se declara como de propio, nuevo y útil es lo contenido en las siguientes reivindicaciones:

5

1.- Recipiente con su tapadera correspondiente para la preparación y conservación de productos alimenticios, caracterizado por una tapadera (1) de forma abovedada con parte inferior rebajada que se ajusta a la parte interior del gollote del frasco, cuya tapadera, en su parte central, lleva una ranura redondeada (2) que se extiende diametralmente de lado a lado de aquella.

10

2.- Recipiente según la reivindicación 1, caracterizado por un muelle en espiral adaptado para ser colocado en la ranura (2) de la tapadera (1), cuyo muelle lleva en sus dos extremos ganchos de fijación.

15

3.- Recipiente según las reivindicaciones 1 y 2, caracterizado por una abrazadera dotada de dos anillos y fijada en el gollote del frasco, en cuyo anillos se enganchan bajo tensión los ganchos del muelle en espiral.

20

4.- Recipiente según las reivindicaciones anteriores, caracterizado por un anillo de goma que presenta dos resortes semicirculares diametralmente opuestos que permiten la perfecta adaptación de los extremos del muelle en espiral, contribuyendo al establecimiento de un cierre hermético del frasco.

25

5.- Recipiente para la preparación y conservación de materias alimenticias.

Todo según queda descrito en la presente memoria que consta de cuatro hojas foliadas y mecanografiadas por una sola cara.

Madrid, a 13 de Agosto 1947.

F.A.

El Agente Oficial.

156 13

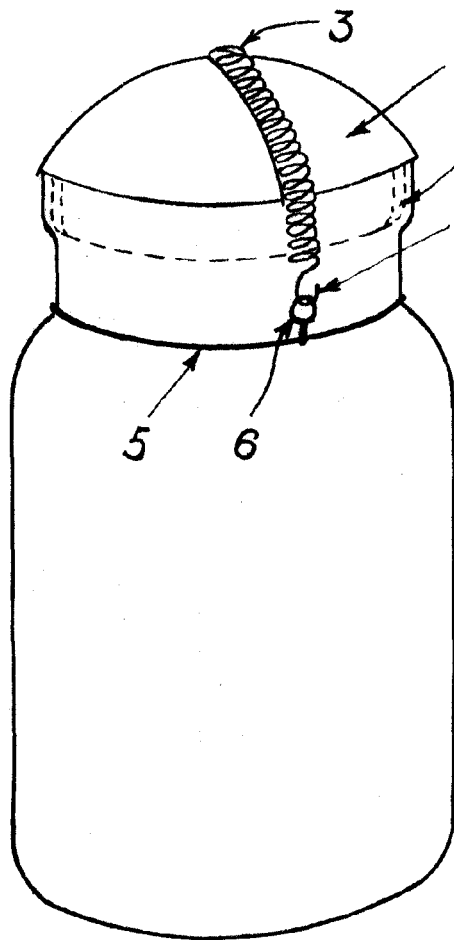


FIG. 1

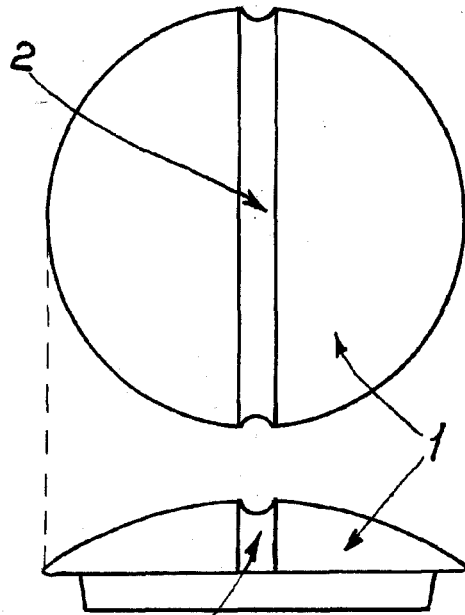


FIG. 2

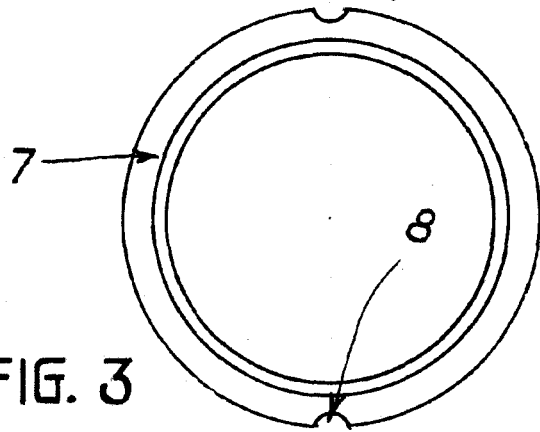


FIG. 3

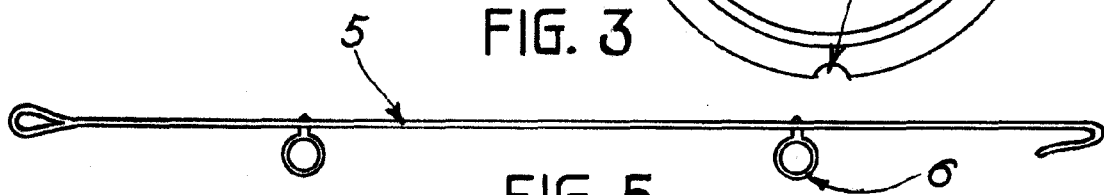


FIG. 5

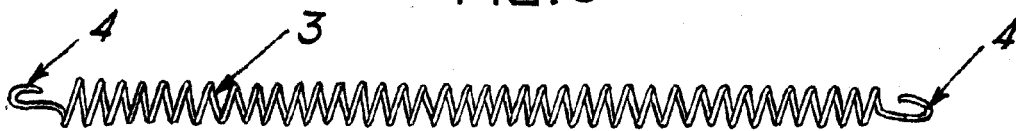


FIG. 4

MADRID 13 AGOSTO 1947

ESCALA VARIABLE