

15597

MODELO DE UTILIDAD

por "UN NUEVO TACO PARA TELARES DE ESPADA", a favor de D. José VIÑAS FERRER y D. Juan OLUSA HORTA, de nacionalidad española, residentes en Sabadell (Barcelona).-----

\*\*\*\*\*

MEMORIA DESCRIPTIVA

Este invento, se refiere a un nuevo taco para los telares de espada.

Una de las ventajas de este taco, la constituye su extraordinaria rigidez, lo que permite que la espada pueda obrar contra en mismo con más seguridad y energía, condición precisa en ellos para lograr el desplazamiento correcto de la lanzadera correspondiente, es decir, el que se mueva con rapidez y según una trayectoria recta para poder, en esta forma, alcanzar el cajón en que a cada pasada se aloja y evitar así la rotura de hilos de la urdimbre, que se produce cuando aquella se desvía de su camino.

Otra ventaja es la de que presenta, recambiables, el tope que actúa contra la lanzadera y la guía por la que

va montada, lo que representa una duración prácticamente indefinida del propio taco.

Su característica esencial, consiste en el hecho de que va provisto de un blindaje metálico, de manera que, aquel, que puede ser de un material adecuado-cuero, madera u otro, no se deforma por el uso, pues, como ya se ha indicado antes, aquellas partes que forzosamente experimentan un desgaste, son recambiables.

Otra característica, consiste en que, como elemento complementario del propio taco figura una pieza que, a modo de funda, se dispone en el extremo de la espada, es decir, en la parte de la misma que va acoplada al taco penetrando, al efecto, en la ventana que aquella presenta con este fin. De esta manera, se consigue una extraordinaria duración en las propias espadas, paralela a la lograda con el taco de que se trata .

En los dibujos de la hoja adjunta se representa el referido taco, en vista longitudinal, parcialmente en sección en la Fig. 1; de lado y también parcialmente en sección en la Fig. 2, y en la Fig. 3, se muestra en planta la funda de protección del extremo de la espada.

Como se muestra en los dibujos, este taco va provisto de un recubrimiento o blindaje metálico -1-, que cubre las caras anterior y posterior del cuerpo -2-, de aquel, al que se fija por medio de los roblones -2'-, u otra disposición análoga, en tanto que, en la parte inferior o cola, adopta el blindaje -1-, la forma de una cápsula -1'-, abierta por la cara de ataque de aquel contra la lanzadera, al objeto de que obre sobre aquella la pieza recambiable -3-, de cuero de búfalo u otra, de madera dura, de un conglomerado o de

otro material cualquiera adecuado, quedando dicha pieza -3-,  
retenida en su alojamiento por uno o más tornillos como el  
-4-.

El blindaje metálico -1-, por su extremo superior, forma  
5 unas aletas -1'-, a las que va fijada la cabeza -5-, del  
propio taco, provista, asimismo, del correspondiente recubri-  
miento metálico -6-, que se fija a aquellas por los torni-  
llos -7-, o en otra forma cualquiera.

La cabeza -5-, que es recambiable, presenta la venta -8-,  
10 para el paso de la espada -9-, y el conducto -10-, para su  
montaje en la varilla de sustentación y guía del mismo.

Por lo que respecta a la funda de protección de la espa-  
da, consiste en una pieza tubular -11-, de sección rectangu-  
lar, que vista de frente afecta la forma trapezoidal que es  
15 la adecuada para su debido montaje al extremo correspon-  
diente de aquella. Dicha pieza, es metálica y va fijada a  
la espada en que se monta mediante tornillos que pasan por  
los agujeros -12-, que al efecto, lleva practicados.

El taco descrito, variará en su tamaño y formas acceso-  
20 rias de acuerdo con las necesidades o características del  
telar a que se destine. Variará igualmente, cuanto afecte  
a la clase y calidad de los materiales que se empleen, tan-  
to para la formación del recubrimiento metálico, como para  
el taco en sí, pudiendo ser el mismo o no, para las distin-  
25 tas partes que lo integran.

Variará igualmente, cuanto afecte a detalles de orden  
constructivo y en general, en todo cuanto no altere, cambie  
o modifique, la esencialidad del objeto del MODELO DE UTILI-  
DAD descrito.

- N O T A -

Se REIVINDICA como objeto de este MODELO DE UTILIDAD:

1º Un nuevo taco para telares de espada, caracterizado por el hecho de ir provisto de un recubrimiento o blindaje metálico, que, a la vez, sirve de elemento de sustentación y acoplamiento de las distintas partes que integran a aquél

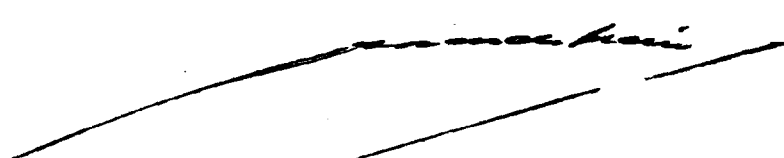
2º El propio taco de la reivindicación primera, en el que, el recubrimiento metálico que lo caracteriza, afecta en la parte correspondiente a la cola del mismo, la forma de una cápsula abierta por la cara en que el taco obra contra la lanzadera, a fin de que, el golpe contra aquella, le dé una pieza recambiable de cuero, madera dura, de un conglomerado o de cualquier otro material, que queda retenida en su alojamiento por uno o más tornillos establecidos al efecto.

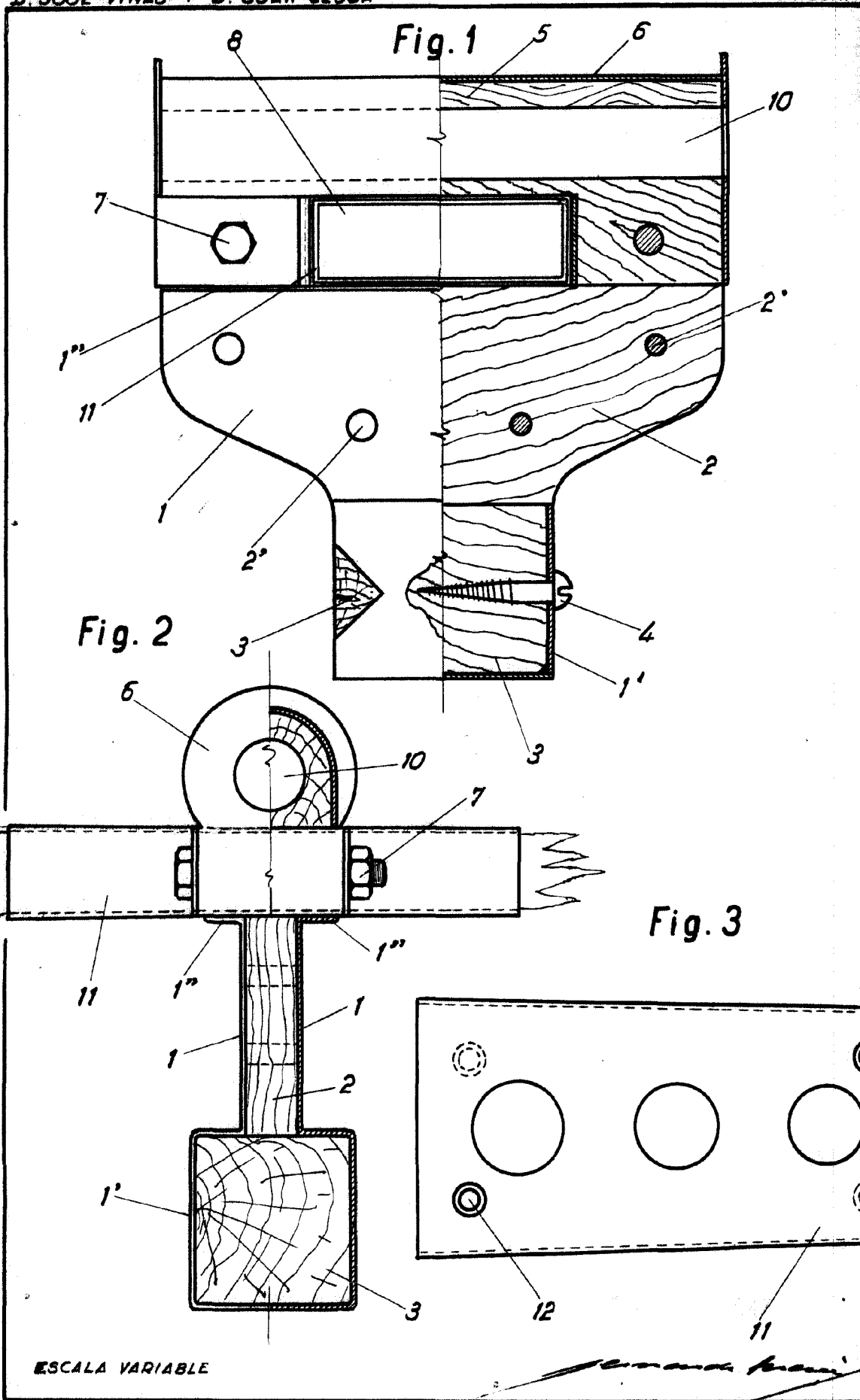
3º El propio taco de las reivindicaciones primera y segunda, en el que, su cabeza, está constituida por una pieza de cuero, madera dura, un conglomerado o de cualquier otro material, independiente del cuerpo del mismo, por lo que es recambiable, fijada de manera apropiada al recubrimiento o blindaje metálico que lo caracteriza.

4º El propio taco, complementado con una pieza metálica de forma y tamaño apropiados, que se monta y fija al extremo de la correspondiente espada, en la parte que se acopla con aquél.

5º "UN NUEVO TACO PARA TELARES DE ESPADA".

Madrid de Agosto de 1947.





ESCALA VARIABLE

*José Viñas*  
*Juan Clusa*