



15595

MODELO DE UTILIDAD

por veinte años, a favor de D. MANUEL QUINTANA PAHÍ, de nacionalidad y residencia españolas, domiciliado en Barcelona, calle de Balma 74, por UNA CERRADURA DE SEGURIDAD, PERFECCIONADA.

MEMORIA DESCRIPTIVA

El objeto del registro que se solicita consiste en una nueva cerradura de seguridad, perfeccionada, que presenta algunas notables ventajas prácticas con relación a todas las conocidas hasta la fecha, por cuyo motivo el recurrente desea se le conceda el correspondiente certificado de Propiedad Industrial como modelo de utilidad, al que se refiere la presente memoria descriptiva.

Los dibujos que a título de ejemplo se adjuntan a esta memoria facilitarán la descripción de la cerradura que nos ocupa.

La esencia de esta cerradura consiste en que se separa totalmente del resto de la cerradura la caja de cerrojos de seguridad -1-, que puede ser una de cualquier sistema, y que, como es sabido, tanto puede exigir el uso de una llave especial como una determinada combinación de resortes.



Ello permite situar empotrada esta caja de cerrojos de seguridad en la cara externa de la puerta y el resto de la cerradura en la interna; con lo que para abrir desde el exterior precisará forzosamente o bien poseer el llavín o conocer la combinación especial; en cambio, por la parte interior podrá abrirse y cerrarse siempre la puerta manejando simplemente la manecilla -2- sin exigir el uso de llave alguna, con la particularidad de que al cerrar por dentro con esta manecilla se garantizará siempre la seguridad.

Para alcanzar este objetivo el tambor rotativo -3- de la caja de seguridad se enlaza o articula por su parte posterior con un barrón de sección rectangular -4- el cual penetrando a través del orificio -5-, previsto en la tapa -6- de la caja de pestillos -7-, hará girar al pestillo -8- adherido a esta tapa, y éste al girar empujará por -9- a la palanca -10- que está sometida al esfuerzo elástico del resorte -11- y lo separará del tope -12- permitiendo que la punta de -8- al continuar su giro choque con -13- y empuje todo el pestillo -14- rectilíneamente hacia arriba, guiado por las reglas -15- -16-, quedando ocultos los salientes o dientes -17- -18- en sus mortajas -19- -20- y habiéndose enlazado con los orificios -21- -22- del elemento contrapuesto de la cerradura. Para abrir la puerta, el propio pestillo -8- empuja de nuevo por -9- a -10- separándolo de -12- y luego arrastra al pestillo -14- hacia abajo al chocar contra su tope inferior -24-.

De igual forma desde el lado interior de la puerta, manejando la manecilla -2-, se acciona al pestillo inferior -25- que actuando en igual forma, independientemente del -8-, se podrá abrir y cerrar la puerta.



Para asegurar el cierre de la puerta contra el riesgo de que desde el exterior se haga saltar la cerradura de seguridad, retirándola hacia afuera, se prevé un dispositivo automático que cerrará el orificio

5 -5- tan pronto se retirara la regla o barrón -4-; consiste simplemente en una chapa corredera -26- sometida a la reacción elástica del resorte -27-, la cual presenta el orificio -28- coincidente con el -5- mientras la sostenga en la posición de coincidencia el barrón

10 -4-; pero al retirarse éste, actúa entonces el resorte -27- y se cubre el orificio -5-.

A los efectos legales del registro que se solicita serán variables todos cuantos detalles no afecten, alteren, cambien o modifiquen la esencia de la cerradura

15 descrita.

N O T A

Se reivindica como objeto de este modelo de utilidad:

- 1.- Una cerradura de seguridad, perfeccionada, caracterizada por el hecho de quedar formada por dos,

20 tres o más cuerpos o elementos distintos enlazados entre sí debidamente, a saber: una caja de cerrojos de seguridad, de resortes, con llavín o con especial combinación, la cual se empotra por la cara exterior de

25 la puerta; otra caja, con los pestillos de cierre, que se empotra por la cara interna de la misma puerta, y que presenta una simple manecilla fija para su accionamiento, por la cara interior, independientemente de la caja de cerrojos de seguridad; y el elemento de enlace con los pestillos que se fija en el marco o elemento opuesto de la puerta. El enlace entre la caja

30 de cerrojos de seguridad y la caja de pestillos se con-



sigue por una simple regla o barrón de sección rectangular articulado o unido con el tambor rotativo de la caja de cerrojos de seguridad exterior, el cual por su punta o extremo libre se encaja con una muesca prevista en un pestillo especial sostenido por la caja de pestillos y mediante el cual es posible accionar los pestillos de cierre.

2.- Una cerradura de seguridad, perfeccionada, caracterizada por el hecho de que el barrón de enlace ya citado penetra en la muesca del ya mencionado pestillo de accionamiento, a través de un orificio previsto en la tapa posterior con que se protege a la caja de pestillos, y de otro orificio previsto en una chapa o pieza corredera de seguridad guiada por la tapa, que estando sometida a la acción constante de un resorte, cubrirá automáticamente, por deslizamiento transversal, al presionado orificio de la tapa, al retirarse por cualquier causa aquel barrón de enlace.

3.- Una cerradura de seguridad, perfeccionada, caracterizada por el hecho de que los pestillos de cierre se muevan, para su función de cierre y apertura, según trayectoria rectilínea paralela al canto de la puerta, o de la línea de cierre, enlazándose con unos dientes perforados que forman parte del elemento del cierre contrapuesto, y que están colocados perpendicularmente a su trayectoria; pasando luego aquellos pestillos a ocultarse por sus juntas en las mortajas previstas en la propia caja de pestillos.

4.- Una cerradura de seguridad, perfeccionada, caracterizada por el hecho de que el pestillo de cierre quede guiado por unas reglas de deslizamiento previstas



en el interior de su caja; presentando en su parte posterior este pestillo dos salientes o topes entre los cuales actúan indistintamente un pestillo solidario con la manecilla para el accionamiento desde el lado interior, y el pestillo especial accionado desde el lado exterior por el barrón de enlace ya citado. Asegurándose las posiciones extremas, tanto de cierre como de apertura de la pieza de los pestillos de cierre, gracias a una palanca articulada con la misma, sometida a la reacción elástica de un resorte que al cesar la acción de uno u otro de los pestillos de accionamiento encajará, gracias a unos relieves o perfiles, en una y otra posición, con un tope fijo a la caja general.

5.- Una cerradura de seguridad, perfeccionada. Todo tal y conforme queda descrito en la presente memoria, que consta de cinco hojas foliadas escritas por una cara y una hoja con dibujos explicativos.

Madrid, - 8 AGO 1947

Por autorización de D. MANUEL QUINTANA PARÍ, -

IGNACIO DE OTTO
P. P.

Fig. I

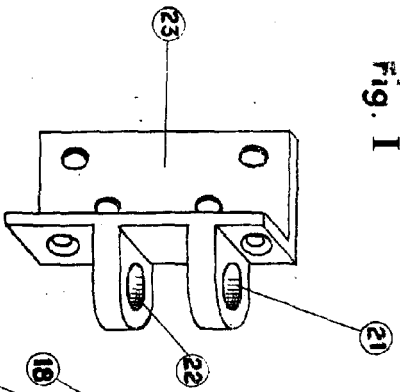


Fig. II

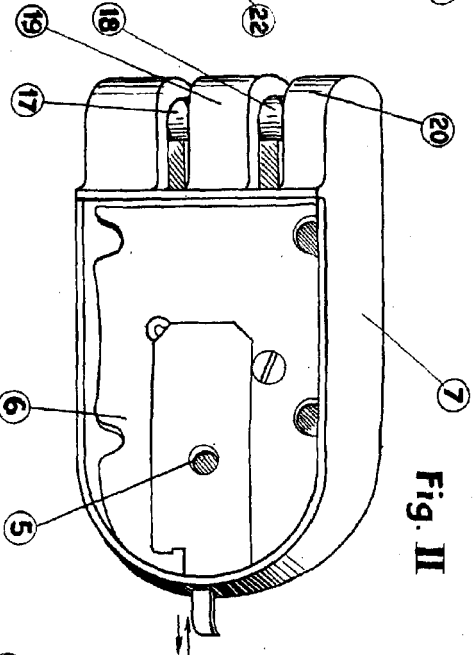


Fig. III

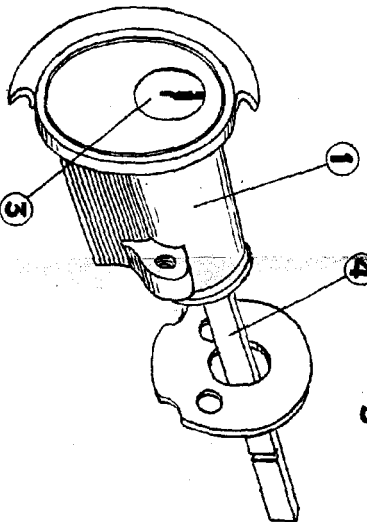


Fig. IV

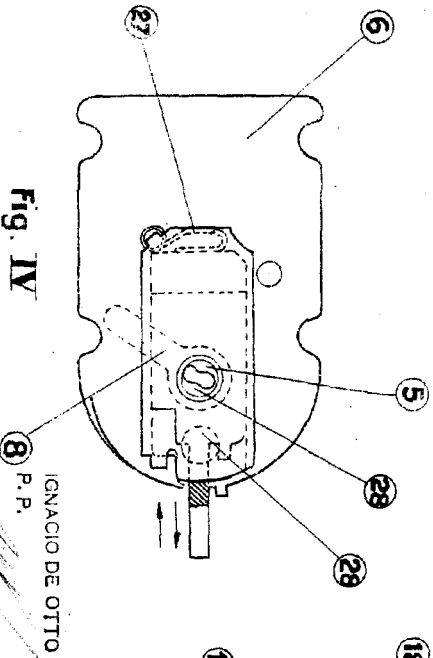


Fig. V

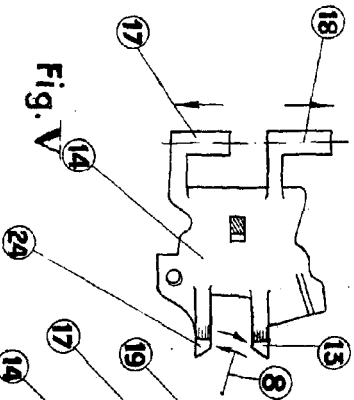


Fig. VI

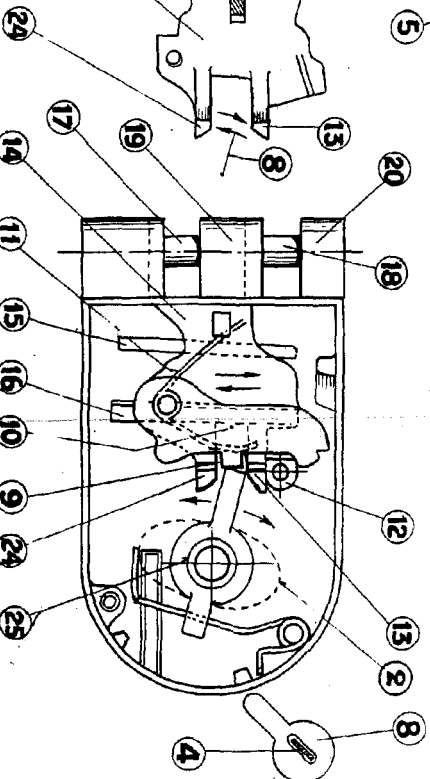
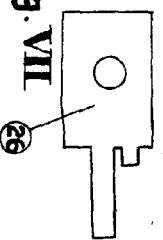


Fig. VII



ESCALA VARIABLE

IGNACIO DE OTTO
P. P.

