



15594

15594

#### MODELO DE UTILIDAD

Por veinte años, a favor de D. MANUEL QUINTANA PAHÍ,  
de nacionalidad y residencia españolas, por UN FICHE-  
RO ROTATIVO.

5

#### MEMORIA DESCRIPTIVA

El fichero rotativo objeto de este registro resul-  
ta muy práctico de manejo por lo que el recurrente soli-  
cita que se le garantice en su explotación industrial, a  
cuyo fin solicita su registro en el de la Propiedad In-  
dustrial en la modalidad de modelo de utilidad, al que  
se refiere la presente memoria descriptiva.

Para facilitar la descripción se acompañan unos di-  
bujos que, con carácter de mero ejemplo, demuestran las  
características esenciales del fichero en cuestión.

15

Como puede observarse en tales dibujos, el soporte  
de sujeción de las fichas de cartón o cartulina -1- queda  
constituido por un tambor ad hoc -2-, que luego se descri-  
be, el cual puede girar loco alrededor de su eje de apoyo  
-3-, apoyado en los cojinetes -4- dispuestos en el armazón  
o bancada -5-.

20

El medio de sujeción y retención de las fichas -1-  
consiste en un relieve o varios relieves anulares -6- que  
rodea la parte central del tambor -2- y cuya sección res-  
ulta es la deformación de una cola de milano cuyos vértices



son redondeados. Naturalmente, las fichas -1- presentarán en su borde inferior una escotadura o corte -7- según la contrafigura de la sección recta de -6-. Además, el tambor -2- presentará unas pestañas salientes laterales -10- para contener o limitar lateralmente a las fichas -1-;

El sistema de rodadura -11- del tambor -2- sobre su eje puede ser simple, a bolas, a rodillos u otro cualquiera, presenta, sin embargo, la particularidad que puede frenarse la rotación a voluntad por la presión lateral graduable de la tuerca -8- rosada a -3- sobre la arandela elástica de caucho o material apropiado -9- que presionará más o menos al plato lateral del tambor -2-.

El soporte o chasis -5- puede ser de cualquier forma y material; resultando indicada la solución representada en la figura, o sea mediante un tubo curvado y guarnecido con unas manguitos de caucho -12- para su apoyo suave y sólido sobre la mesa o repisa en que se instale.

Los materiales de que se construya el rodete o tambor -2-, así como la forma, disposición y materias de que se fabriquen las fichas -1- como, asimismo, al soporte o chasis y sus manguitos serán variables. Igualmente podrán variar todos cuantos detalles no afecten, alteren, cambien o modifiquen la esencia del fichero rotativo descrito.

#### N O T A

Se reivindica como objeto de este modelo de utilidad:

1.- Un fichero rotativo, caracterizado por el hecho de que el soporte de contención de las fichas queda formado por un tambor o rodete libremente giratorio alrededor de un eje. La sujeción de las fichas alrededor de la periferia del rodete se consigue ensamblándolas por uno o varios encajes cortados en su borde inferior en forma de te, de cola de milano o en otra forma cualquiera apropiada, con



una nervadura, o varias, salientes dispuestas alrededor de la periferia del rodete, y cuya sección recta tendrán la forma de la contrafigura de los expresados encajes.

5 2.- Un fichero rotativo, caracterizado por el hecho de que al rodete o tambor giratorio gire loco alrededor de su eje de rotación y apoyo, pero que se prevea un dispositivo para frenarlo gradualmente a voluntad para conseguir una cierta estabilidad del rodete al girar. Y principalmente el hecho de que este dispositivo consista en una 10 tuerca o palomilla roscada al eje fijo, con la cual se presiona lateralmente a una arandela elástica que actúa o actúa sobre el plato lateral del rodete o tambor.

15 3.- Un fichero rotativo, caracterizado por el hecho de que el eje de rotación y apoyo del rodete o tambor se fije y apoye a su vez sobre unas bancadas o soportes laterales para su sustentación y apoyo sobre un plano horizontal. Y principalmente el hecho de que estas bancadas queden constituidas por una pieza única tubular, o no, curvada, provista de unos manguitos de caucho, corcho u otra materia apropiada, para localizar el apoyo sobre un plano horizontal, 20 suavizar el peso y consolidar la posición o emplazamiento escogido.

4.- Un fichero rotativo.

25 Todo tal y conforme queda descrito en la presente memoria descriptiva, que consta de tres hojas foliadas escritas por una cara y una hoja con dibujos explicativos.

Madrid, - 8 AGO 1947

Por autorización de D. MANUEL QUINTANA PARR, -

IGNACIO DE CORTO  
P. P.

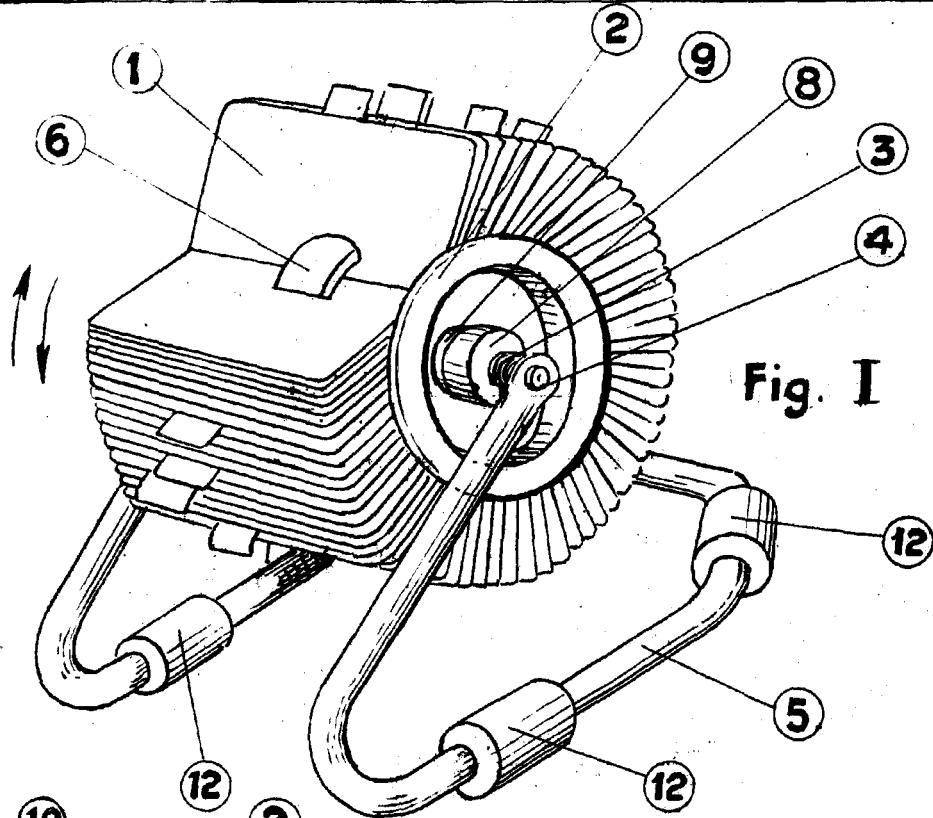


Fig. I

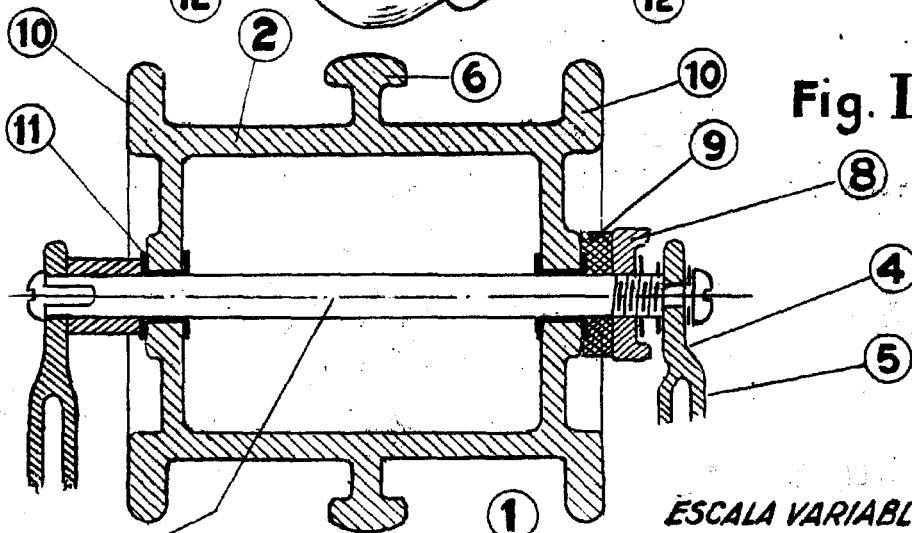


Fig. III

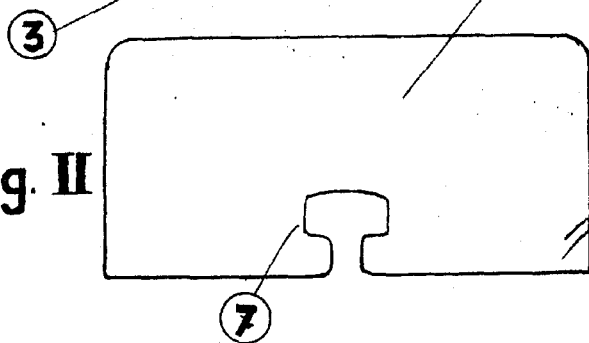


Fig. II

ESCALA VARIABLE,  
IGNACIO DE OTTO  
P. P.