

15583

M O D E L O  
D E  
U T I L I D A D

a favor de Don FRANCISCO LLORCA GRAU, de nacionalidad española, residente en Barcelona, por "UNA BOQUILLA DESMONTABLE".

- . -

MEMORIA DESCRIPTIVA

Le presente invención se refiere a una boquilla para fumadores que presenta la notable ventaja de ser fácilmente desmontable en su totalidad, comprendiendo cada una de las partes una zona longitudinal de todo el largo del conducto de humos, con lo cual queda este conducto partido longitudinalmente, siendo en consecuencia muy fácil su limpieza y desinfección.

Consiste esencialmente la boquilla objeto del presente registro, de dos piezas longitudinales que en su conjunto forman el total de la boquilla, presentan-

- de estas dos piezas en sus caras de contacto perfiles complementarios encajables perfectamente en sentido longitudinal, y que una vez encajados impiden la separación de las dos piezas, presentando en su centro estas
5. caras de contacto una regata longitudinal que al estar las piezas encajadas constituye el conducto de humos. En la parte de introducción del cigarrillo presentan ambas piezas una zona constituida por una regata de mayor diámetro; acabando las regatas y salientes complementarios de encaje en la pared en que empieza esta zona de mayor diámetro, resultando de esta forma que la separación o deslizamiento entre las dos piezas sólo puede hacerse por la parte de la boca de la boquilla.
- 10.

- Para mejor comprensión de la presente memoria descriptiva, se acompaña un dibujo en el que, esquemáticamente y tan sólo a título de ejemplo, se representa un caso práctico de realización del objeto de la invención.
- 15.

- En dicho dibujo, la figura 1 representa una vista en perspectiva de una boquilla; la figura 2, una vista de una boquilla con las dos piezas algo desplazadas; las figuras 3 y 4, secciones transversales por III-III IV-IV de la figura 1; y las figuras 5 y 6, detalle de las dos piezas que componen la boquilla.
- 20.

- Las piezas -1- y -2- corresponden aproximadamente cada una a la mitad longitudinal de la boquilla, presentando en su cara de contacto -3- y -4- la regata central longitudinal -5-, -6- que al estar unidas las
- 25.

5. dos piezas forman el conducto de humos -7-. En esta misma cara de contacto presenta una de las piezas las regatas longitudinales -8- y -9- en forma de ángulo diedro agudo, y la otra pieza presenta los salientes complementarios -10- y -11- que encajan exactamente en aquellas regatas.

10. En el extremo -12- de aplicación del cigarrillo, ambas piezas presentan la regata semicilíndrica o ovalada -13-, de una longitud apropiada, generalmente de 1 a 2 cm. para la colocación del cigarro o cigarrillo.

15. Las regatas -8- y -9- y los salientes -10- y -11- llegan hasta la pared -14- en la que se inicia la regata -12- con la particularidad de que las indicadas regatas de ajuste -8- y -9- quedan cerradas por dicha pared -13-, no pudiendo en consecuencia proseguirse por este lado el deslizamiento de los salientes -10- y -11- respecto a estas regatas.

20. Por la parte de la boca -15- las dos piezas -1- y -2- disminuyen de sección terminando en la forma corriente que presentan la mayoría de boquillas para su disposición en la boca del fumador.

25. El montaje y utilización de esta boquilla puede deducirse fácilmente de su descripción, siendo en líneas generales el siguiente: La pieza -2- entra sobre la -1- por el extremo -14- de ésta haciéndose coincidir los salientes -10- y -11- con las regatas -8- y -9-, llegando en el deslizamiento de una pieza respecto a la otra hasta el tope que forma la pared -14- al ex-

tremo de las regatas -8- y -9-.

Una vez montada la boquilla se utiliza como una boquilla cualquiera, presentando las siguientes dos características peculiares: a) desplazando la pieza -2- sobre la -1- la porción que comprende la regata -13- de acondicionamiento del cigarrillo (figura 2), se sale automáticamente la colilla sin tener de tocar a ésta para nada; y b) desplazando completamente ambas piezas, llegando a separarlas resulta facilísimo el limpiar por completo el interior de la boquilla.

Por consiguiente, las ventajas y utilidad de la boquilla objeto de la invención son múltiples, y tan evidentes que no es preciso destacar ni detallar.

Serán independientes del objeto del presente modelo de utilidad los materiales, forma y dimensiones de las dos piezas que componen la boquilla, perfil del encaje y, en general, todo cuanto no altere, cambie o modifique la esencialidad de la invención.

- . -

N O T A

Se reivindica como objeto del presente modelo de utilidad:-

1. Una boquilla desmontable, que se caracteriza por estar constituida de dos piezas complementarias en

- sentido longitudinal, cuyas piezas en su cara de contacto presentan elementos encajables dispuestos longitudinalmente para permitir el desplazamiento longitudinal, entre sí, de ambas piezas o axial y no lateral o de separación de las mismas, presentando además cada una de estas dos piezas, también en su cara de contacto, una regata longitudinal centrada, complementarias ambas, que al estar unidas las dos piezas constituyen el conducto de aspiración o humos, y terminando ambas piezas por su extremo de acondicionamiento del cigarro o cigarrillo, con una regata de paredes cilíndricas o ovaladas, también complementarias que al unirse forman la cavidad para el cigarro.
5. lateral o de separación de las mismas, presentando además cada una de estas dos piezas, también en su cara de contacto, una regata longitudinal centrada, complementarias ambas, que al estar unidas las dos piezas constituyen el conducto de aspiración o humos, y terminando ambas piezas por su extremo de acondicionamiento del cigarro o cigarrillo, con una regata de paredes cilíndricas o ovaladas, también complementarias que al unirse forman la cavidad para el cigarro.
10. 2. Una boquilla desmontable, según la reivindicación anterior, que se caracteriza por el hecho de que una de las piezas presenta en la cara de contacto, unas regatas longitudinales inclinadas respecto a dicha cara, cuyas regatas quedan cerradas en el extremo de la cavidad del cigarro, y presentando la otra pieza, también en su cara de contacto, unos salientes longitudinales complementarios a las indicadas regatas de la otra pieza.
15. 3. Una boquilla desmontable, según las reivindicaciones 1 y 2, que se caracteriza por el hecho de que la pieza que se puede considerar complementaria o sea la que se desliza sobre la otra, sólo puede deslizarse por la parte de la boca de la boquilla.
20. 2. Una boquilla desmontable, según la reivindicación anterior, que se caracteriza por el hecho de que una de las piezas presenta en la cara de contacto, unas regatas longitudinales inclinadas respecto a dicha cara, cuyas regatas quedan cerradas en el extremo de la cavidad del cigarro, y presentando la otra pieza, también en su cara de contacto, unos salientes longitudinales complementarios a las indicadas regatas de la otra pieza.
25. 3. Una boquilla desmontable, según las reivindicaciones 1 y 2, que se caracteriza por el hecho de que la pieza que se puede considerar complementaria o sea la que se desliza sobre la otra, sólo puede deslizarse por la parte de la boca de la boquilla.

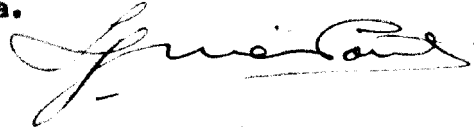
4. Una boquilla desmontable.

La presente memoria consta de seis hojas foliadas, escritas por una sola cara.

Barcelona, a 23 de julio de 1947.

Francisco LLOSCA GRAU

p.a.



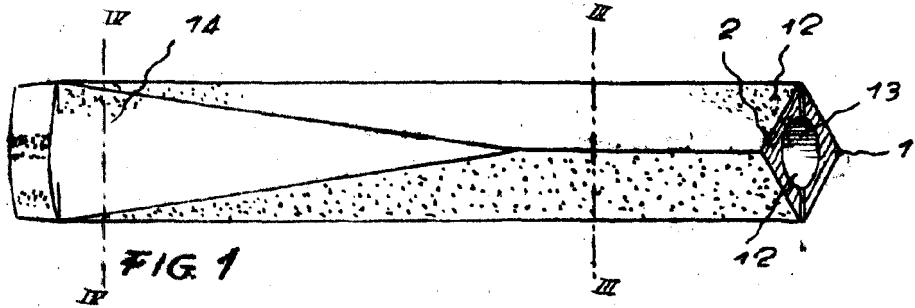


FIG. 1

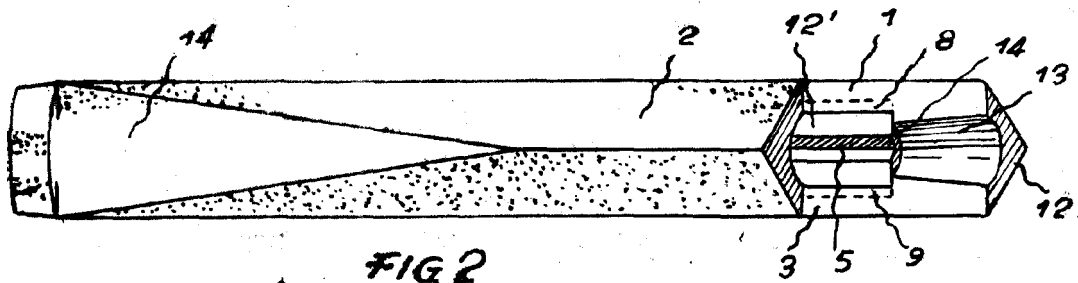


FIG. 2

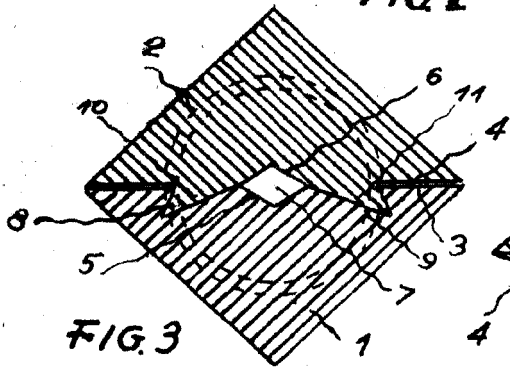


FIG. 3

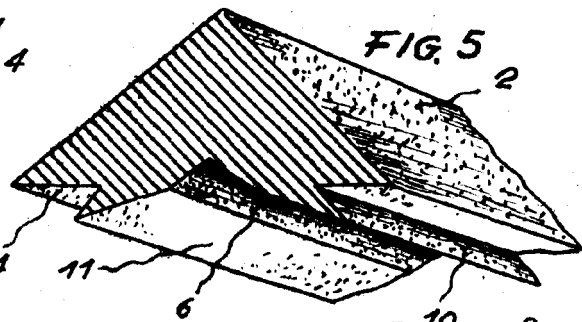


FIG. 5

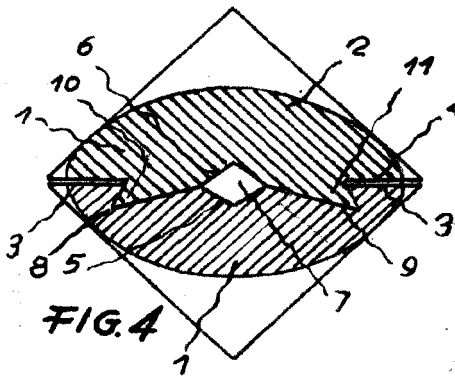


FIG. 4

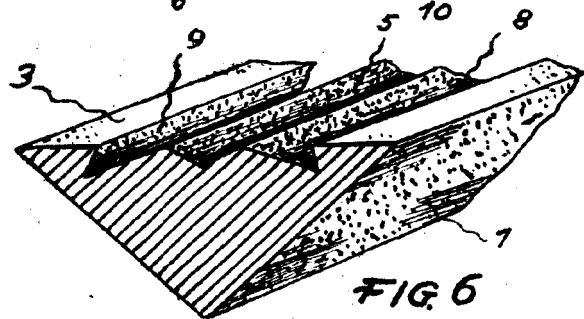


FIG. 6

Barcelona, 23 Julio 1947.  
Francisco Llorca Grau  
p.a.

*Produce*  
*Ana*