

15582



15582

MODELO DE UTILIDAD

por veinte años

a favor de

DOÑA PERFECTA SANTIN MENDEZ

de nacionalidad española

residente en Madrid.

P o r

"NUEVO CIERRE PARA TODA CLASE DE ENVASES"

MEMORIA . DESCRIPTIVA

Consiste el objeto del presente modelo de utilidad en un nuevo cierre para toda clase de envases.

Hasta la fecha los cierres para envases, principalmente los que están destinados a contener sustancias alimenticias, adolecen de inconvenientes y que, el presente modelo de utilidad subsana y presenta consistencia a los mismos, así como la debida economía que en esta clase de envases se busca, y maxime en los momentos actuales, en los que, los materiales o materias primas están muy controlados y estados, y, naturalmente el cupo industrial busca substitutivos que ahorran para los más escasos, entre ellos la tapa metálica o de hojalata.

Se han efectuado muchas pruebas hasta poder dar con las mejoras que se introducen en esta clase de envases y se ha conseguido plenamente.



Para la mejor comprensión del objeto de este modelo de utilidad, se acompaña a título de ejemplo un plano explicativo de las características esenciales de este modelo de utilidad.

20 En la figura 1ª se aprecia una vista de frasco.
En c) se aprecia el frasco propiamente dicho.
En b) la envoltura metálica, y
En a) el cierre de la envoltura metálica.

25 En la figura 2ª se aprecia un corte del anterior frasco de la figura 1ª, para apreciar en dicho corte las características objeto de este modelo de utilidad.

En c) se aprecia el frasco.

30 En b) la envoltura metálica que, sujetan sus extremidades al saliente del frasco y a la tapa de cristal o de materia adecuada según sea el contenido del frasco.

35 En d) se aprecia la tapa que lleva en su parte interior un saliente para hacer el juego con el borde del frasco en su parte interior. Y en su extremo interior un rebaje para acoplarlo al borde del frasco. Lleva así mismo unas ranuras, círculos o pequeños salientes para mejor presionar a la pieza de materia flexible que se coloca entre el borde interior
40 de la tapa d) y el borde del frasco c).

45 En e) se aprecia una pieza de materia flexible que se coloca entre la tapa y el frasco, siendo cogido por la presión de ambas partes, tapa y frasco, sujetos por la pieza metálica y que, dicha materia flexible queda debidamente aprisionada y ejerce el papel oscilante entre tapa y frasco, y sujetado por ranuras o pequeños salientes que llevan en su



contacto tanto la tapa como el frasco.

50 Como se apreciará en el plano adjunto, se obtiene un cierre perfecto, de mucha utilidad y gran economía de esta clase de envases.

55 Describido suficientemente el objeto del presente modelo de utilidad solo cabe hacer constar que, podrá ser objeto de mejoras siempre y cuando no se altere la esencialidad del mismo.

REIVINDICACIONES

Reivindicada el recurrente la propiedad y el derecho exclusivo de fabricación en España y sus dominios, del objeto del presente modelo de utilidad por veinte años, 60 caracterizada en las siguientes reivindicaciones :

1ª.-Nuevo cierre para todas clases de envases, caracterizado en que , el borde del frasco o envase lleva practicadas unas ranuras o pequeños salientes para mejor aprisionar a la pieza de materia flexible que se le adic- 65 ciona y que, para su sujeción tiene el envase un pequeño rebordo.

2ª.- Nuevo cierre para todas clases de envases, caracterizado esencialmente en que , la tapa lleva practicadas unas ranuras o pequeños salientes para mejor sujeción de 70 la pieza de materia flexible que se coloca entre ésta tapa y el borde del envase, y llevando un saliente en su parte interior para hacer juego con el borde interior del envase, siendo sujeta al mentado envase por una pieza metálica que, aprisiona a ambas partes, tapa y envase por saliente 75 formando un todo con la pieza de materia flexible intercalada entre las mismas.

3ª.- Por " NUEVO CIERRE PARA TODA CLASE DE ENVASES "

Sean cuales fueren las circunstancias que concurren en la esencialidad del presente modelo de utilidad por vein

155 82



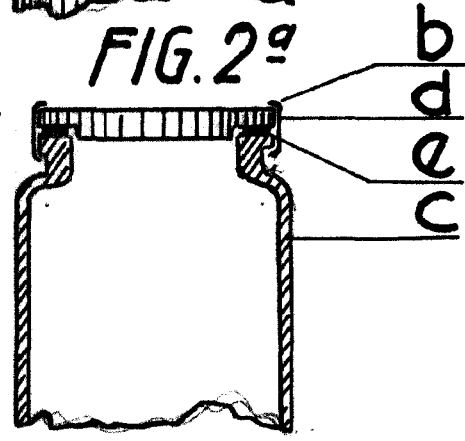
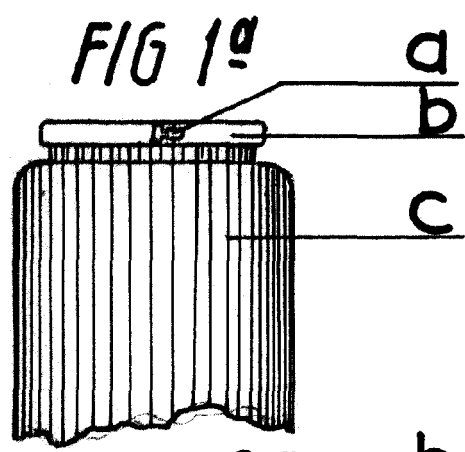
80 de años.

Consta la presente memoria descriptiva de cuatro hojas mecanografiadas por una sola cara, foliadas y numeradas y acompañadas de una plomo explicativo a título de ejemplo.

85 Madrid 28 de Julio de 1947

P. Santos

15582



Escala variable
Madrid, Julio 1947
C Santin