

-4 AGO



15567

MODELO
DE
UTILIDAD

para "UN DISPOSITIVO EXPULSOR DEL CIGARRILO EN BOQUILLAS Y SIMILARES", a favor de Don Antonio Bernadás Llor, domiciliado en Barcelona.

MEMORIA DESCRIPTIVA

El presente modelo de utilidad se refiere a un dispositivo expulsor del cigarrillo en boquillas y similares.

Se caracteriza este modelo, por estar constituido por un casquillo exterior deslizante axialmente, el cual forma la embocadura o encaje del cigarrillo; este casquillo es portador de un vástago interior doblado a escuadra, en el cual existe un pasador o remache que le une a dicho casquillo. Este vástago de forma de escuadra ó anular u otra, tiene su parte transversal constituyendo el cierre diametral del hueco de la boquilla y esta parte sirve para efectuar el empuje del cigarrillo, cuando el casquillo es desplazado hacia adelante.

El casquillo citado se mueve sobre un segundo casquillo, que pudiéramos llamar guía o soporte, el que puede estar roscado al cuerpo de la boquilla, o formar parte del mismo. Este casquillo guía tiene una ranura longitudinal para dar

15567

-4A



paso al remache del vástago antes citado.

5. Cuando todo está montado en el cuerpo de la boquilla, ésta presenta un aspecto normal y al querer expulsar el cigarrillo, basta hacer tracción hacia adelante del casquillo exterior, para que en un pequeño recorrido muy poco apreciable, quede expulsado el cigarrillo.

10. La presencia de este dispositivo, no impide la colocación en el interior del cuerpo de las boquillas, de los tubos antinicotínicos especiales, los cuales pueden quedar en parte alojados en el dispositivo que se menciona.

Para facilitar la explicación se acompaña a la presente memoria una lámina de dibujos, en la cual se ha representado un caso de ejecución que se cita a título de ejemplo.

En el dibujo:

15. la figura representada manifiesta, en sección diámetro muy ampliada, la organización del dispositivo que se describe.

20. Consiste el modelo en un casquillo exterior -1- de cualquier material, preferiblemente metálico, en el cual está remachado en -2- un vástago -3-, cuya parte superior queda doblada a escuadra -4-.

El casquillo está sobrepuesto a otro -5-, dotado de ventana rasgada -6- para el paso del remache -2-.

25. La parte de entrada de este segundo casquillo es de forma adecuada, tronco cónica -C- con estría o nó, para fijar el cigarrillo, yendo esta parte unida o formando cuerpo con el resto del casquillo -5-.

30. La parte inferior o de salida de este casquillo -5-, puede tener una rosca -7- o enchufarse sobre el cuerpo -8- de la boquilla, como también formar parte de dicho cuerpo.

15567

-4-



El funcionamiento se verifica, haciendo avanzar el casquillo -1- según las flechas -E-, para que la parte a escuadra -4- llegue a empujar la base del cigarrillo expulsándolo.

5. El modelo dentro de su esencialidad, puede ser llevado a la práctica en otras variaciones, a las cuales alcanzará igualmente la protección que se recaba. Podrá pues, ser construido en cualquier forma y tamaño, empleando para su fabricación los materiales más adecuados, por entrar todo dentro del espíritu de las reivindicaciones.

N O T A

10. Descrito el objeto y utilidad de la invención, lo que se declara como no divulgado ni practicado en España, comprende las siguientes reivindicaciones:

15. 1ª.- Un dispositivo expulsor del cigarrillo en boquillas y similares, caracterizado esencialmente por el hecho de estar constituido este dispositivo expulsor por un vástago interior doblado a escuadra o de otra forma adecuada y situado en la zona de embocadura o alojamiento del cigarrillo, yendo este vástago solidario por remache u otro medio a un casquillo exterior, el cual es deslizable axialmente en el sentido de avance o de expulsión.

20. 2ª.- Un dispositivo según la anterior reivindicación en el cual el casquillo móvil porta-vástago, está sobrepuesto a un casquillo fijo o guía, dotado éste de una ranura longitudinal para el paso del remache del vástago y cuyo casquillo soporte está inmovilizado, ya sea por colocarse a rosca

15567

-4 AGO 1947



o enchufado sobre el cuerpo de la boquilla, ya por ser solidario de éste por otro medio, o ser de la misma pieza.

5. 3a.- Un dispositivo según viene reivindicándose en el cual, el casquillo fijo, tiene en su boca un alojamiento adecuado, tronco cónico o de otra forma, estriado o nó, para fijar el cigarrillo con independencia de la vuelta o escuadra o forma transversal del vástago empujador, que forma tope y queda a continuación de la base del cigarrillo.

10. 4a.- Un dispositivo expulsor del cigarrillo en boquillas y similares.

Según se describe y reivindica en la presente memoria descriptiva, que consta de cuatro hojas foliadas y escritas a máquina por una sola cara, acompañadas de una lámina de dibujos.

Madrid, a 4 de Agosto de 1.947

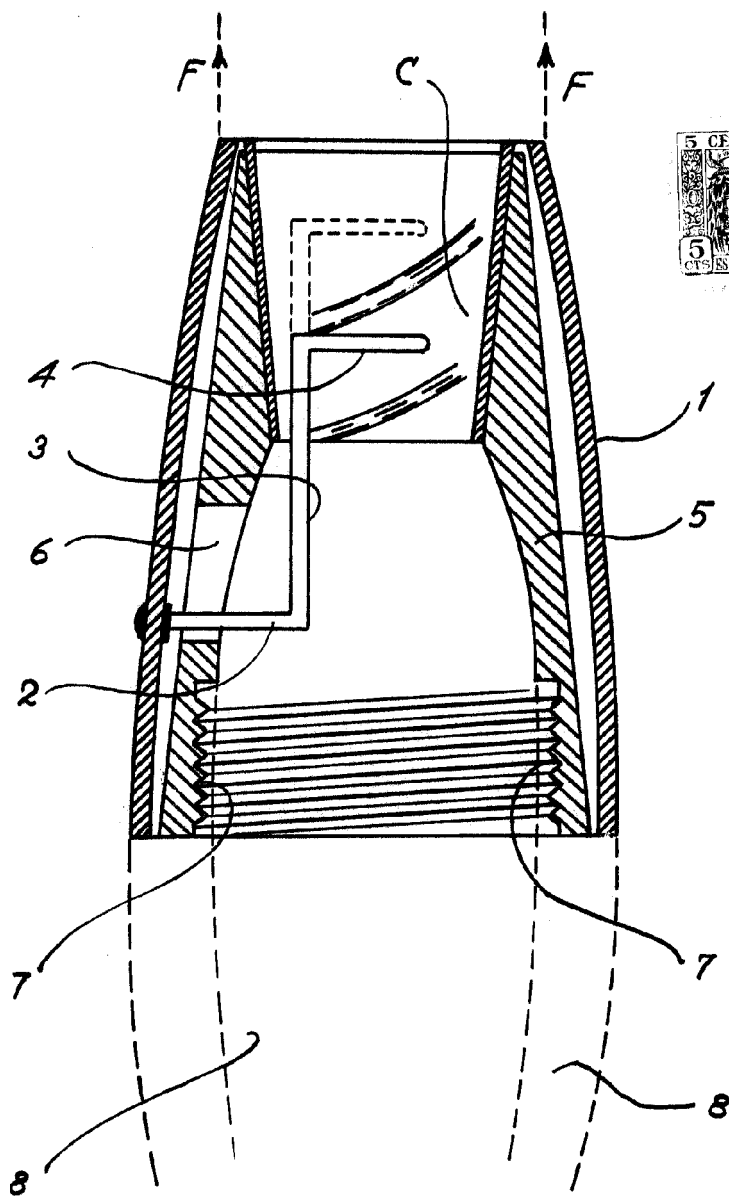
ANTONIO BERNARDAS LLOR

p.a.

JAIMÉ ISERN

Alvarez

15567



Madrid, 4 Agosto 1947

p.p. Jaime Isern