



2

MODELO

15559

DE

UTILIDAD

para "UN CERILLERO MOLDEADO PERFECCIONADO", a favor de Don José Palacio Ballbé, domiciliado en Barcelona.

- . -

MEMORIA DESCRIPTIVA

El presente modelo de utilidad se refiere a un cerillero moldeado perfeccionado.

5. Se caracteriza el presente modelo por estar constituido por una caja con tapa deslizante, obtenido una y otra por moldeo de resinas sintéticas termo plásticas o resinas meta acrílicas (plexiglas), con la particularidad en cualquiera de estos casos, de que el frotador es obtenido en la propia materia de la caja, sin estar aplicado o pegado a ella.

10. Es sabido, que hasta el presente, los frotadores de los cerilleros se obtienen pegando o acoplado a la caja una hoja rasposa o de materia adecuada para el encendido de las cerillas o fósforos, a excepción de las suecas que requieren un frotador especial.

15. Estos frotadores acoplados, además de desgastarse y ensuciarse afean al conjunto, que generalmente, es un objeto de lujo.

15559 2



Con el modelo de utilidad que se describe, se logra evitar este inconveniente, resultando un todo de aspecto general uniforme, sin presencia de elemento heterogéneo que produzca más efecto visual o de limpieza.

5. Para facilitar la explicación se acompaña a la presente memoria una lámina de dibujos, en la cual se ha representado un caso de ejecución, que se cita a título de ejemplo.

En el dibujo:

10. la figura 1ª indica en alzado, un caso de picado del frotador;

la figura 2ª manifiesta en detalle (I) y (II), uno de los elementos del picado, y

la figura 3ª, indica un ejemplo de cerillero con frotador propio.

15. Consiste el modelo, en una cerillera -1- moldeada por cualquier medio, la cual presenta en uno de sus frentes laterales, un picado -2- obtenido en molde o mecánicamente, cuyo picado puede adoptar diversa disposición.

20. En la figura 2ª (I), se indica un picado moldeado, en el cual los dos flancos -a- y -b- del diente son iguales, sirviendo para frotar en uno u otro sentido, a cuyo fin contri- buye el filo de la arista respectiva.

25. La propia figura 2ª en (II) manifiesta un picado en el cual un flanco -b- es mayor que el otro -c-, siendo este flanco el activo para el frotado, a cuyo fin va deslustrado o áspero, logrado por ejemplo, por el trabajo de una lima o fresa sobre la cara moldeada.

30. El cerillero obtenido según la figura 3ª, es una caja -1- con tapa -T- a corredera entre guías, teniendo en su lado o flanco -2- el picado del frotador.

15559

2



5. Esta organización del frotador en la propia pieza del cerillero, es aplicable igualmente, cuando éste forma cuerpo con una pitillera o con una polvera o estuche de tocador de bolsillo, etc., pues, la utilidad del mismo es tanto más notable, cuanto más lujoso o vistoso es el objeto, por estar eliminados en él los defectos indicados al comienzo de esta memoria descriptiva.

10. El modelo dentro de su esencialidad, puede ser llevado a la práctica en otras variaciones, a las cuales alcanzará igualmente la protección que se recaba. Podrá pues, ser construido en cualquier forma o tamaño, utilizando para su fabricación los materiales más adecuados, por entrar todo dentro del espíritu de las reivindicaciones.

N O T A

15. Descrito el objeto y utilidad de la invención, lo que se declara como no divulgado ni practicado en España, comprende las siguientes reivindicaciones:

20. 1ª.- Un cerillero moldeado perfeccionado, caracterizado esencialmente por estar constituido por una resina termoplástica moldeada de cualquier clase, preferiblemente el meta acrilato de metilo (plexiglas), con la particularidad, de que el elemento frotador es de la propia pieza que el resto del cerillero.

25. 2ª.- Un cerillero según la anterior reivindicación en el cual, el elemento frotador está constituido por una sucesión de crestas paralelas de sección triangular, con sus

15559

2



flancos iguales o distintos, pudiendo ser ambos activos o uno sólo de ellos.

5. 3a.- Un cerillero según viene reivindicándose en el cual, la constitución activa del flanco se obtiene ya por moldeo del frotador en el propio molde en que se obtiene el cerillero, o bien, por trabajo de herramienta dejando su superficie rasposa.

10. 4a.- Un cerillero según viene reivindicándose en el cual, la organización con frotador en una pieza, es aplicable para cuando este cerillero forma un todo con otro objeto, por ejemplo, pitillera, polvera u otro.

5a.- Un cerillero moldeado perfeccionado.

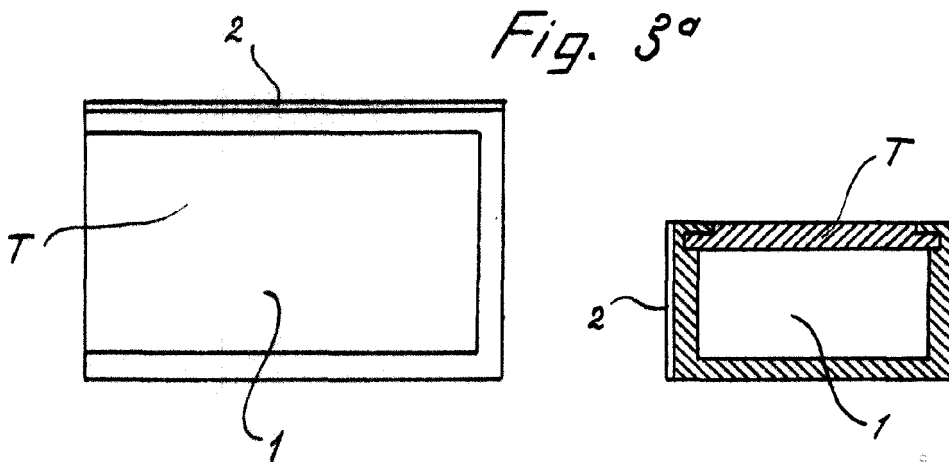
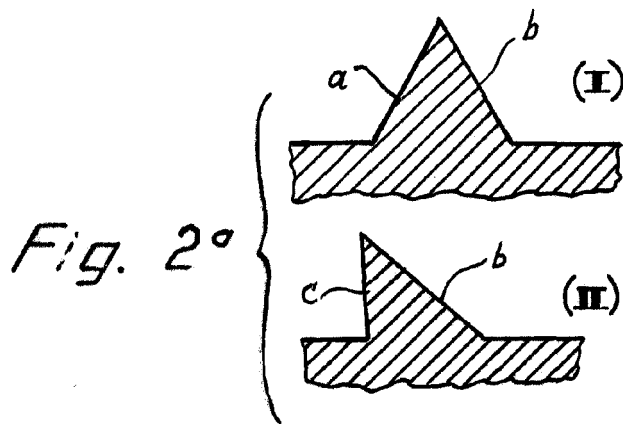
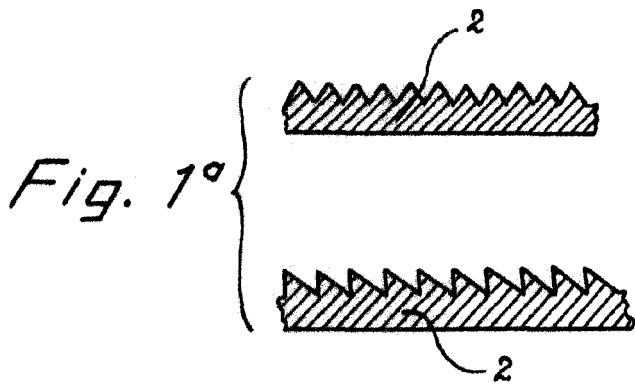
Según se describe y reivindica en la presente memoria descriptiva, que consta de cuatro hojas foliadas y escritas a máquina por una sola cara, acompañadas de una lámina de dibujos.

Madrid, a de Agosto de 1.947

JOSE PALACIO BALLBE.

p.a.

15559



Madrid, 2 Agosto 1947
pp. Jaime Isern