

MODELO  
DE  
UTILIDAD

15558

para "UNA MESA PERFECCIONADA PARA BEBES", a favor de  
Don Buenaventura Cervelló Arbós, domiciliado en Barce-  
lona.

- . -

MEMORIA DESCRIPTIVA

El presente modelo de utilidad se refiere a una me-  
sa perfeccionada para bebés.

5.

Se caracteriza el modelo por estar constituido me-  
diante una mesa relativamente amplia, dotada de reborde,  
con la particularidad de que el tablero de esta mesa, en la  
parte tangente al reborde, presenta una abertura, preferi-  
blemente de forma semicircular, o similar, por la cual en-  
tra el cuerpo de la criatura, la cual encuentra cómodo asien-  
to en una silla suspendida o articulada a la mesa, de tal  
manera, que el respaldo sobresale de esta mesa, hacia atrás,  
y los pies quedan apoyados en una tablilla de asiento ade-  
cuada.

10.

Con esta disposición se evitan los peligros de las  
sillas altas corrientes, que, a pesar de tener mesa abati-  
ble, desde el respaldo hacia adelante, no por élllo dejan  
de ser tales sillas altas, y, por tanto, expuestas a perder

15.



15558

5. el equilibrio por los movimientos bruscos del niño, siendo preciso tener atendido a éste, para evitarle un golpe. Con el modelo que se describe se evitan estos inconvenientes, puesto que la mesa tiene la estabilidad normal de esta clase de muebles, y no puede en ningún momento estar expuesta a un vuelco, por muchos que sean los movimientos del niño.
- Para facilitar la explicación, se acompaña a la presente memoria una lámina de dibujos, en la cual se ha representado un caso de ejecución, que se cita solamente a título de ejemplo.
10. En el dibujo:
- la figura 1ª representa, en alzado, la sección de la mesa, en sentido de la longitud del asiento;
- la figura 2ª indica la propia mesa, en proyección horizontal; y
15. la figura 3ª es un dibujo indicativo de la aplicación de la misma.
- Consiste el modelo en una mesa constituida por un tablero -1-, en el cual existe un hueco o vaciado -2-, para dar paso al cuerpo del niño, existiendo una silla -3- para asiento de éste, la cual está constituida por un respaldo -4-, abatible o no, para cerrar el hueco de la mesa, un asiento propiamente dicho -5- y un apoyo para los pies -6-.
20. Este conjunto de silla puede ser totalmente abatible, juntamente con los pies de la mesa, para el transporte.
- El empleo de este mueble es fácil de comprender, dando perfecto idea de éllo la figura 3ª.
- El modelo, dentro de su esencialidad, puede ser llevado a la práctica en otras variaciones, a las cuales al-
- 30.



canzará igualmente la protección que se reciba. Podrá, pues, ser construido en cualquier forma y tamaño, con los materiales y decoración más adecuada a cada caso: por entrar todo dentro del espíritu de las reivindicaciones.

N O T A

5.

Descrito el objeto y utilidad de la invención, lo que se declara como no divulgado ni practicado en España, comprende las siguientes reivindicaciones:

10.

1ª.- Una mesa perfeccionada para bebés, caracterizada esencialmente por el hecho de presentar en su tablero, en lugar conveniente, un hueco o agujero de diámetro suficiente para dar paso al cuerpo del niño, existiendo en este hueco, suspendida de la propia tabla de la mesa, una silla plegable, cuyo respaldo sobresale de la superficie de la mesa, y cuyo asiento, más bajo que esta superficie, presenta una tablilla para apoyo de los pies.

15.

2ª.- Una mesa según la anterior reivindicación, en la cual el asiento es plegable o nó, contra el reverso de la tabla de la mesa, y su respaldo, en caso de plegado, cierra el hueco de paso del cuerpo, abatiéndose en estas condiciones también los pies de la mesa, formando así un conjunto plano para el transporte.

20.

3ª.- Una mesa perfeccionada para bebés.

25.

Según se describe y reivindica en la presente memoria descriptiva, que consta de tres hojas, foliadas y escritas a máquina por una sola cara, acompañadas de una lámina de dibujos.

Madrid, a 1º de Agosto de 1947.

JAIME ISERN

D. D.

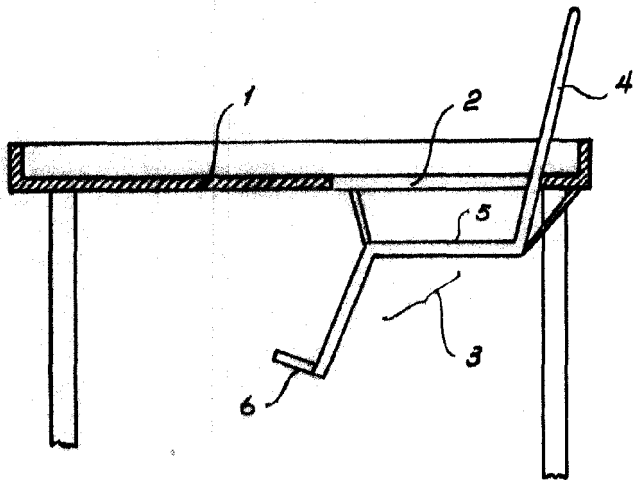


Fig. 1°



Fig. 2°

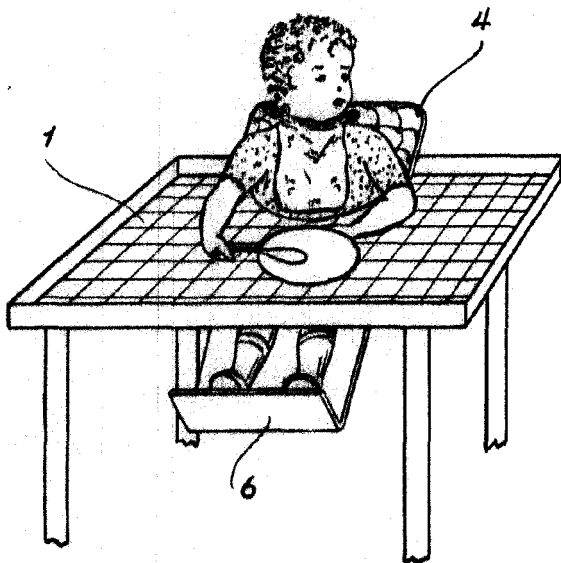
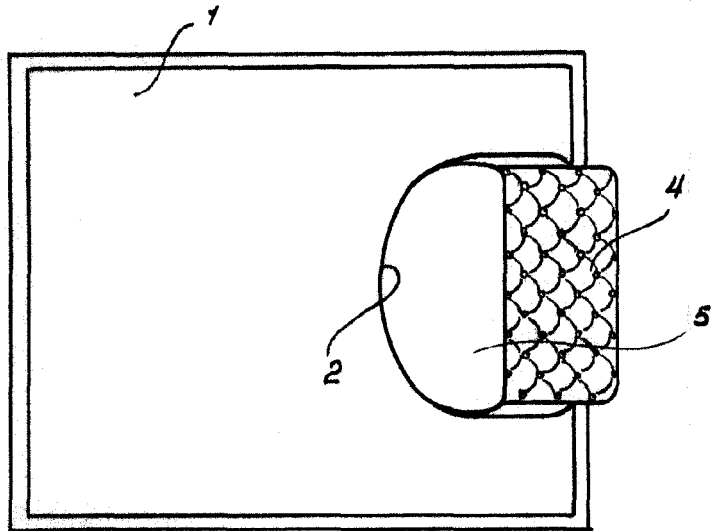


Fig. 3°

Agosto  
Madrid, 2 Julio 1947  
Jgime Isern  
p.p. *[Signature]*