





15555

10

na metálica principalmente de aluminio con lo que el Modelo tiene una gran ligereza de peso, bello aspecto y gran facilidad para la limpieza; es plegable con lo que puede reducirse a ocupar muy poco espacio y por otra parte es muy sólido y resistente.

15

En el plano adjunto se representa el Modelo de referencia; como puede apreciarse, se trata de un bastidor 1 constituido por pletina que arriostra convenientemente por medio de riostras 2. En los extremos de este bastidor se montan las cabece ras 3 que se pliegan girando sobre los remaches sin apretar 4, rebatiéndose de manera que encajan dentro del bastidor.

20

Las pletinas laterales del bastidor llevan unas muescas 5 destinadas a que encajen en ellas los platos según se indica en línea de puntos; también en línea de puntos se indica la manera de plegarse las cabeceras.

25

Este Modelo puede construirse en las dimensiones que se desee y con los materiales apropiados que se quiera, pero está concebido y proyectado para ser construido especialmente en aluminio.

30

.--- N O T A ---.

Los puntos de invención propia y nueva que se presentan para que sean objeto de este Modelo de Utilidad en España por veinte años, son los siguientes:

35

1.- Escurreplatos metálico plegable caracterizado por estar constituido por un bastidor rectangular de pletina reforzado con riostras; las pletinas



15555

40

nas laterales van provistas de muescas para que en ellas encajen los platos que a su vez se apoyan en una u otra cabecera; estas cabeceras son también de pletina y van montadas en los extremos del bastidor de manera que pueden plegarse sobre él girando alrededor de los mismos remaches que las sujetan los cuales, a este fin, van sin apretar.

45

2.- Escurreplatos metálico plegable»

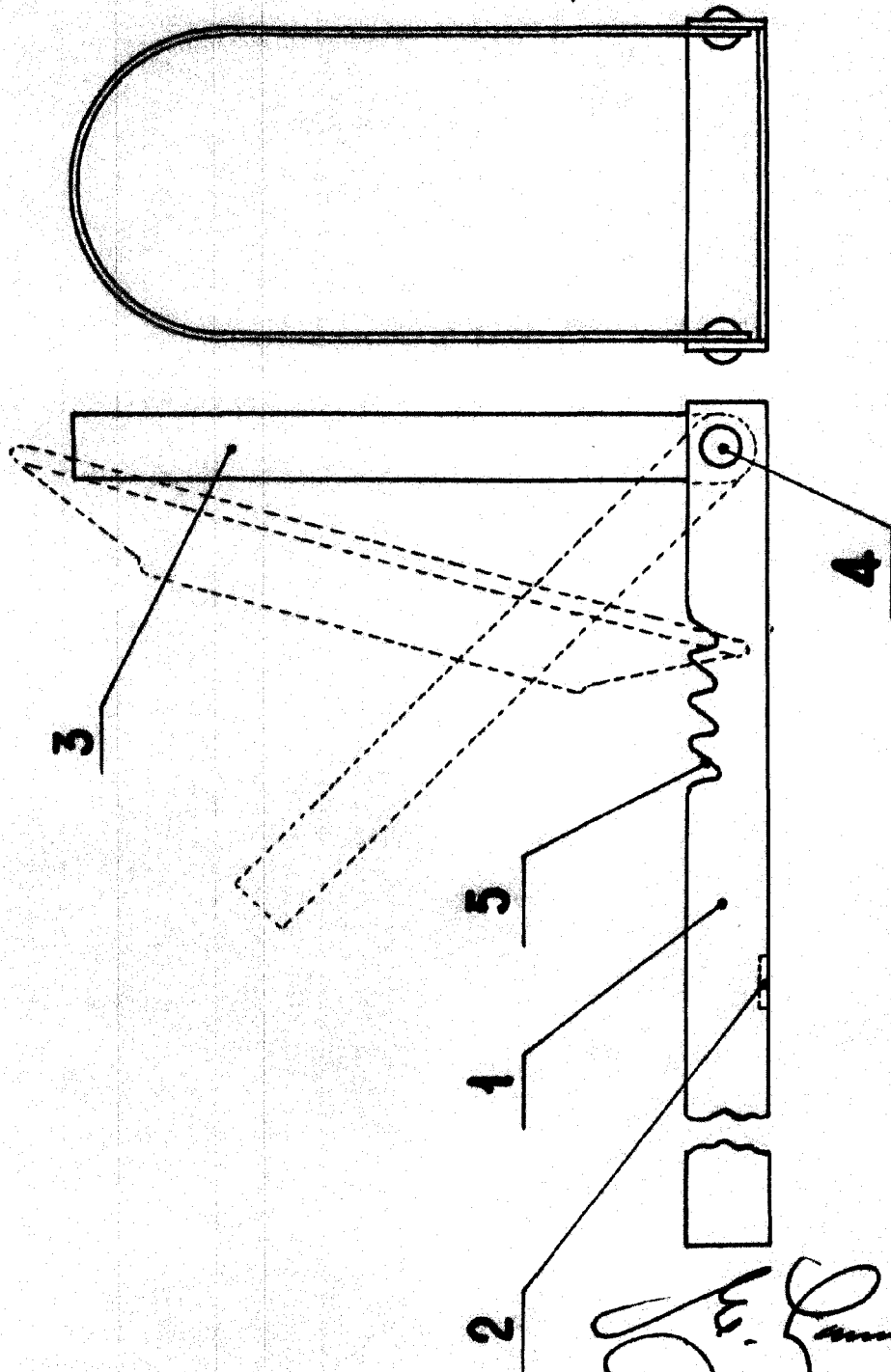
Tal y como se ha descrito en la Memoria que antecede, representada en el dibujo que se acompaña y para los fines que se han especificado.

Esta Memoria consta de tres hojas escritas a máquina por una sola cara.

Madrid, 12 de Agosto de 1.947

15555

Escale variable



*[Handwritten signature]*

*[Handwritten signature]*