

15551

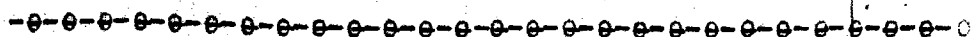


1 AGUS

MEMORIA DESCRIPTIVA
para solicitar
MODELO DE UTILIDAD
en
ESPAÑA
por VEINTE años
por «Fiambrrera con broche de presión»

A nombre de: MANUFACTURAS METALICAS MADRILEÑAS, S.A.

Domiciliada en: Calle Teniente Coronel Noreña, nº 26
M A D R I D



Consiste el presente Modelo de Utilidad en una fiambrrera que presenta la novedad de que la unión o cierre de la tapadera al cuerpo se efectúa por medio de broches de presión, lo cual proporciona como bene-



15551

5 ficio una mayor seguridad en el cierre y un fácil y rápido manejo.

10 En el adjunto plano se ha representado la realización del Modelo; como puede apreciarse, se trata de una fiambarrera 1 cuya tapa 2 se cierra o asegura contra el cuerpo 1 por medio de broches de presión 3 que funcionan girando en el sentido indicado por las flechas.

15 Tiene este procedimiento de cierre la ventaja sobre el corriente de patillas de que su seguridad es absoluta impidiendo toda apertura fortuita de la fiambarrera ya que es necesario para soltar los broches efectuar una tracción en la parte inferior de los mismos, así como para fijarlos basta con presionarlos.

20 La figura representa dos vistas en alzado girada una 90° respecto a la otra.

Este Modelo puede construirse en cualquier tamaño y con los materiales adecuados que se desee.

.--- N O T A ---.

25 Los puntos de invención propia y nueva que se presentan para que sean objeto de este Modelo de Utilidad en España por veinte años, son los siguientes:

30 1.- Fiambarrera con broche de presión caracterizada por que el cierre de la tapa sobre el cuerpo de la misma se efectúa por medio de broches de presión de manera que para abrirlos es necesario una tracción ligera así como es preciso presionar para efectuar el cierre que queda seguro.

35 2.- Fiambarrera con broche de presión

Tal y como se ha descrito en la Memoria que



15551

antecede representada en el dibujo que se acompaña
y para los fines que se han especificado.

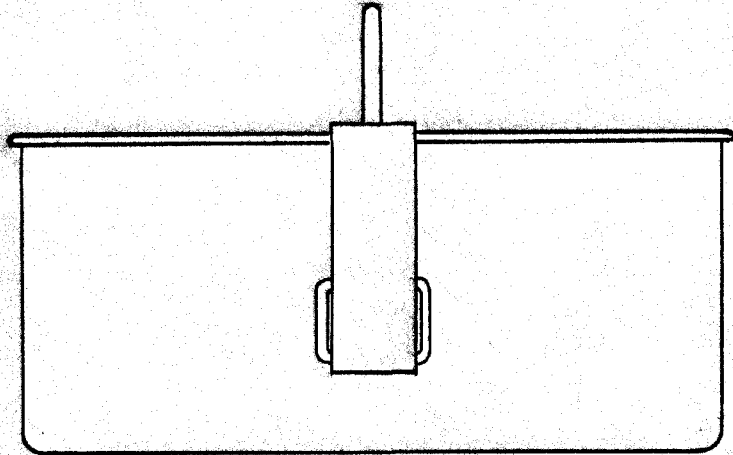
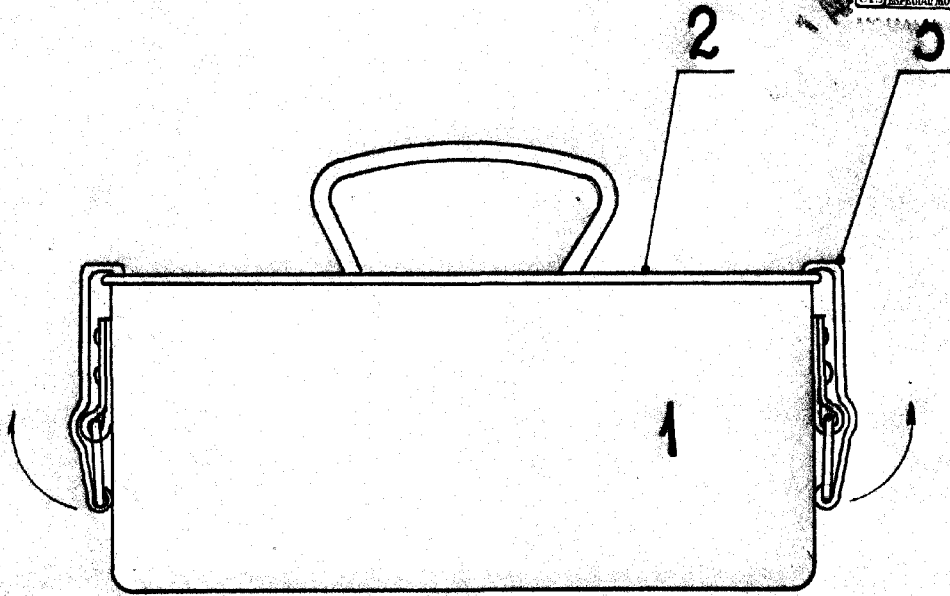
Esta Memoria consta de tres hojas escritas a
máquina por una sola cara.

Madrid, 1^o de Agosto de 1.947

A handwritten signature in black ink, appearing to be "E. P. L." with a flourish underneath.

15551

Escala variable



[Handwritten signature]