

15550 · 15550

15550



E/ND-1-

MODELO de UTILIDAD

que por veinte años se solicita, como propio y nuevo a favor de doña Felisa Martina Jubera Zabala, de nacionalidad y residencia españolas, que ha de recaer sobre un "BLOCK DE HOJAS CAMBIABLES"

---

Memoria descriptiva.

-o-o-o-o-o-o-o-o-o-

El presente registro de Modelo de Utilidad, tiene por objeto garantizar la explotación exclusiva, en todo el territorio nacional, de un block de hojas cambiables, conforme se describe a continuación y se representa, en forma gráfica, a título de ejemplo, en el plano que se acompaña.

El mencionado block, es formado con tapas y anillos, de una sola pieza, y en el plano, en la fig. I se presenta una vista en planta, en su media manipulación, teniendo los elementos siguientes:

1- Dobleces del anillo.

5

10

- 2- Tira anillo exterior refuerzo.
- 3- Tira anillo central.
- 4- Tira anillo exterior refuerzo.
- 5- Lomo.
- 6- Tapa reverso.
- 7- Lomo en dos dobleces pegado.
- 8- Anillo completamente montado y pegado.
- 9- Lomo refuerzo para pegar él con nº 5
- 10- Dobleces del lomo.
- 11- Tapa anverso.



15

20

En la figura II, se presenta una vista en perspectiva del block, completamente montado.

- 12- Lomo compuesto de cuatro dobleces.
- 13- ~~Ranura~~ de la hoja intercambiable.
- 14- Tapa anverso.
- 15- Anillos reforzados.
- 16- Lomo de dos dobleces.
- 17- Lomo de dos dobleces.
- 18- Hoja intercambiable.
- 19- Tapa reverso.

25

30

En la figura III, se representa una hoja intercambiable (20), con la ranura para introducir el anillo (21), y la ranura de alojamiento del anillo(22).

35

El funcionamiento, es facil de observar con el plano, y la forma de introduccion de la hoja intercambiable, quedando formado el block o cuaderno, perfectamente para su uso.

40

Los materiales, dimensiones, forma, etc. seran variables y en general, cuanto sea accesorio y secundario, siempre que no altere, cambie o modifique la esencialidad del invento que se describe.



45

Los terminos en que queda redactada esta memoria, son ciertos y fiel reflejo del invento y deben ser tomados con caracter amplio y nunca en forma limitativa, reservandose la peticionaria, el derecho que el vigente Estatuto de la Propiedad Industrial, le concede de obtener los oportunos registros complementarios que la práctica le vaya aconsejando.

50

NOTA de

REIVINDICACIONES.

-o-o-o-o-o-o-o-o-o-o-o-o-o-o-o-o-

55

Se reivindica, como propio y nuevo, a favor de doña Felisa Martina Jubera Zabala, de nacionalidad y residencia españolas, por los extremos siguientes:

60

PRIMERO.- Por un block de hojas cambiables, caracterizado por estar compuesto el lomo de cuatro dobleces, con dos tapas, y las tiras anillo, de una sola pieza, siendo la primera exterior, la segunda central y la tercera exterior de refuerzo, las ranuras dispuestas de forma que sirvan para introducir en el anillo y para alojamiento en este, siendo las hojas cambiables.

65

SEGUNDO.- Por un block de hojas cambiables, que compuesto de los elementos que se indican anteriormente, las hojas pueden intercambiarse con toda facilidad, mediante las ranuras, que lleva una vertical para introducir en el anillo y otra vertical para alojamiento de este, constituyendo un sistema facil para su uso.

70

TERCERO.- Por un "Block de hojas cambiables".

Tal y como queda descrito en la memoria precedente y para los fines, que en la misma, se dejan bien especificados.

- cuatro - **15550** 15.550

75

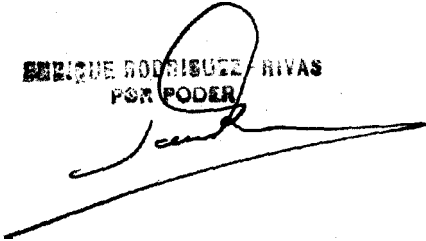
La presente memoria, consta de cuatro hojas mecanografiadas, por una sola cara, y de un plano, para la mejor comprensión del invento.

Madrid, a primero de agosto de mil novecientos cuarenta y siete.

79.-

P. A. de doña Felisa Martina Jubera Zabala,

ENRIQUE RODRIGUEZ RIVAS  
POR PODER



E/ND-1-



FIG. I

15550

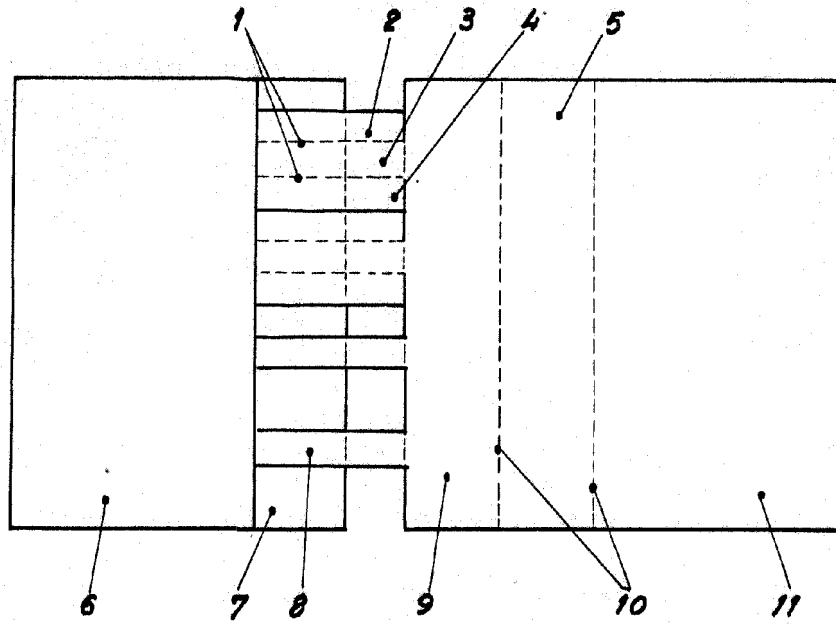


FIG. II

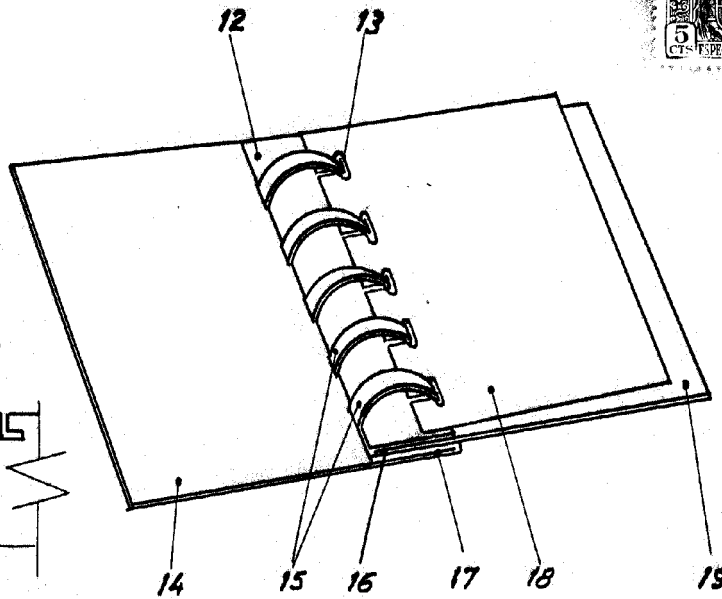
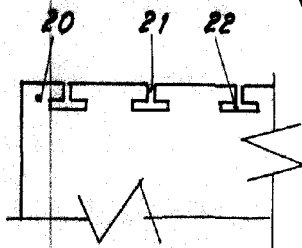


FIG. III



San Sebastian 12 Febrero 1947

Escala variable