

15549

15549



E/ND-1-

MODELO de UTILIDAD

QUE COMO PROPIO Y NUEVO SE REIVINDICA A FAVOR DE DONA
F e l i s a M a r t i n a J u b e r a Z a b a l a
de nacionalidad española y domiciliada en San Sebastian,
que ha de recaer sobre "Mesa de madera o metálica, en
forma de velador".

M e m o r i a d e s c r i p t i v a .

---o-o-o-o-o-o-o-o-o-o---

El presente registro de Modelo de Utilidad, tie-
ne por objeto garantizar la explotación exclusiva, en to-
do el territorio nacional, de una mesa de madera o metá-
lica, en forma de velador, conforme se describe a conti-
nuación, y se representa, en forma gráfica, a título de
ejemplo, en el plano adjunto. En dicho plano, los elemen-
tos que se representan son los siguientes:

5

- A- Bastidor de la mesa.
- B- Arbol perforado.



- 10 C- Muestras de alturas.
- D- Manilla del vástago.
- E- Roldanas.
- F- Patas.
- G- Corona del Alma-(hueco interior).
- 15 H- Alma de la mesa.
- I- Vástago.
- J- Piton de encaje.
- K- Corona del arbol perforado.

20 Como puede apreciarse de compone de un bastidor, de un arbol perforado, alma o hueco interior, vástago y de un piton de encaje, con sus muescas correspondientes.

Para colocar el bastidor a diferentes alturas se mueve la manilla y transporte a la muesca a cuya altura quede el bastidor. Esta manilla arrastra consigo el vástago que introducido en el arbol perforado, hace quedar a mayor o menor altura el alma, con su bastidor correspondiente. El vástago lleva un orificio para encaje del piton del hueco interior (alma), y éste encaje tiene por objeto dar homogeneidad en forma de un solo cuerpo a dicho cuerpo y al vástago, para cuando el bastidor esté en su máxima altura evitarle oscilaciones y que tenga una mayor estabilidad.

35 Las coronas del alma y del arbol sirven tambien para dar una mayor estabilidad al bastidor cuando éste se encuentra en su parte mas baja, segun se describe en la figura del plano, y las ~~ruedas~~ ^{patas} ruedas que lleva en su parte baja, unas roldanas o ruedecitas, al objeto de facilitar su traslado comodamente.

40 La forma, materiales, dimensiones, etc. serán variables, y en general, cuanto sea accesorio y secundario siempre, que no alteren, cambien o modifiquen la esencial-



dad del invento que se describe.

Los términos en que se redacta ésta memoria, son ciertos y fiel reflejo del invento y deben ser tomados, con carácter amplio y nunca en forma limitativa, reservándose la peticionaria, el derecho que el vigente Estatuto de la Propiedad Industrial, le concede de obtener los oportunos registros complementarios, por las mejoras y perfeccionamientos, que la práctica la vaya aconsejando.

50

N o t a d e

R e i v i n d i c a c i o n e s .

-o-o-o-o-o-o-o-o-o-

Se reivindica, como propio y nuevo, a favor de doña Felisa Martina Jubera Zabala, de nacionalidad española y domiciliada en San Sebastian, por los extremos que se dictan a continuación:

55

60

65

70

PRIMERO.- Por una mesa de madera o metálica, en forma de velador, caracterizada por estar compuesta de un bastidor, arbol perforado, alma o cuerpo interior, vástago y piton de encaje, con sus muescas correspondientes, para variación de alturas.

SEGUNDO.- Por una mesa de madera o metálica, en forma de velador, que lleva el arbol en su interior un vástago, con manilla de mando y orificio de encaje.

TERCERO.- Por una mesa de madera o metálica, en forma de velador, que lleva unas coronas del alma o cuerpo interior y del arbol, para dar tambien una mayor estabilidad al velador, cuando éste se encuentre en su parte mas baja.

CUARTO. - Por una "Mesa de madera o metálica, en forma de velador".

Tal y como queda descrito en la memoria precedente y para los fines, que en la misma, se dejan bien

75

- cuatro -

15549



especificados.

La presente memoria, consta de cuatro hojas mecanografiadas por una sola cara, a la que se une, otra de planos, en forma reglamentaria, para la mejor comprensión del invento.

80

Madrid, a primero de agosto de mil novecientos cuarenta y siete.

81

P.A. de D^a Felisa Martina JUBERA ZAVALA,

ERRATA
POR FOLIA

E/ND-1-

15549

FIG. I

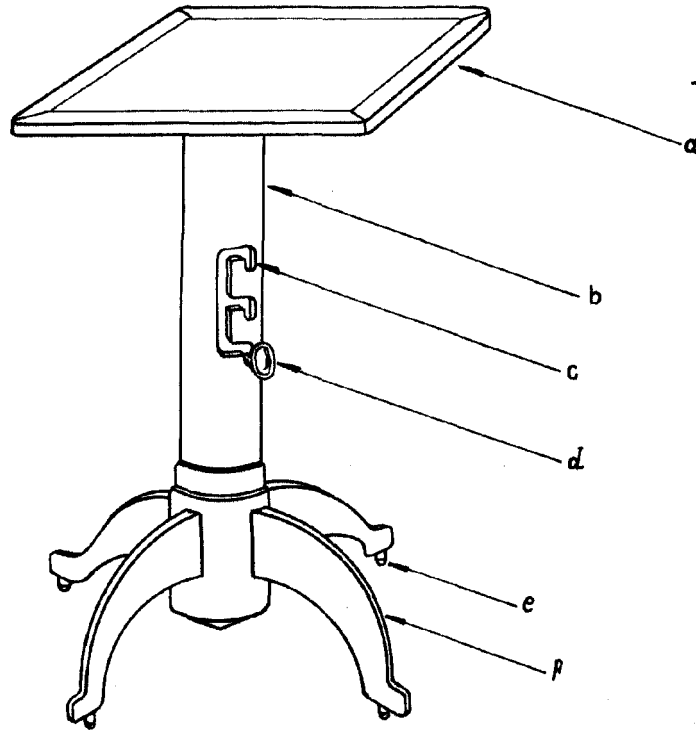
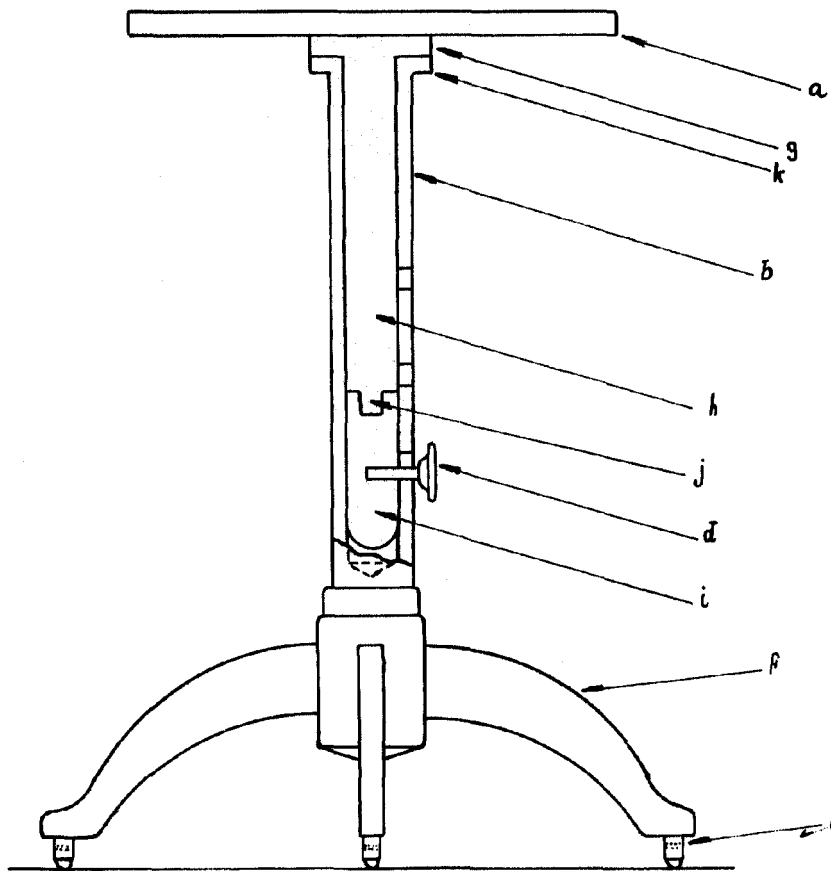


FIG. II



Madrid 12 julio 1947

Escala variable