

15544

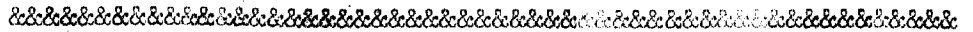


MODELO DE UTILIDAD  
por VEINTE años  
en ESPAÑA

solicitado a favor de D. JOSE COLOMA LUEJE, de naciona-  
lidad española, residente en VALENCIA, Calle del Histo-  
riador Diago, 9-42.,

por

== == == " NUEVO CIERRE APLICABLE A LIBROS DE HOJAS  
INTERCAMBIABLES, ARCHIVADORES Y SIMILARES " == == ==



MEMORIA DESCRIPTIVA

El Modelo de Utilidad a que se refiere la presente  
Memoria Descriptiva, está destinado a garantizar la pro-  
piedad y la explotación exclusivas, en España y sus colo-  
nias, de un nuevo cierre aplicable a libros de hojas



5 intercambiables, archivadores y similares.

Su especial contextura que garantiza una larga duración; su solidez; su facilidad de manejo y, el doblamiento de sus pasadores u órganos de sujeción de las hojas que permite el que el libro o archivador sea  
10 abierto por una hoja determinada, aunque ésta esté situada en el centro de las demás; quedando todas enhebradas o sujetas, tanto las que están dispuestas encima como las que están situadas debajo de ella, y en disposición de volver a su primitivo orden, sin necesidad de ser  
15 tocadas, al ser de nuevo cerrados los pasadores del cierre. Esta última cualidad garantiza la limpieza y conservación de las hojas o documentos archivados.

Las circunstancias expuestas hacen que este cierre reuna las características de utilidad y efecto nuevo  
20 necesarias para su protección mediante el Modelo de Utilidad que se solicita.

Para mejor comprensión de la descripción y solo a título de ejemplo, se adjunta una hoja de dibujos en la que se representa un cierre aplicado a un libro de hojas  
25 intercambiables. En la fig. 1, se ofrece una perspectiva del mismo, mostando el cierre abierto; la figura 2, presenta varias secciones y la vista lateral de un pasador u órgano de sujeción de las hojas o documentos; y la figura 3, una vista lateral del libro ya cerrado, en la  
30 que se puede apreciar la disposición de las hojas con respecto al cierre.

Consiste el cierre en dos ángulos diedros de madera, cartón, etc. -6- en los que nacen articuladas las cubiertas o pastas -1-, y que están unidos y articulados por me

35

dió de dos bisagras -5- fijadas sobre la parte interior de los ángulos diedros -6- formando su conjunto la media caña o lomo del libro o archivador.



40

En uno de los ángulos diedros, va montada una uña metálica -2- que, al cerrarse el lomo del libro, se acopla sobre una lengüeta flexible -8- dispuesta en la cara gemela del otro ángulo en el cual y para permitir los movimientos de flexión de dicha lengüeta -8-, se ha practicado un escalón rebajado. El acoplamiento de ambas piezas -2- y -8- es automático y para deshacer su unión basta solo oprimir contra el lomo del libro o archivador la extremidad libre de dicha lengüeta -8-, quedando entonces en libertad de juego las bisagras -5- que articulan los dos diedros, -6-.

45

50

En la arista de dichos diedros -6- que tiene relación con las pastas o cubiertas -1-, van fijadas por remaches unas planchitas metálicas -4- que son portadoras de los órganos de sujeción o pasadores -3- y -7-, dispuestos en número de dos o más en cada una.

55

Estos pasadores son de forma y contextura distinta: los 7 (en el caso de la fig. 1ª) son unas varillas huecas, arqueadas y con sus extremidades cortadas a bisel. En el diámetro interior de ellas, tienen alojamiento los pasadores -3- que son macizos y aguzados en su extremo adoptando la misma curvatura que los -7-, al objeto de que al ajustarse el cierre resulten ocultos dentro de los pasadores huecos y al abrirse el cierre, salgan con facilidad de tal posición.

60

Estos pasadores pueden también adoptar otras formas de sección según se demuestra en la fig. 2ª. Los descritos

65 son los representados en el corte -2-, pudiendo ser su sección de medio círculo (que al acoplarse ambas piezas habén un conjunto circular), con su línea de fricción horizontal (corte -b-, o vertical, (corte -c-), pero adoptando siempre la forma de un arco de circunferencia cuyo centro es el eje de las bisagras -5-.

Son variables todas las circunstancias referentes a material, tamaño y forma y en general todo aquello que no represente alteración del objeto en que se funda el presente Modelo de Utilidad.

-o-o-o- ooo o000o ooo -o-o-o-

N O T A

75 Por el Modelo de Utilidad a que se refiere la presente Memoria Descriptiva, se REIVINDICA:

1º.- Nuevo cierre aplicable a libros de hojas intercambiables, archivadores y similares, caracterizado porque las tapas o cubiertas van articuladas sobre las aristas de dos ángulos diedros que componen el lomo, estando estos diedros unidos a su vez por la otra arista, resultando de la unión de ambos una media caña articulada por dos o más bisagras que realizan el acoplamiento del conjunto.

85 2º.- El cierre de la reivindicación anterior, caracterizado porque la unión de los ángulos diedros queda asegurado por una uña metálica, fijada en uno de los ángulos que engancha automáticamente en una lengüeta flexible dispuesta en la cara gemela del ángulo homólogo, en el que se ha practicado un rebaje escalonado que consigue los

90 movimientos de flexión de la lengüeta necesarios para deshacer el acoplamiento y de la cual su extremidad libre es accesible estando el libro o archivador cerrado o abierto.



95 3<sup>a</sup>.- El cierre de las reivindicaciones anteriores, caracterizado porque, en la arista de cada diedro que tiene relación con las cubiertas, se acopla por remaches una plaquita metálica o sea un total de dos plaquitas portadoras de los pasadores o elementos de sujeción de las hojas o documentos, en número de dos o mas.

100 4<sup>a</sup>.- El cierre de las precedentes reivindicaciones, caracterizado porque, los pasadores o elementos de sujeción de los documentos, son de forma curvada en arco de circunferencia cuyo centro es el eje de las bisagras de las varillas, y llevan sus extremidades aguzadas o cortadas a bisel, pudiendo ser su sección por parejas: una pieza tubular y su opovente cilíndrica maciza a fin de introducirse en la  
105 primera al verificarse el cierre, o bien semicirculares ambas con su línea de unión en sentido horizontal o vertical, pero formando siempre entre ambas un conjunto de sección  
110 circular. Y

5<sup>a</sup>.- "NUEVO CIERRE APLICABLE A LIBROS DE HOJAS INTERCAMBIABLES, ARCHIVADORES Y SIMILARES " - de conformidad en un todo en lo esencial y fines industriales a lo descrito en la precedente Memoria y graficamente representado en las  
115 figuras del adjunto plano para su mejor comprensión.

Esta Memoria consta de SEIS hojas, escritas o mecanografiadas a doble espacio, en 115 LINEAS y por una sola de sus caras.

15544



Madrid, 29 de Julio de 1.947

Por autorización del interesado.

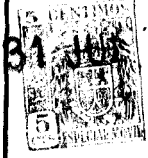


Figura 1ª

15544

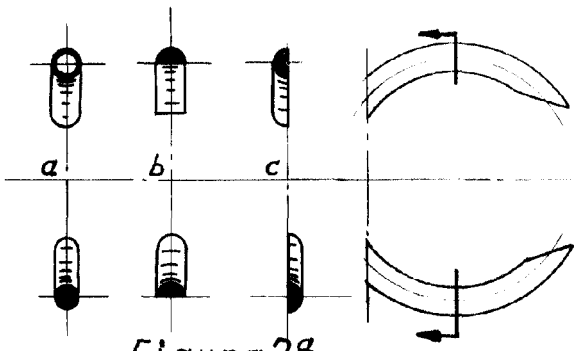
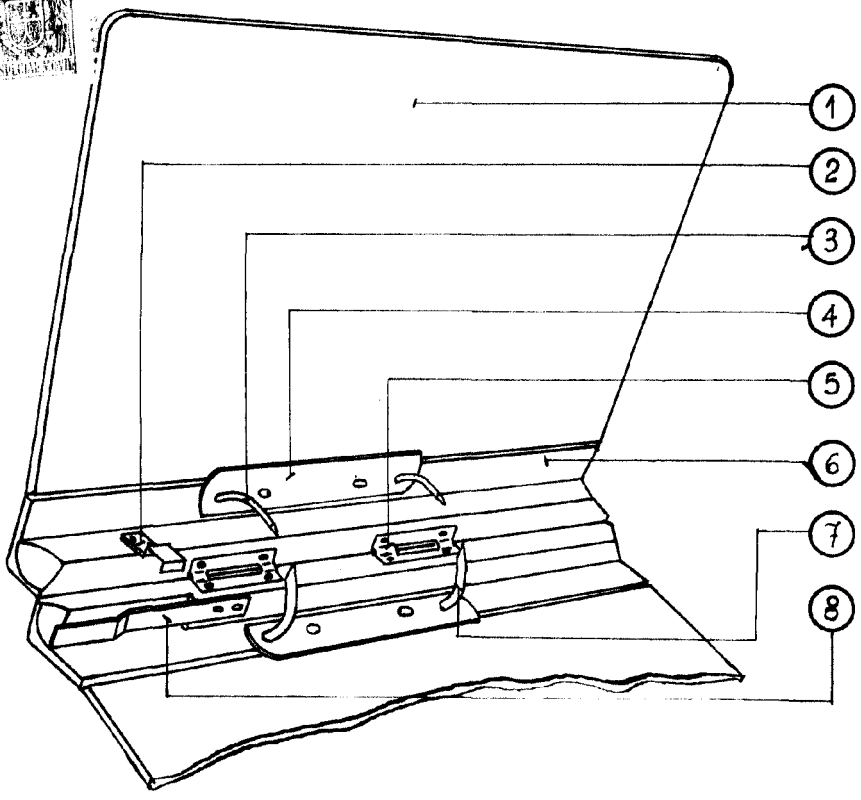


Figura 2ª

Valencia 30 de Julio 1947

Escala variable

PA.



Figura 3ª