

15538

MODELO DE UTILIDAD

por 20 años

a favor de D. SALVADOR VENTURA MURTRA, de nacionalidad española, domiciliado en San Ginés de Vilasar (Barcelona) por "APARATO AZUFRADOR PORTATIL A MANO" -----

MEMORIA DESCRIPTIVA

Los aparatos conocidos para practicar la pulverización con azufre, cal u otros cuerpos que se utilizan como insecticidas o parasiticidas para las plantas en general, y para las flores en particular son aparatos que funcionan a base de palancas, fuelles y mecanismos o dispositivos cuya misión es impulsar al polvo de azufre, de cal o el que sea que se utilice, a salir formando nebulosa para ser depositado sobre las plantas a que va destinado.

La mayoría de estos aparatos son además de pesados, voluminosos y exigen el auxilio de tubos de goma, bequi-

llas y otros elementos indispensables para que la pulverización se realice en buenas condiciones de eficacia. Ello, naturalmente obliga a que el aparato tenga que ser soportado en condiciones especiales siendo el medio más empleado de transporte, el personal, cargado a la espalda del operador a modo de mochila, lo que tiene sus inconvenientes además de la molestia que causa el peso, como por ejemplo el maniobrado de palancas, resortes u otros medios de procurar su funcionamiento. Es, pues, evidente que disponer de un aparato sencillo, portable a mano y carente de mecanismos, palancas y demás elementos de maniobrado, constituye no solamente una novedad, si que también un progreso considerable en Agricultura y Jardinería.

Esto se ha logrado con el aparato Modelo de Utilidad que motiva la presente Memoria Descriptiva, que presenta las ventajas de una simplificación ingeniosa y en consecuencia en igualdad de utilidad que los grandes aparatos existentes, una sencillez de manejo que ahorra esfuerzo al operador y una gran economía en el costo.

Consiste esencialmente en dos tubos cilíndricos de chapa metálica o de cualquier otro material que sea aplicable, uno más largo que otro, pero de igual diámetro, unidos longitudinalmente por un corte fuelle común, de piel o de un material análogo y por un asa articulada que permite la separación de los dos tubos por extensión del fuelle y por el propio peso de los mismos, presentando estos tubos sus bases libres, la del cilindro mayor con una abertura central tapada mediante tapón adecuado y la del tubo menor con un tapón especial perforado.

rado que lleva en prolongación interna un tubo de rejilla metálica que actúa como filtro cuyo tejido sólo deja pasar las partículas de polvo finas que son proyectadas al exterior.

5 En la hoja de dibujos que se adjunta se representa un ejemplo de ejecución práctica de este aparato pulverizador cuyas figuras ayudarán a la mejor interpretación de esta descripción.

10 La Fig.1 representa una vista y plantas del conjunto del aparato, con un corte convencional en su superficie que deja ver su interior.

La Fig.2 es un detalle del tabique o placa interior de fragmentación.

15 La Fig.3 muestra esquemáticamente la manera de servirse de él.

Observando dichas figuras se ve que el aparato se compone del cuerpo cilíndrico -1- que es un tubo de chapa en el cual la base superior presenta una abertura -2- que sirve para cargar el material -3- y cuya abertura -2- se tapa con un tapón -4- que puede ser de cualquier clase o sistema.

25 La base opuesta de este tubo cilíndrico -1- va unida en prolongación a un fuelle también cilíndrico formado por un manguito de piel -5- que empalma con otro cilindro -6- de igual diámetro pero de longitud aproximadamente la mitad cuya base libre -7- presenta una abertura análoga a la del cilindro -1-, obturada por un tapón -8- de quita y pon naturalmente provisto de orificio central -9- que se prolonga al interior con un cilindro de tela metálica

30 -10- incluso su base -11- el cual actúa como filtro para

las partículas de polvo, dejando pasar solamente al exterior las mas finas para ser proyectadas y depositadas sobre las plantas.

5 En el interior del primer cilindro -1- va acoplada por cualquier medio de retención, una corona circular -12- cuya superficie presenta una serie de puas radiales o pestañas en ángulo que sirven para la fragmentación de los grumos o apalotamiento que el material en polvo puede presentar , a fin de subdividirlo y ponerlo
10 en condiciones de pasar por el filtro -10-.

En la superficie externa el cuerpo -1- presenta un asa -13- sujeta por la pieza -14- al mismo y que por su forma curvilínea especial presenta en una punta -16- la brida -15- de sección en U, que por un extremo va soldada o unida al cilindro -6- y por el otro extremo -16- va unida a dicha punta -16- por un pasador -17- que le deja
15 libre movimiento de giro , de tal manera que cogiendo con la mano dicha asa (Fig.3) y llevando en posición horizontal el aparato, con solo imprimir un ligero movimiento de vaivén con la mano, el cilindro -6- se aleja
20 del -1- ocupando la posición señalada de puntos en la figura, pero es retenido por el fuelle -3- que lo devuelve a su posición, lo cual no se efectúa sin la consiguiente introducción de aire al abrirse el fuelle y su expulsión
25 al cerrarse, en cuyo momento este aire obliga al polvo filtrado a salir al exterior y en consecuencia a verificarse la pulverización, repitiéndose continuamente este período a cada impulso de vaivén dado por la mano.

De lo expresado se desprende la gran sencillez de manejo que valoriza al aparato.
30

Podrán ser variables en este Modelo de Utilidad, los materiales y dimensiones del aparato, así como todo cuanto no altere, cambie o modifique la esencialidad del mismo.

3

N O T A

Se reivindica como objeto del presente Modelo de Utilidad:

- 10 1.- Aparato agufrador portátil a mano, caracterizado esencialmente por estar compuesto de dos cuerpos tubulares cilíndricos de chapa metálica u otro material apropiado, de igual diámetro pero de longitudes diferentes unidos en prolongación uno de otro por un manguito de piel que actúa de fuelle y ambos unidos a un asa articulada que
- 15 permite separarse con movimiento angular y volver a unirse alargando o acortando el fuelle, presentando las bases libres de los dos cilindros, el mayor, una abertura de carga del polvo convenientemente tapada por tapón adecuado, y el menor presenta otra abertura obturada
- 20 con un tapón con orificio central de pase, prolongado hacia el interior mediante un tubo cerrado constituido de tela metálica de tejido de finura variable cuyo tubo actúa de filtro para el polvo, todo ello realizado de tal manera que una vez cargado el primer cilindro con azufre, o cualquier otro material en polvo, éste es expulsado al exterior después de haber pasado por el tubo filtro, con solo imprimir al aparato en posición horizontal cogido por el asa, un movimiento de vaivén que obliga a separarse y unirse en movimiento angular a los dos tubos extendiendo o comprimiendo el fuelle que en su acción expulsa

con el aire aspirado al abrirse, el polvo al exterior, actuando como pulverizador.

2.- Aparato agufrador portátil a mano, según reivindicación 1, caracterizado esencialmente porque en el interior del cilindro mayor, puede ir ajustado por cualquier medio o sistema, una corona circular cuya superficie esté radiada presentando púas, salientes o pestañas perpendicularmente a la misma, dispuestas de manera que por su acción se rompen los grumos, apelmamientos o partículas de mayor grueso que pueda presentar el polvo del material que se emplee para pulverizar.

3.- APARATO AZUFRADOR PORTÁTIL A MANO.

Consta la presente Memoria Descriptiva de seis hojas foliadas, mecanografiadas y escritas por una sola cara, acompañadas de una hoja de dibujos.

Madrid, a 31 de Julio de 1947

SALVADOR VENTURA MURERA

P.A.

MANUEL DE RAFAEL
P.P.

Manuel de Rafael

15538



FIG. 1

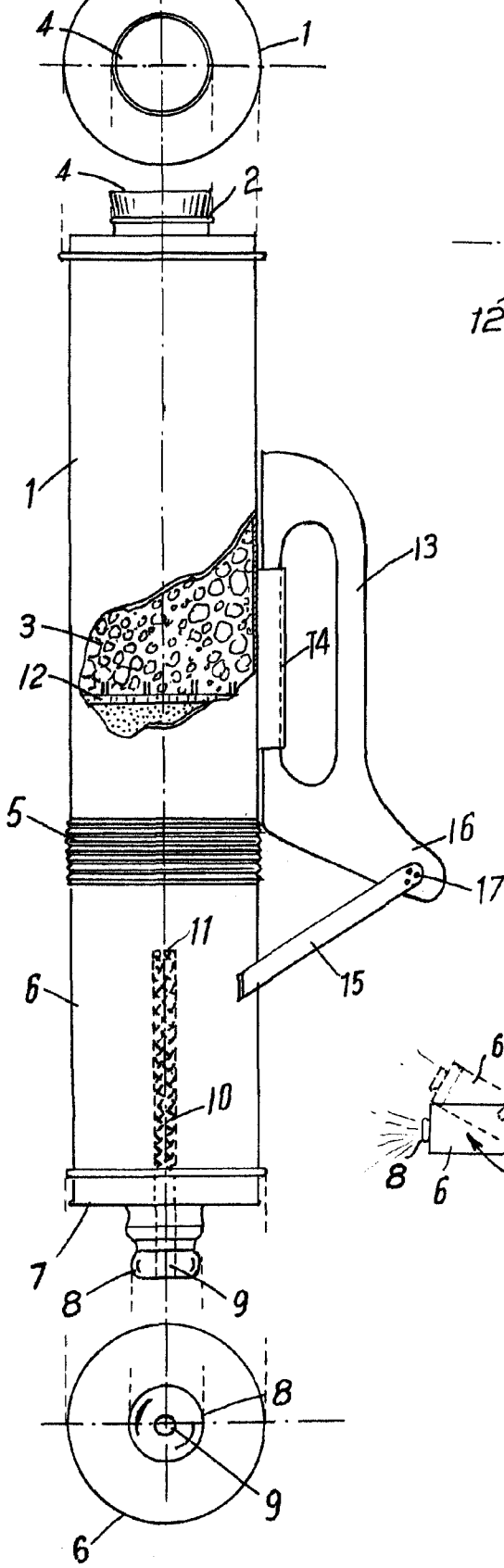


FIG. 2

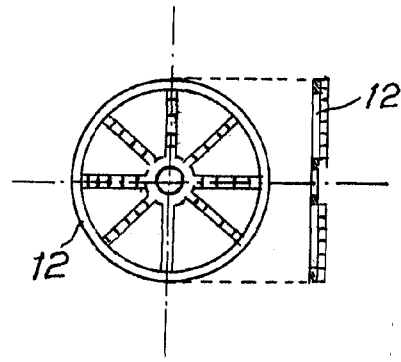
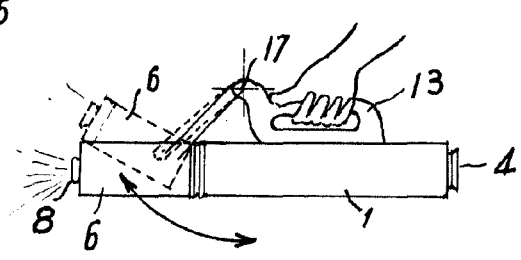


FIG. 3



Madrid Julio 1947

P.A.

P.F. pro 'de la zarpa'