

15535

15535



~~E/ND-1-~~

~~\*\*\*\*\*~~

MODELO de UTILIDAD

que por veinte años, se solicita, a favor de don Benito Manso Alonso, de nacionalidad y residencia españolas, que ha de recaer sobre un

DOBLE FILTRO.

Memoria descriptiva

-o-o-o-o-o-o-o-o-o-

El presente registro de Modelo de Utilidad, tiene por objeto garantizar la explotación exclusiva en todo el territorio nacional, de un doble filtro conforme se describe a continuación y se representa, en forma gráfica, a título de ejemplo, en el plano que se acompaña.

5

Las características de este doble filtro, con una boca de salida. se han estudio de forma que cuando se quiera usar el agua caliente y fría al mismo tiempo, regulando ambas a la temperatura que se desea puede salir el liquido por una sola boca mezcladas ambas ya que previamente se ha regulado el

10



15

pago del agua caliente y de la fría por medio de las llaves de los grifos. Este doble casquete o filtro, lleva en ambas entradas de ~~xxx~~ un filtro de limpieza y al mismo tiempo para que los líquidos que pasan a través de estos caigan en un chorro uniforme sin salpicadura alguna, teniendo la ventaja que siendo su parte externa completamente de caucho evita posible rotura por golpe de las vajillas al efectuar la limpieza de ésta.

20

En la figura adjunta, se muestra una vista en alzado semi-corte del doble filtro, en el que los elementos son numerados siguientes:

25

- 1- Anillo tapon cilindrico.
- 2- Cuerpo interior cilindrico.
- 3- Salida del liquido de agua caliente.
- 4- Tubo de salida de agua caliente.
- 5- Boca de salida.

30

- 6- Reborde circular de refuerzo.
- 7- Tubo de salida del agua fría.
- 8- Orificio para alojamiento del grifo.
- 9- Coronas circulares de refuerzo.
- 10- Reborde.

35

- 11- Anillo tapón.
- 12- Filtro.

40

Cuando se obstruye el paso del filtro por quedar cegado por las impurezas del agua u otro motivo, se sacan los tapones de sus cuerpos respectivos y con fuerte chorro de agua introducido por la boca de salida hace que el filtro quede completamente limpio y desobstruido. En ultimo caso, tambien pueden facilmente sacarse los filtros de las hendiduras donde van alojados.



45

La forma, materiales, dimensiones, etc. de variables y en general, cuanto sea accesorio y secundario, siempre que no altere, cambie o modifique la esencialidad del invento que se describe.

50

Los términos en que queda expresada esta memoria son ciertos y fiel reflejo del invento, y deben ser tomados con caracter amplio y nunca en forma limitativa, reservándose al peticionario del derecho a obtener los oportunos registros complementarios por las mejoras y perfeccionamientos, que la práctica le vaya aconsejando.

55

**N o t a        d e**

**R e i v i n d i c a c i o n e s .**

-o-o-o-o-o-o-o-o-o-o-o-o-o-o-o-o-

60

Se reivindica, a favor de don Benito Menso y Alonso, de nacionalidad y residencia españolas, por los extremos siguientes:

65

PRIMERO.- Por un "doble filtro", cuyo cuerpo es cilíndrico moldeado de caucho vulcanizado, llevando en su interior una recámara cilíndrica, con un orificio para introducir en la boca de los grifos, con hendidura circular para alojamiento y obturación del tapon y reborde circular de refuerzo en su parte externa.

70

SEGUNDO.- Por un "doble filtro", compuesto de tres piezas de caucho y dos metálicas, cuyos tapones de caucho vulcanizado de una sola pieza, son de forma circular, con unos orificios centrales para paso del líquido; hendidura circular e interior para alojamiento del filtro y union de ambas bocas por tubos de caucho y en sus extremos formando un solo tubo de salida.

75

TERCERO.- Por un "doble filtro", cuyo filtro es metálico y de materia inoxidable.



80

CUARTO.- Por un "DOBLE FILTRO".

Tal y como queda descrito en la memoria precedente y para los fines, que en la misma, se dejaron bien especificados.

85

La presente memoria, consta de cuatro hojas mecanografiadas, por una sola cara, a la que se une, otra de planos, en forma reglamentaria, para la mejor comprensión del invento.

Madrid, a treinta de julio de mil novecientos cuarenta y siete.

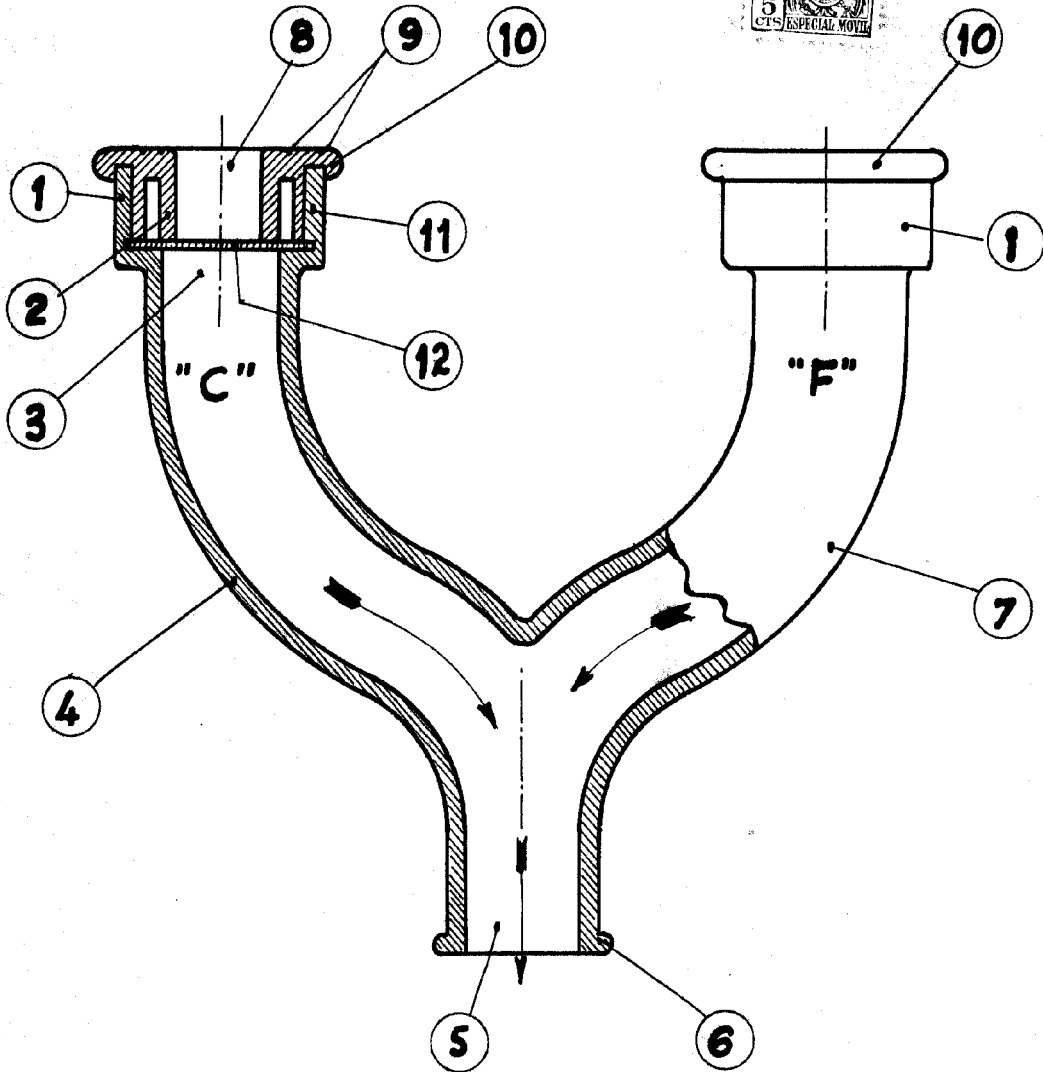
90

P. A. de don Benito Manso y Alonso,

*Cirioduque de Arsal*

E/MD-1-  
=====

FIG. I



San Sebastian 21 Julio 1947

P.H. *Erudique de mal*

Escala variable