

15530



MODELO  
DE  
UTILIDAD

para "UN DISPOSITIVO BASTIDOR PARA CALENDARIO DE HOJAS  
O FICHAS SUELTAS CAMBIABLES, PERFECCIONADO", a favor de  
Don Antonio Jové Solé.

- . -

MEMORIA DESCRIPTIVA

El presente modelo de utilidad se refiere a un dispositivo bastidor para calendario de hojas o fichas sueltas cambiables, perfeccionado.

5. El objeto y utilidad del presente modelo se caracteriza por la particularidad de que, los bordes o contornos de las hojas, fichas o cartulinas que forman las colecciones de días del mes, días de la semana, y meses, quedan resguardados e invisibles en un espacio conveniente, logrando así que aquellas partes que más se ensucian con los dedos, o deslucen por el frecuente recambio, queden ocultas, manteniéndose el aspecto limpio y correcto del calendario.
- 10.

- Este principio está ya resuelto en el modelo de utilidad del propio peticionario, núm. 13.074, en el cual se conseguía dicha finalidad, facilitándose, además, la extracción de las cartulinas o fichas, mediante un extractor ade-
- 15.

15530

30 JUN 1954



cuado.

- En el presente modelo se ha suprimido el extractor para mayor sencillez, sin dejar de disponer que las fichas se deslizan por el mismo sistema de guías; éstas quedan fijadas a un plafón de fondo, el cual lleva aparejado un marco de cuadro, que, como parte integrante del conjunto, cierra sobre el plafón a manera de tapa; en esta posición normal quedan cubiertos todos los bordes o contornos de las fichas en la superficie deseada, quedando realizado el objeto y utilidad del presente modelo.
- Para facilitar la explicación, se acompaña a la presente memoria una lámina de dibujos, en la cual se ha representado un caso de ejecución, que se cita solamente a título de ejemplo.
- En el dibujo:
- la figura 1ª representa, en (I), la vista frontal, en (II), la vista lateral, y en (III), la sección A-B del conjunto; y
- la figura 2ª indica, en perspectiva, el marco abierto para el recambio de cartulinas;
- la figura 3ª es una variante desprovista del marco-tapa.
- Consiste el modelo en un fondo base -1-, en el cual están fijas las guías -2-, con una ranura o borde adecuado para recibir las cartulinas -3-.
- En el borde -4- de este fondo se articula un marco-tapa -5-, que tiene bordes en ángulo recto -6- en todo su contorno, de modo que, al cerrarla sobre el fondo, estos bordes cubren y protegen el contorno, no siendo visibles, por esta causa, los bordes de las cartulinas, según se apre-

15530

30 JU



cia en la figura 1ª (II).

5. Para el recambio de cartulinas, basta abrir esta tapa o marco, y entonces empujar la cartulina o colección de cartulinas por su borde interno I, con lo cual se evita el coger y manosear dichas cartulinas, siendo entonces más fácil quitar la que se va a cambiar, cuando el conjunto quede saliente respecto del borde de la parte de fondo. Una vez hecho el recambio, se vuelven a su primitiva posición, se cubren con el marco-tapa y queda el calendario en tal forma, que los bordes de aquellas cartulinas resultan invisibles, circunstancia que evita sea apreciada a la vista la suciedad inevitable que motiva el frecuente manejo.

10. Asimismo, por considerar que la disposición horizontal de las guías y el deslizamiento de las fichas en el mismo sentido, entra en la esencia de la reivindicación, podrá llevarse a la práctica el mismo modelo de utilidad, suprimiendo el marco y presentando estéticamente el plafón de fondo, con sus guías y colección de fichas, tal cual se ilustra en el dibujo. Este modelo tiene aplicación práctica fig. 3ª, particularmente, cuando se empleen fichas de materias impermeables o susceptibles de limpiar, como por ejemplo, celuloide, flejes metálicos, cartulinas barnizadas, etc.

15. El modelo, dentro de su esencialidad, puede ser llevado a la práctica en otras variaciones, a las cuales alcanzará igualmente la protección que se recaba. Podrá, pues, ser construido en cualquier forma y tamaño, empleando el metal o material más apropiados, constituyéndolo ya sea adaptable a la pared, o de sobremesa, y dotado de cuantos elementos complementarios se desee, tales como cierres, armaduras, muelles, etc., que convengan para el fin propuesto:

15530



por entrar todo dentro del espíritu de las reivindicaciones.

N O T A

Descrito el objeto y utilidad de la invención, lo que se declara como no practicado ni divulgado en España, comprende las siguientes reivindicaciones:

5. 1ª.- Un dispositivo bastidor para calendario de hojas o fichas sueltas cambiables, perfeccionado, caracterizado esencialmente por el hecho de que, estando concebido según las normas del modelo de utilidad, nº 13.074, del propio peticionario, no lleva elemento alguno complementario para la extracción de las fichas, pero consigue, sin embargo, la misma finalidad del referido modelo.
10. 2ª.- Un dispositivo bastidor según la anterior reivindicación, caracterizado porque el mismo consta, a manera de cajita, de un fondo-base y un marco-tapa. En el fondo-base del bastidor van fijadas, horizontalmente, las guías por las cuales se deslizan o corren las colecciones o tacas de fichas. El marco-tapa, que queda unido o articulado al plafón de fondo, por medio de bisagra u otro elemento cualquiera, o simplemente encajado de "quita y pon", protege y cubre en la amplitud conveniente, tanto por su parte frontal como lateral, los contornos o bordes de las fichas que quedan encerradas en el interior de dicho marco-tapa, presentado visibles solamente los números y títulos de las mismas.
15. 3ª.- Un dispositivo bastidor según las reivindicaciones anteriores, en el cual la organización del marco-tapa,
- 20.
- 25.

15530

30 J



fondo y guías, tienen por objeto permitir el recambio diario de las fichas, merced a la apertura previa del marco-tapa y al empuje de estas cartulinas al exterior, de una manera cómoda y sencilla, sin necesitar tractor alguno.

5. 4ª.- Un dispositivo bastidor según las reivindicaciones que preceden, mediante el cual los bordes o contornos de las fichas o cartulinas, que sufren la acción de los dedos y manoseo, por efecto obligado del recambio, y que, por lo tanto, están más expuestas a la suciedad y deterioro, quedan ocultas a la vista exterior, conservando el aspecto limpio del calendario.
10. 5ª.- Un dispositivo bastidor según se viene reivindicando, en el que, el marco tapa, por su parte frontal, en una variante de ejecución, lleva dispuestas las distintas aberturas o ventanas, por las cuales aparecen los números del día y títulos de los meses y semanas, y años, o bien puede asimismo estar completamente vaciado o calado, formando en este caso las guías divisionarias de los grupos de fichas o cartulinas, sujetas al fondo, las ventajas aparentes propiamente dichas.
15. 6ª.- Un dispositivo bastidor según las reivindicaciones que preceden, en el que el frente del marco-tapa puede o no ir provisto de un cristal, o cualquier materia transparente, que, dejando visible los números y títulos, proteja las fichas del polvo y agentes exteriores.
20. 7ª.- Un dispositivo según se viene reivindicando, en el que, debido a la posición particularmente horizontal en que están dispuestas las guías sobre el plafón de fondo, puede ir éste desprovisto del marco-tapa, conservando la misma característica de calendario de hojas, fichas o cartu-
- 25.
- 30.

15530 30 JUL



linas cambiables, perfeccionado, deslizables o corredizas éstas sobre guías horizontales, cuya modalidad de extracción o recambio se reivindica en la presente modelo.

5. 8ª.- Un dispositivo **bastidor** para calendario de hojas sueltas cambiables, perfeccionado.

Según se describe y reivindica en el presente modelo de utilidad, que consta de seis hojas, foliadas y escritas a máquina por una sola cara, acompañadas de una lámina de dibujos.

Madrid, a 28 de Julio de 1947.

ANTONIO JOVE SOLE.

p.a.

JAMES HERN

D. D.

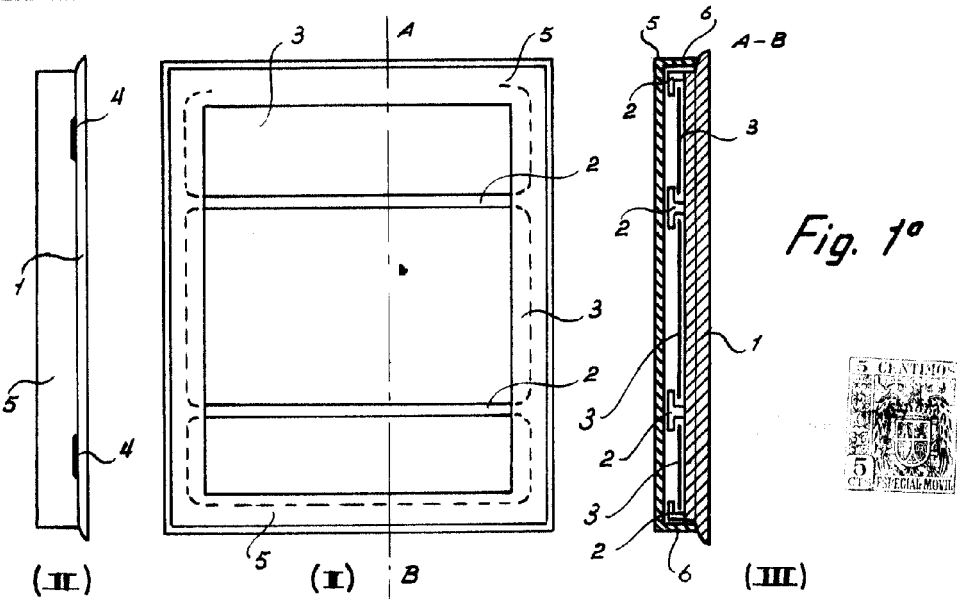


Fig. 2°

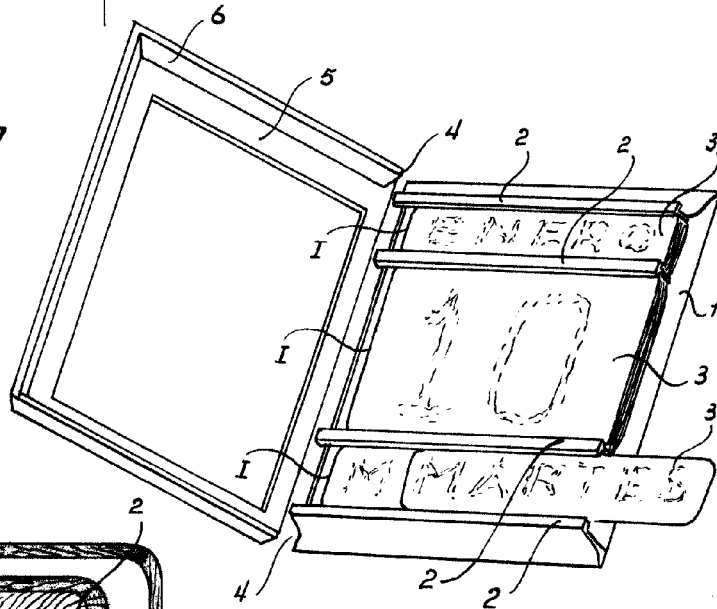
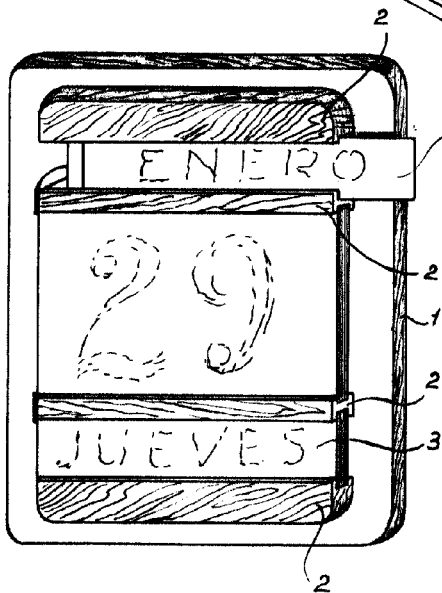


Fig. 3°



Madrid, 30 Julio 1947  
p.p. Jaime Isern  
*[Signature]*