



30 JUL

MODELO
DE
UTILIDAD

15529

por "UN DISPOSITIVO DOMESTICO PARA LAVADO DE ROPA", a favor de Don Martín Boix Rojo, domiciliado en Barcelona.

- . -

MEMORIA DESCRIPTIVA

El presente modelo de utilidad se refiere a un dispositivo doméstico para lavado de ropa.

5. Se caracteriza el modelo por estar constituido mediante un recipiente, en el cual se mueve, a mano o mecánicamente, un conjunto móvil, en el que descansa la ropa que se va a lavar, haciéndose el movimiento de este conjunto en una cantidad de agua determinada, la cual está alojada en el recipiente, del que no entra ni sale, siendo por ésto un aparato simplificado que no emplea aguas corrientes, gas, ni ningún medio similar.
- 10.

Para facilitar la explicación, se acompaña a la presente memoria una lámina de dibujos, en la cual se ha representado un caso de ejecución, que se cita solamente a título de ejemplo.

15. En el dibujo: la figura 1ª representa, en alzado, el

15529

30 JUN 5



conjunto del recipiente; y

la figura 2ª manifiesta, en perspectiva, el dispositivo sustentador-movedor de la ropa.

5. En el dibujo se indica en -1- y -2- las crucetas de maniobra caladas en el mango -3-, en donde van acondicionados el disco superior -4- y el inferior -5-, o disco base, estando en estos discos las clavijas sujetadoras de ropa -7-, -8-, -9-, -10- y -11-, y, además, unos agujeros -12-, -13-, -14-, -15-, -16- y -17-, por los cuales circula el agua. Todo este conjunto está alojado en un recipiente de forma cilíndrica -18-.

El funcionamiento es como sigue:

15. Suponiendo que el movimiento sea a mano, se eleva el disco -4- hasta inmovilizarlo en la muesca M del mango -3-, vertiendo agua en el recipiente hasta su mitad. A continuación se introduce el conjunto de mango y discos, que es el lavador, y se va colocando la ropa sobre el disco inferior, operación que resulta sumamente fácil, pues el disco superior está ahora muy separado de aquél. Cuando está colocada toda la ropa, se baja el disco -4- y se afianza sobre ella por una clavija M', similar a la que ahora lo mantenía elevado.

20. Se toman las crucetas con ambas manos y se da movimiento alternativo de rotación al conjunto de ropa y lavador, siguiendo este movimiento hasta el completo lavado; en estos movimientos no se ha de mover el conjunto en sentido de arriba a abajo.

25. La fuerza centrífuga del agua, al ser expulsada por cada movimiento circular, provoca una succión a través de los agujeros -12- a -17-, dando lugar a una constante renova-



ción del agua en la masa de la ropa, que proporciona un efecto de lavado rápido y perfecto.

5. El modelo, dentro de su esencialidad, puede ser llevado a la práctica en otras variaciones, a las cuales alcanzará igualmente la protección que se recaba. Podrá, pues, ser construido en cualquier forma y tamaño, empleando para su fabricación los materiales más adecuados: por entrar todo dentro del espíritu de las reivindicaciones.

N O T A

10. Descrito el objeto y utilidad de la invención, lo que se declara como no divulgado ni practicado en España, comprende las siguientes reivindicaciones:

15. 1ª.- Un dispositivo doméstico para lavado de ropa, caracterizado esencialmente por componerse de un elemento lavador, el cual está constituido por un vástago o mando, en el que están calados rígidamente dos platos o discos, en los cuales hay practicados unos agujeros para paso del agua, y, además, están fijas a ellos unas clavijas o dedos, normales a dichos platos y dirigidos hacia el espacio entre ambos, cuya finalidad es la de retener la ropa que se coloca entre
20. los dos platos o discos citados.

2ª.- Un dispositivo según la anterior reivindicación, en el cual, uno, o los dos discos, son corredizos a voluntad sobre el mango y fijables en puntos determinados.

25. 3ª.- Un dispositivo según viene reivindicándose, en el que el conjunto de mango y discos se coloca dentro de un

15529

30



5. recipiente, preferiblemente cilíndrico, en el que se vierte agua hasta próximamente la mitad, haciendo el trabajo, simplemente, por movimiento alterno circular del lavador, juntamente con la ropa por él sostenida, valiéndose de accionamiento manual o mecánico, y sin necesitar corrientes de agua, gas, ni otros elementos.

4ª.- Un dispositivo doméstico para lavado de ropa.

10. Según se describe y reivindica en la presente memoria descriptiva, que consta de cuatro hojas, foliadas y escritas a máquina por una sola cara, acompañadas de una lámina de dibujos.

Madrid, a 26 de Julio de 1947.-

MARTIN BOIX ROJO.

JAIME ISERN

P.a.

D. P.



Fig. 1º

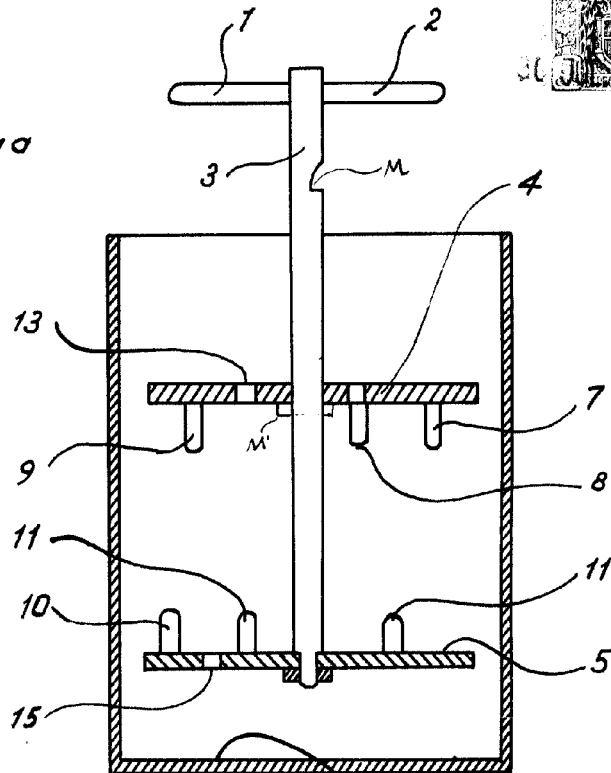
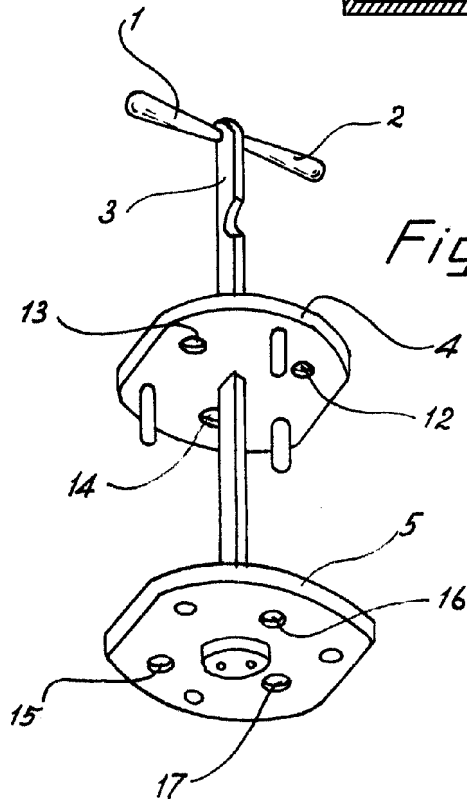


Fig. 2º



Madrid, 30 Julio 1947

Jaime Isern

p.p.