

15525

15525



M O D E L O D E U T I L I D A D

que, por veinte años, se solicita, como de la propia y nueva invención, a favor de D. -BENITO MANSO ALONSO, de nacionalidad española y domiciliado en San Sebastián, cuyo Modelo ha de recaer sobre un "CUERPO EXTERIOR DE CAUCHO PARA LINTERNAS ELECTRICAS".

M e m o r i a d e s c r i p t i v a

El presente registro de Modelo de Utilidad tiene por objeto garantizar la explotación exclusiva, en todo el territorio nacional, colonias y pro-



5. tectorado, de un cuerpo exterior de caucho para linternas eléctricas, tal y como se describe a continuación y se representa gráficamente, a modo de ejemplo, en la única hoja de planos que se acompaña.

10. En dicha hoja, presentada en forma y tamaño reglamentarios (treinta y uno por veintidós centímetros), se presta la representación de la figura que se indica a continuación, con las vistas que se mencionan:

15. FIGURA I = Vista de frente y de perfil en corte, del cuerpo exterior de caucho.

En dicha figura se han señalado los elementos siguientes, los cuales se han marcado con líneas terminadas en punto y la numeración que se señala:

20. 1 = Lente convexa de plexi-glas o material análogo.

2 = Hendidura del cono para alojamiento de la lente.

3 = Resalte para el encendido a voluntad.

25. 4 = Cajera para el mecanismo de encendido.

5 = Resalte para el encendido fijo.

6 = Depósito de las pilas.

7 = Cuello inferior de refuerzo.

8 = Anilla de suspensión.

30. 9 = Orejeta de suspensión de la anilla.

10 = Manguito para agarrar.

11 = Cono exterior.

12 = Cono exterior para alojamiento de la lámpara y del reflector.



35. DESCRIPCION.

Consiste en un cuerpo cilíndrico -10-, cuya base, reforzada, -7-, lleva un pequeño hueco con orejeta lateral -9- para sujeción de una anilla -10- de suspensión del conjunto.

40. La parte superior, de forma cónica (tronco-cónica) -11- va abierta y con una hendidura en su perímetro interior -2- para alojamiento de una lente convexa de plexi-glas o materia análoga -1-.

45. Desde la parte superior -11- hasta el cuerpo cilíndrico propiamente dicho -10-, va una cajera lateral -4-, con resaltes -3- y -5- para el encendido a voluntad y fijo, respectivamente, de la linterna.

50. VARIOS.

Este envoltorio de caucho para linternas tiene por objeto recubrirlas totalmente para aislarlas contra la humedad y el agua, ya que forma un cuerpo completamente hermético, que impide la entrada al interior de cualquier materia extraña, líquida, sólida o pulverizada, tanto al interior superior -12-, donde se alojan la lámpara y reflector, como al interior del cuerpo cilíndrico -6-, donde va instalada la pila.

60. Amortigua los golpes y, con ello, evita rotura de linternas. No se oxida por el contacto con las manos producido por la transpiración de sudor, por ser de caucho, y resulta de esto una economía efectiva, ya que las linternas oxidadas, por una



65. reacción química, se convierten en una masa y no funcionan, teniendo que tirarse por inservibles.

Para mayor comodidad de su empleo, lleva en un extremo, según ya se ha indicado, una anilla de suspensión.

70. Su lente es irrompible, por ser de material plástico.

Aunque se indica el caucho como elemento primordial para su construcción, podrá ser utilizado cualquier otro que reuna las mismas condiciones de aquél.

75. Los restantes materiales a emplear en la fabricación de este Modelo, serán los más indicados para cada aplicación particular, pero, al igual - que el tamaño del conjunto y de los elementos componentes, así como la disposición de éstos, es susceptible de variación, siempre que este cambio no alterase la esencialidad del invento a que nos venimos refiriendo en esta Memoria.

80. Los términos en que queda redactada dicha - Memoria descriptiva, son cierto y fiel reflejo de lo que se pretende registrar como Modelo de Utilidad.

La redacción de la misma ha de ser tomada en sentido amplio, nunca limitativo.

90. El peticionario se reserva, asimismo, el derecho a obtener los oportunos registros complementarios, por las mejoras o perfeccionamientos que el uso continuo del invento y su fabricación pudieran aconsejarle.



95.

NOTA DE REIVINDICACIONES

100.

Se reivindica, como de la propia y nueva invención, a favor de D. BENITO MANSÓ ALONSO, de nacionalidad española y domiciliado en San Sebastián, por los extremos que se dejan señalados a continuación:

105.

PRIMERO = Por un cuerpo exterior de caucho para linternas eléctricas, caracterizado por consistir esencialmente en un cuerpo cilíndrico, cuya base, reforzada, lleva un pequeño hueco con orejeta lateral, para sujeción de una anilla de suspensión del conjunto, y cuyo cuerpo cilíndrico es hueco, para el alojamiento interior de la parte de la linterna correspondiente a las pilas.

110.

115.

SEGUNDO = Por un cuerpo exterior de caucho para linternas eléctricas, según la anterior reivindicación, caracterizado porque su parte superior, de forma tronco-cónica, va abierta por arriba y en su borde, por su perímetro interior, lleva una hendidura, para alojamiento de una lente convexa de plexi-glas o materia análoga, y cuya parte tronco-cónica es hueca, para el alojamiento interior de la parte de la linterna correspondiente a la lámpara y reflector.

120.



- seis -

125. TERCERO = Por un cuerpo exterior de caucho para linternas eléctricas, según las anteriores reivindicaciones, caracterizado porque desde la parte superior hasta el cuerpo cilíndrico propiamente dicho, lleva una cajera lateral con resaltes para el encendido a voluntad y fijo, respectivamente, de la linterna.

CUARTO = Por un "CUERPO EXTERIOR DE CAUCHO PARA LINTERNAS ELECTRICAS".

130. Tal y como queda descrito en la Memoria precedente y para los fines que en ella se especifican.

135. La presente Memoria consta de seis hojas, foliadas y mecanografiadas por una sola cara, a las que se une otra de planos, en forma reglamentaria, para su mejor comprensión.

Madrid, a veintiocho de Julio de mil novecientos cuarenta y siete.

139. Por autorización de D. Benito Kansa Alonso.

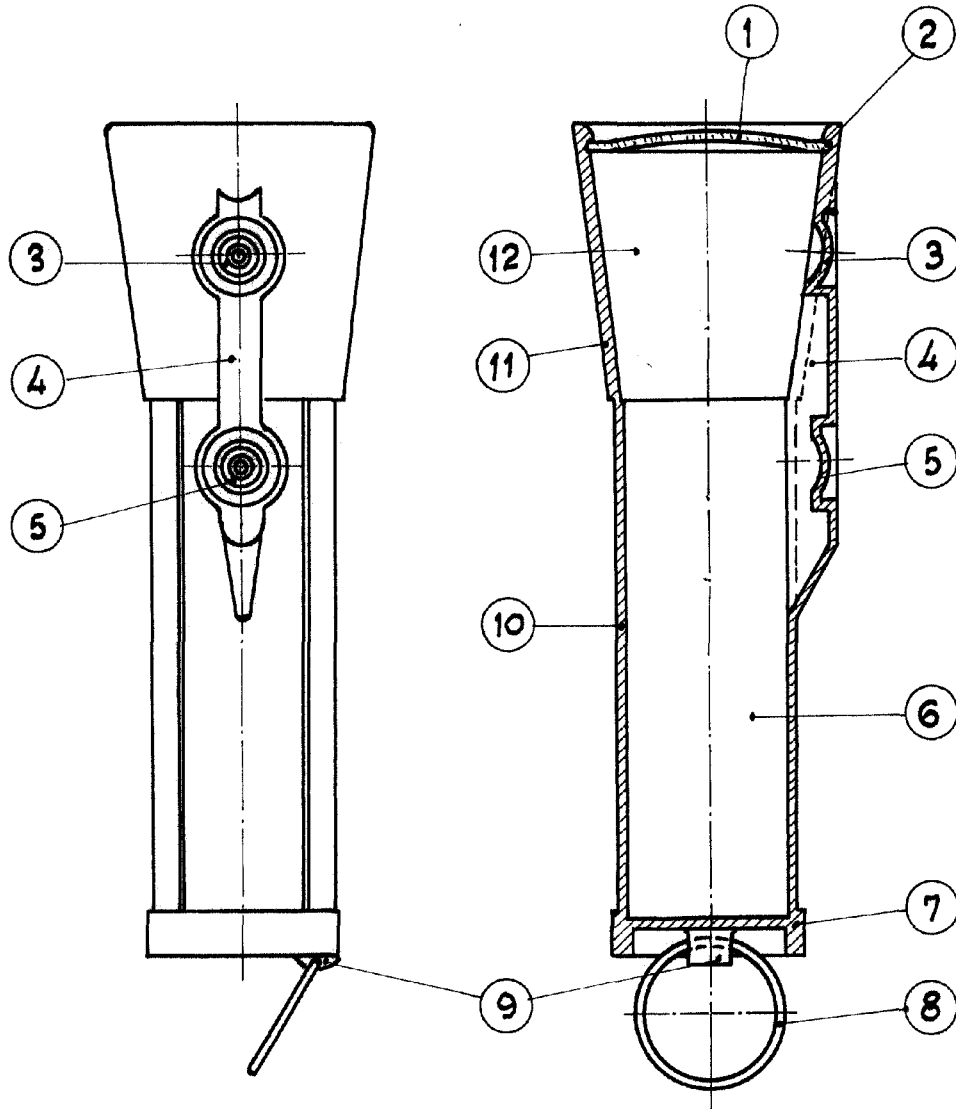
RECORRIDO POR EL SEÑOR
SECRETARIO

Benito Kansa Alonso

15525



FIG. I



San Sebastián 12 Julio 1947

Escala variable