



15516

15516

MODELO DE UTILIDAD

por 20 años

por "UN ABRELATAS PERFECCIONADO", a favor de los Sres. Don Rosendo Oller Boada y Don Antonio Bonamusa Musachs, de nacionalidad española, domiciliados en Mataró (Barcelona).

.....

MEMORIA DESCRIPTIVA

Los recurrentes han ideado y puesto en ejecución práctica un abrelatas perfeccionado que por ser nuevo y de su propia invención y por superar a los ya conocidos, solicitan que se les garantice en su propiedad y exclusiva explotación, mediante la concesión del registro por Modelo de utilidad a que se refiere la presente memoria descriptiva.

5.

A título de ejemplo, se adjuntan unos dibujos que permitirán dar una idea de las características del nuevo abrelatas.

10.

El abrelatas propiamente dicho, que luego se describirá, se localiza en lo alto de una regla vertical -1- rígida, capaz de deslizarse por las guías -2- previstas en el orificio de sustentación del soporte -3-, con lo que, tal regla -1- queda siempre muy bien sostenida sin peli-

15. gro de movimientos en falso. El soporte -3- que se fijará a los bordes de una mesa o tabla -4- por la presión del tornillo -5- queda formado por una placa con un fileteado en relieve, muy breve y simple, que sosteniendo bien a la lata por su base, no será causa de un roce excesivo que perjudique su rotación necesaria para conseguir la apertura de la base opuesta. La cuchilla -6- que perfora y corta la lata, se fija por los tornillos -7- en el interior de un engaste o montaje previsto en la palanca -8- oscilante alrededor del eje -9- sostenido por la regla -1-.
25. Para situar a la punta -10- de la -6- en posición de ataque, se levanta la manecilla -11-, que al efecto gira alrededor del eje -12- y con su base se presiona hacia abajo al tope -13-, de sección exterior cuadrada, para impedir su rotación, y que va guiado por el vástago o eje vertical -14- de la -11-, con lo que se presionan los topes -15- de la palanca -8-, girando entonces éstas según las flechas -16-. Conseguida la perforación de la lata, la reacción del resorte -17- determina la ascensión regresiva de -13- al devolver a la manivela -11- a su posición normal. Bastará entonces hacer girar a -11- para que el piñón -18- de dientes rectos, haga girar a la lata que, por la presión, también regresiva, según -19-, de la cuchilla -6- tomará contacto con los expresados dientes de -18-.
40. La penetración inicial de la punta -10- en la base de la lata, se facilita por el descenso de la regla -1- dentro de -2-. Se facilita por otra parte, esta penetración, dando a la cuchilla un perfil grueso y alargado con su punta muy cerrada, con lo que el cortado es suave, pues



45. su escasa anchura no actúa de freno.

A los efectos legales del registro que se solicita, serán variables todos cuantos detalles no afecten, alteren, cambien o modifiquen la esencia del abrelatas aquí descrito.

50. N O T A.

Se reivindica como objeto de este registro por Modelo de utilidad:

1.- Un abrelatas perfeccionado, caracterizado por estar formado por una uña o cuchilla acerada, alargada, estrecha y de bastante espesor, colocada punta abajo, fija en el interior de una mortaja prevista en una palanca vertical, basculante alrededor de un eje horizontal sostenido en la parte alta de una regla también vertical y deslizante a través de un orificio con dos guías previsto en un soporte de mordaza fijo a una mesa, tabla o estante.

La basculación de la palanca antes referida, en el sentido de colocar a la cuchilla en posición de ataque, se consigue por la presión que se ejercita hacia abajo sobre los extremos descentrados de esta palanca, al hacer girar alrededor de otro eje horizontal al brazo de una manivela con que se hace girar al envase o lata. Los movimientos regresivos se consiguen al situar al brazo de la manivela en su posición normal, por la reacción de un resorte arrollado alrededor del eje de giro vertical propio de la manivela. La basculación regresiva de la cuchilla, tiende a presionar el borde del envase contra los dientes de un piñón fijo al eje de giro del manubrio.

2.- El propio abrelatas de la reivindicación anterior,



75. caracterizado por el hecho de que la presión hacia abajo, de los extremos descentrados de la palanca que sostiene a la cuchilla y que determina la basculación, se consiga actuando el brazo de la manecilla sobre un tope de sección exterior cuadrada rectangular u otra cualquiera, pero no circular, para impedir su giro, quedando guiado este tope, 80. en su descenso, por el eje normal de giro de la manecilla y de la fresa que, al tomar contacto por sus dientes con el borde de la lata, la hace girar.

3.- El propio abrelatas de las reivindicaciones anteriores, caracterizado por el hecho de que el soporte de sustentación de la lata y de fijación del aparato a una mesa, quede formado por una amplia plataforma con delgados filetes en relieve, que sirviendo de apoyo a la base de la lata, no constituyan una excesiva superficie de roce 85. que dificulte su rotación.

4.- El propio abrelatas de las reivindicaciones anteriores, caracterizado por el hecho de que los relieves o guías longitudinales previstos en el orificio del soporte para el deslizamiento de la regla graduación del aparato, sean 90. tales que impidan cualquier movimiento en falso de la regla al girar el manubrio para dar rotación a la lata.



5.- El propio abrelatas de las reivindicaciones anteriores, caracterizado por el hecho de que los dientes del piñón o fresa para el giro de la lata, sean rectos para 100. facilitar su penetración en el borde de ésta y poder actuar indistintamente a derecha o a izquierda.

Sean cuales fueren las circunstancias que concurren con la esencialidad del Modelo de utilidad definido en las anteriores reivindicaciones, cual objeto, es:

15516

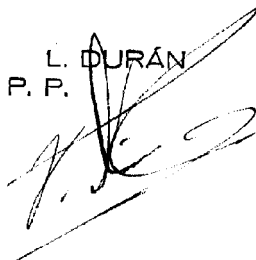
105. 6.- UN ABRELATAS PERFECCIONADO.

Consta la presente memoria de cinco hojas, foliadas y mecanografiadas por una sola cara, y del dibujo unido a la misma.

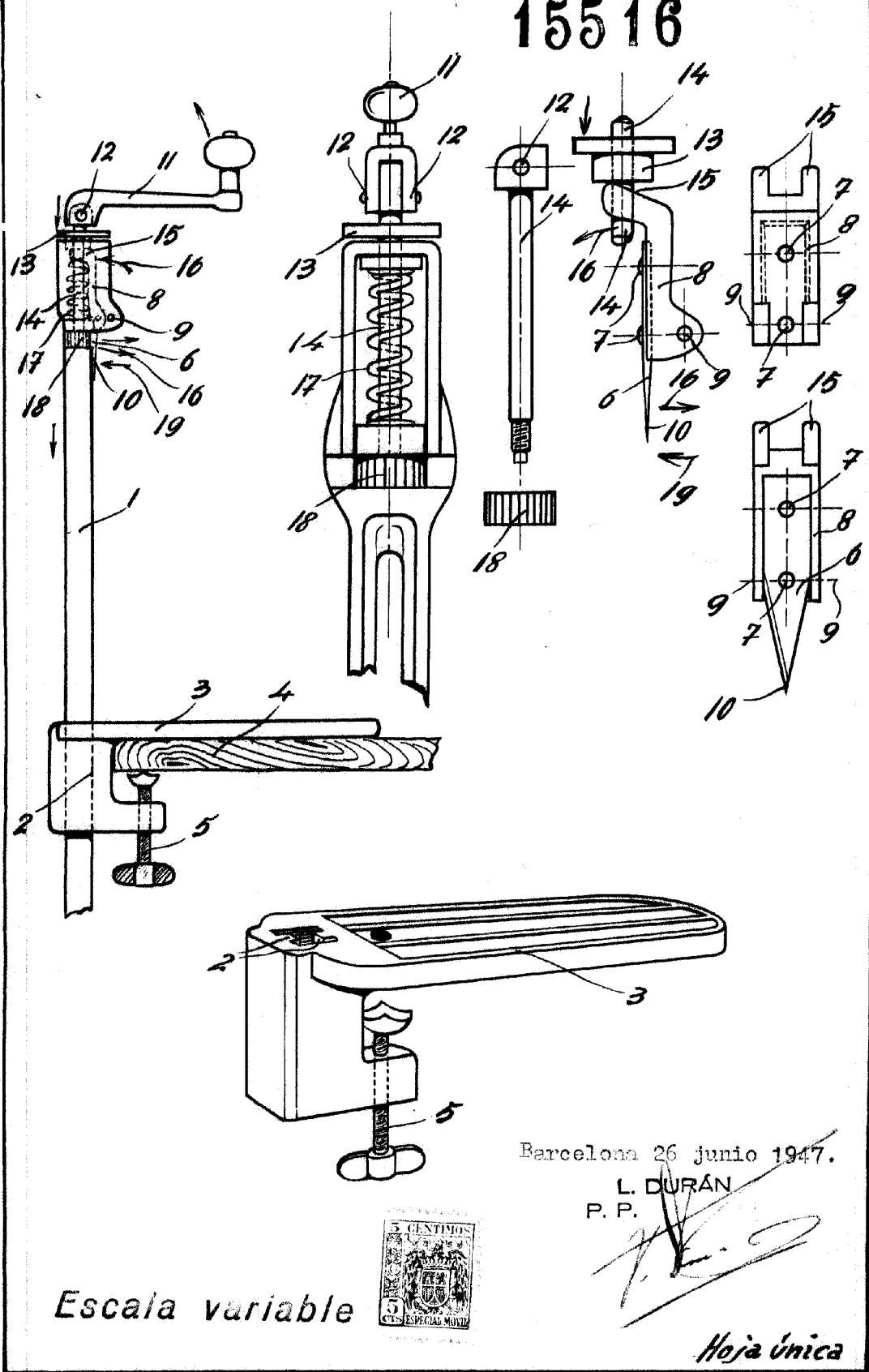
Barcelona a veintiseis de junio de mil novecientos  
110. cuarenta y siete.

P. A. de Don Rosendo Oller Boada y  
Don Antonio Bonamusa Mussachs,

L. DURÁN  
P. P.



15516



Barcelona 26 junio 1947.

L. DURÁN  
P. P.

Escaia variable



Hoja única