

15515



**RÉGISTRO**

**DE**

**UN MODELO DE UTILIDAD**

para "Una bisagra para puertas y ventanas" - - - - -

a favor de Don Alejandro CUGAT MARISTANY, de nacionalidad y residencia españolas.

- - - - -

**MEMORIA DESCRIPTIVA**

Sabido es cuán interesante resulta, en muchas ocasiones, que las puertas se cierran por sí solas, pero conócidos son también los inconvenientes que presentan las puertas provistas de mecanismos o disposiciones encaminados a lograr tal fin cuando precisa dejarlas durante un tiempo más o menos largo en su posición de apertura.

Las bisagras fabricadas de acuerdo con el modelo de utilidad a que se refiere la presente memoria descrip-



tiva resuelven tal problema, ya que si bien aseguran durante la mayor parte de su giro de apertura la vuelta de la puerta que las lleve aplicadas a la posición de cierre, accionada por su propio peso, a partir del término de dicha parte de giro aseguran en cambio el mantenimiento de la puerta en la posición de apertura y aún la ayudan a tomar tal posición.

Se caracterizan esencialmente las bisagras de que se trata por estar constituidas de modo que en la línea de apoyo de una parte de la bisagra en la otra quede establecida una porción en pendiente, que al ser remontada por la parte de la bisagra unida a la puerta haga que ésta ascienda adquiriendo una creciente tendencia a volver por efecto de la gravedad a la posición de cierre deshaciendo el movimiento conjunto de ascenso y de giro producido por la apertura, y haciendo que esta porción en pendiente al corresponder a cierto grado del giro de apertura se establezca según una nueva pendiente opuesta a la primera, siguiendo la cual tenga por el contrario la puerta tendencia a abrirse; de modo que al alcanzarse la máxima posibilidad de apertura quede la puerta asegurada en tal posición por la acción de su propio peso.

Para demostrar la manera de estar constituida esencialmente una bisagra del modelo en cuestión, se describen a continuación dos casos de ejecución de la misma representados respectivamente en las figuras 1 y 2.

En el primer caso, la bisagra está constituida por una pieza 1, destinada a ser fijada a la puerta, de modo



que quede formada en ella una caja cilíndrica 4 con un fondo inclinado 6, y por otra pieza 2, destinada a ser fijada al marco a que deba articularse la puerta, que presenta una espiga 3 terminada en un cono 5 cuyo vértice 7 queda descentrado del eje de cilindricidad de la espiga, gracias a lo cual al ser abierta la puerta a que tal bisagra se aplique ocurrirá lo siguiente: A partir de la posición representada en el dibujo, que corresponde al cierre de la puerta, la pared inclinada 6 de la pieza 1 se ve obligada a recorrer la conicidad 5 que por no ser coaxial con la espiga 3 constituye un paramento ascendente que hace que dicha pieza 1 se aparte de la pieza fija 2 ascendiendo y levantando la puerta a que está fijada, la cual irá adquiriendo gradualmente mayor tendencia a cerrarse hasta que, aproximadamente al acercarse el ángulo de giro a 180 grados, gracias a la misma excentricidad del cono respecto a la espiga se inicia un paramento por el contrario descendente que es recorrido por la pared 6, obligado también por el peso de la puerta levantada durante el recorrido ascendente, hasta quedar dicha puerta aplicada contra la pared u obstáculo que impida la continuación de su giro, en una posición en la cual se mantiene prácticamente colgada, asegurando con su peso la invariabilidad de la propia posición.

En el caso representado en la figura 2, la porción de bisagra fijable a la puerta, tiene una parte cilíndrica hueca 8, y la porción, fijable al marco, tiene otra parte



cilíndrica también hueca 9 destinadas a alojar en conjunto una espiga de articulación, las cuales partes cilíndricas presentan para apoyarse una en otra un perfil helicoidal, tal como el que se representa planificado en el rectángulo situado en la figura al lado de la representación de la bisagra. En este perfil la porción 9 ofrece una pendiente 10 - 11 que ha de ser remontada al abrirse la puerta por la extremidad más baja 13 del perfil de la parte 8 hasta que sobrepase la curva superior 11 - 12, a partir de cuyo punto de máxima altura desciende dicha extremidad 13 hasta quedar, al coincidir con el punto 12, inmovilizada por haber llegado a la máxima posibilidad de apertura que la pared a que está articulada le permite.

Con los ejemplos explicados se comprende no solo la esencialidad constitucional de las bisagras constituidas de acuerdo con el modelo de utilidad, sino también su manera de funcionar y la posibilidad de poder presentar las mismas en la práctica una ilimitada variedad de formas y dimensiones sin que se altere dicha esencialidad del modelo.

Aún cuando las bisagras en cuestión son especialmente aplicables a las puertas y ventanas podrán no obstante aplicarse a cualesquiera otras piezas de cierre.

#### NOTA

Por el registro de modelo de utilidad a que se refiere la presente memoria descriptiva se REIVINDICA:

1.- La propiedad y la explotación exclusiva de



un modelo de bisagras para puertas, ventanas y análogos, que se caracteriza esencialmente por presentar tales bisagras una configuración tal que en la línea de apoyo de una de las dos piezas de cada bisagra en la otra pieza de la misma quede establecida una porción en pendiente, que al ser remontada por la parte de la bisagra unida a la puerta haga que ésta ascienda adquiriendo una creciente tendencia a volver por efecto de la gravedad a la posición de cierre deshaciendo el movimiento conjunto de ascenso y de giro producido por la apertura, y a continuación de esta porción en pendiente al corresponder a cierto grado del giro de apertura de la puerta otra porción en pendiente opuesta a la primera, siguiendo la cual tenga por el contrario la puerta tendencia a abrirse, de modo que al alcanzarse la máxima posibilidad de apertura quede la puerta asegurada en tal posición por la acción de su propio peso.

2.- La propiedad y la explotación exclusiva de un modelo de bisagras tal como el especificado en la reivindicación 1, caracterizado por el hecho de que las dos pendientes opuestas establecidas en la línea de apoyo mutuo de las piezas de la bisagra se obtienen haciendo terminar una espiga dispuesta en una de dichas piezas en una forma cónica que no sea coaxial con ella, y estableciendo el apoyo de la otra pieza por medio de una porción inclinada de una caja cilíndrica de alojamiento de dicha espiga.

3.- La propiedad y la explotación exclusiva de

15515



- 6 -

5 un modelo de bisagras tal como el especificado en la reivindicación 1, caracterizado por el hecho de que las dos pendientes opuestas establecidas en la línea de apoyo mutuo de las piezas de la bisagra se obtienen disponiendo en éstas sendos perfiles helicoidales capaces de ajustar en la posición de cierre de la puerta, o de ser recorrido el correspondiente a la pieza fijada al marco por la porción más baja del correspondiente a la pieza fijada a la puerta.

10 4.- La propiedad y la explotación exclusiva del objeto del registro, sean cuales fueren las circunstancias que concurren con su esencialidad definida en las anteriores reivindicaciones, cual objeto es:

"Una bisagra para puertas y ventanas".

Consta la presente memoria de seis hojas foliadas, escritas por una sola cara.

Barcelona, 11 de Julio de 1947.

P. p. de Don Alejandro CUGAT MARISTANY,

15515



FIG. 1

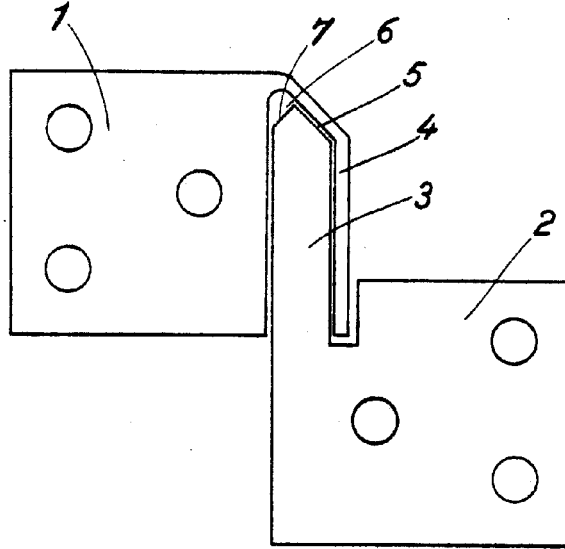
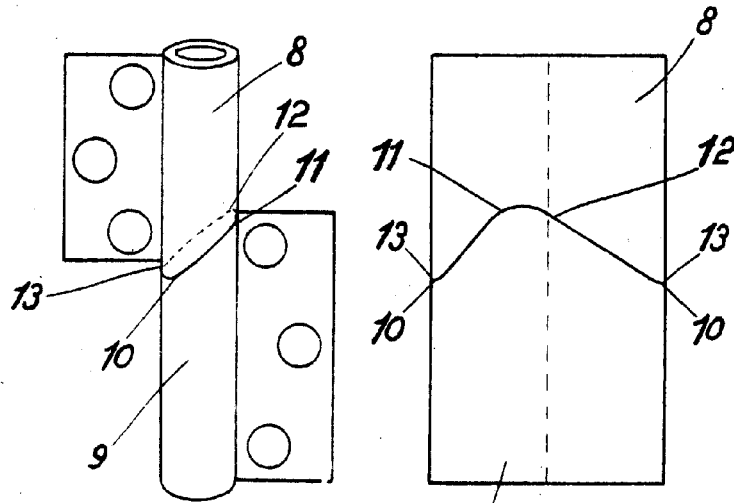


FIG. 2



ESCALA VARIABLE

Barcelona 11 JUL. 1947