

15511

15511



E/ND-1-  
\*\*\*\*\*

MODELO de UTILIDAD

que por veinte años, se solicita, como propio y nuevo, a favor de don Manuel Yeregui Arana, de nacionalidad y residencia españolas, que ha de recaer sobre Enchufe - Clavija .-----

---

Memoria descriptiva

-o-o-o-o-o-o-o-o-o-o-o-o-o-o-o-o-

El presente registro de Modelo de Utilidad, tiene por objeto garantizar la explotación exclusiva, en todo el territorio nacional, de un enchufe-clavija, conforme se describe a continuación y se representa, en forma gráfica, a título de ejemplo, en el plano que se acompaña.

5

Dentro de las dimensiones similares de los enchufes conocidos corrientemente en el mercado, el que nos ocupa posee la propiedad de poder conectar, por su parte posterior otra clavija-enchufe igual al sistema que se desea patentar, pudiendo

10

conectarse uno tras otra en número, sin limitación.

En el plano que se acompaña, en la fig. I, se presenta una vista en frente de sección, perfil y planta, con los extremos que siguen:

15



Nº 1- Orificio para alojamiento del enchufe-hembra.

Nº 2- Orificio para el paso del cordón.

Nº 3- Cordon.

Nº 4- Muesca o rebaje para salida del cordón en forma de medio punto.

Nº 5- Orificio del vástago alojamiento de las clavijas.

Nº 6- Vástago perforado o enchufe hembra.

Nº 7- Rosca del macho.

Nº 8- Contactos.

Nº 9- Clavijas.

Nº 10- Rebaje para la arandelade contactos.

Nº 11- Arandela de contacto.

Nº 12- Arandela guía de las clavijas.

Nº 13- Cuerpo.

Nº 14- Reborde del cuerpo.

Nº 15- Cuello tope.

En la figura II, se presenta otra vista de los enchufes-clavijas, conectados uno tras de otro.

Nº 16- Enchufe-hembra.

Nº 17- Enchufe clavijas macho-hembra.

Nº 18- Clavijas.

Nº 19- Cuello o tope.

Nº 20- Cordon.

Nº 21- Cordon saliendo de la muesca o rebaje

Nº 22- Muesca o rebaje en forma de medio punto.

Como puede apreciarse, por el plano, exteriormente el cuerpo del enchufe, es semejante a los cono-

20

25

30

35

40

45

cidos excepto que en su parte central lleva una muesca o rebaje en forma de medio punto que sirve para salvar el cordón de luz, cuando se conectan uno tras de otro, enchufes semejantes, llevando asimismo éstos un cuello o resalte para tope de las clavijas.

50



Las dos clavijas van introducidas en el cuerpo del enchufe guiadas por unas arandelas y su extremo que está roscado se introduce en la clavija o vástago-hembra, haciendo de ésta forma un circuito uniforme para paso del fluido. Este vástago o clavija-hembra tiene su orificio de igual diámetro que la clavija-macho y sus centros corresponden exactamente con los enchufes de éste tipo o los otros conocidos en el mercado.

55

60

Las ventajas son las que siguen: Su tamaño es igual o semejante a los conocidos. Puede conectarse por su parte posterior otra clavija de uso corriente y siendo las clavijas a conectarse semejantes a éste que se desea patentar pueden conectarse uno tras otro, en número ilimitado.

65

La forma, tamaño, material, es, etc, serán variables y en general, cuando sea accesorio y secundario, siempre que no altere, cambie o modifique la esencialidad del invento que se describe.

70

Nota de Reivindicaciones.

-o-o-o-o-o-o-o-o-o-

75

Se reivindica, como propio y nuevo, a favor de don Manuel Yeregui Arana, de nacionalidad y residencia españolas, por los extremos que se expresan a continuación:

80



PRIMERO.- Por "enchufe-clavija", compuesto de clavijas-macho y extremo roscado, y de clavija-hembra o vástago perforados, colocado en la parte posterior y rosca en su interior, que llevan rebaje o cuello en forma de medio punto y anillos-guias de las clavijas.

85

SEGUNDO.- Por "enchufe-clavija", que pueden conectar por su parte posterior otra clavija-enchufe de uso corriente, para poder tomar fluido para otro aparato.

90

TERCERO.- Por "enchufe-clavija", en el que las dos clavijas van intriducidas en el cuerpo del enchufe, guiadas por unas arandelas y su extremo que está roscado se introducido en la clavija o vástago-hembra, formando un circuito uniforme para paso del fluido.

95

CUARTO.- Por "enchufe-clavija".-

Tal y como queda descrito en la memoria precedente y para los fines, que en la misma se dejan especificados, que consta de cuatro hojas foliadas y mecanografiadas, por una sola cara, a la que se une, otra de planos, en forma reglamentaria, para la mejor comprensión del invento.

100

Madrid, a veintiocho de julio de mil nove - oientos cuarenta y siete.

102.

P. A. de D. Manuel Yeregui Arana,

ENRIQUE RODRIGUEZ-RIVAS  
POR PODER

H/ND-1-

FIG. I

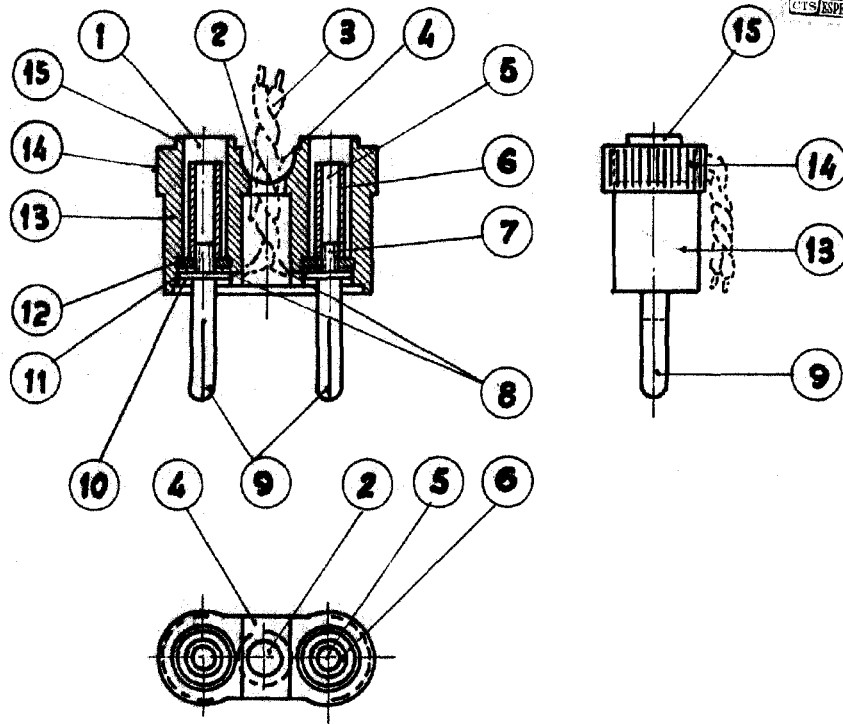
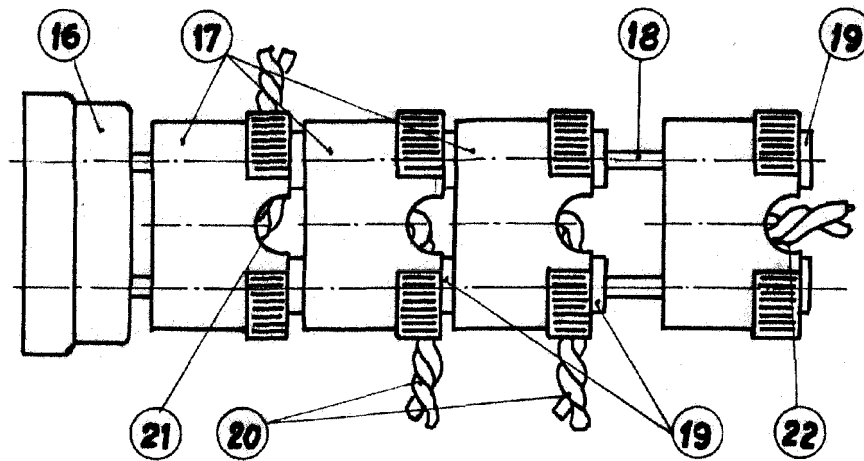


FIG. II



San Sebastian 14 Julio 1947

Escala variable

*Yeregui*