

155 10



M O D E L O de U T I L I D A D

que por veinte años, se solicita, como propio y nuevo, a favor de don Benito Manso Alonso, de nacionalidad española y domiciliado en San Sebastian, que ha de recaer sobre

MANGUITO DE SUJECION, CON PESTAÑA,  
PARA EVITAR SALGA EL CORDON DE  
GOMA DE LOS ENCHUFES.

---

M e m o r i a d e s c r i p t i v a .

-o-o-o-o-o-o-o-o-o-o-o-o-o-o-o-

El presente registro de Modelo de Utilidad, tiene por objeto garantizar la explotación exclusiva, en todo el territorio nacional, de un manguito de sujeción, con pestaña, para evitar salga el cordón de goma de los enchufes, conforme se describe a continuación, y se representa, en forma gráfica, a título de ejemplo, en el plano adjunto.

5

Como queda dicho tiene por objeto este manguito de caucho o material apropiado, el de sujetar con la mayor precisión, el cordón de luz, bien sea cubier-

10



to o no de goma, a las clavijas hembras de enchufes eléctricos; evita que los cordones se deterioren con el uso y el cortacircuito consecuente, así como reparaciones posteriores.

15

En la figura I, se presenta una vista en sección y planta del manguito conico, en el que se detalla el cuello conico (1), el orificio para paso del cable conductor (2), y la pestaña de sujeción (3).

20

En la figura II, se presenta una vista de perfil y mitad de un <sup>en</sup>chufe con su correspondiente manguito, con los elementos siguientes:

Nº 4- Cables de salida de fluido.

Nº 5- Cable de goma conductor.

Nº 6- Cuello conico del manguito.

25

Nº 7- Pestaña de sujeción.

Nº 8- Cables o contactos.

Nº 9- Enchufe-hembra.

Nº 10- Cuerpo del enchufe.

Nº 11- Orificio para el tornillo de sujecion de

30

las dos mitades del cuerpo,

Nº 12- Cuerpos del enchufe.

La pestaña (7), del manguito cónico (6), puede llevar la variante de ser de cualquier forma geométrica y el propio manguito, al objeto de su mejor adaptación al tipo de construcción de los enchufes-hembra o conexiones a que son destinados.

35

La forma, materiales, dimensiones, etc. seran variables y en general cuanto sea accesorio y secundario siempre que no altere, cambie o modifique la esencialidad de la invención.

40

Nota de

Reindicaciones.

-0-0-0-0-0-0-0-0-0-0-

45

Se reivindica, como propio y nuevo, a favor de don Benito Manso Alonso, domiciliado en San Sebastian por los extremos siguientes:

50

PRIMERO.- Por manguito de sujecion, con pestaña, para evitar que salga el cordón de goma de los enchufes , aplicable a enchufes-hembras, caracterizado por llevar un cuello conico, orificio para paso del cable conductor y pestaña o resalte de sujecion.

55

SEGUNDO.- Por manguito de sujecion, con pestaña, para evitar que salga el cordón de goma de los enchufes , con la variante de poder ser la pestaña y el propio manguito de cualquier forma geometrica, para su mejor adaptación al tipo de construcción de los enchufes - hembra o conexiones, a que son destinados.

60

TERCERO.- Por "Manguito de sujeción, con pestaña, para evitar que salga el cordón de goma de los enchufes"

Tal y como queda descrito en la memoria precedente y para los fines, que en la misma, se dejan bien especificados.

65

En la presente memoria, consta de tres hojas mecanografiadas, a la que se une, otra de planos, en forma reglamentaria, para la mejor comprensión del invento.

Madrid, a veintiocho de julio de mil novecientos cuarenta y siete.

669

P. A. de D. Benito Manso Alonso,

*Cosodriguez de manso*

E/ND-1-  
=====



15510

FIG. I

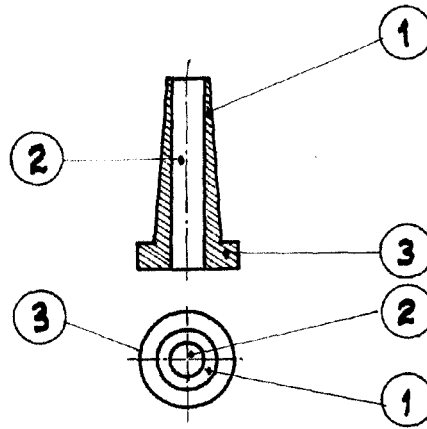
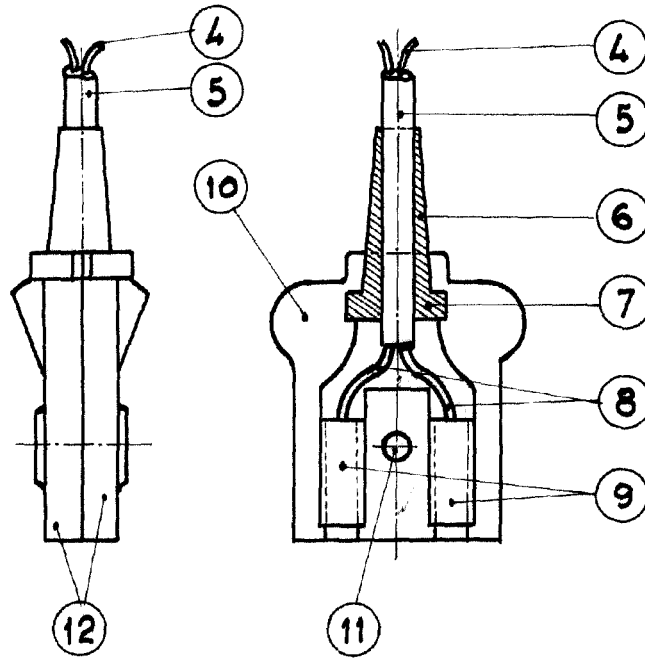


FIG. II



San Sebastian 12 Julio 1947

P.A. *Enrique de Anala*

Escala variable