

15509

15509



E/ND-1-  
=====

MODELO de UTILIDAD

que por veinte años se solicita, a favor de don BENITO LANSO ALONSO, de nacionalidad española y domiciliado en San Sebastian, que ha de recaer sobre " SOPORTE, MEDIANTE VENTOSA TRIPL "

Memoria descriptiva .

-o-o-o-o-o-o-o-o-o-o-o-o-o-o-o-

El presente registro de Modelo de Utilidad , tiene por objeto garantizar la explotación exclusiva, en todo el territorio nacional, de un soporte, mediante ventosa triple, conforme se describe a continuación, y se representa, en forma gráfica, a título de ejemplo, en el plano que se acompaña.

5

Este soporte, según se indica en el plano adjunto, en la fig.I, que es una vista en planta y sección, se compone de los elementos siguientes:

10

1- Cuerpo.



- 2- Hendidura circular para sujecion de la abrazadera.
- 3- Cabeza refuerzo.
- 4- Orificio salida de gasesx.
- 5- Ventosa.

15

En la figura II, se presenta vista en planta y perfil de una parte de la abrazadera, en el que 6, es una abertura para presion, la abrazadera propiamente dicha 7, y la horquilla 8.

20

En la figura III, se presenta vista en planta y de perfil del soporte, con sus tres ventosas.

- 9- Ventosa.
- 10- Orificio salida de gases.
- 11- Cuerpo refuerzo.
- 12- Abrazadera.
- 13- Horquilla horizontal.
- 14- Horquilla vertical.
- 15- Horquilla tope.

25

El montaje de las ventosas a la abrazaderas, se

30

hace mediante un cuello circular que lleva la ventosa en la cabeza refuerzo, en el cual se adapta la abrazadera quedando oprimida fuertemente por el muelle que se forme con sus dos varillas en ~~la~~ horquilla. Estas horquillas soldadas una sobre la otra en forma de cruz, de manera que puedan adaptarse las tres ventosas, y caso de querer adaptar cuatro, se podrian hacer las horquillas de sujecion, formando la Cruz de San Andres. La horquilla vertical en su extremidad forma un angulo de 90 º o en forma de escarpia para apoyar sobre ésta paneles, toallas, prendas, etc. etc.

35

40

Puede tener el soporte innumerables aplicaciones, por ejemplo, entre dos de ellos apoyar un panel de

45



de cristal o madera para lavabos; un solo soporte como percha o toallero, etc. Tambien pueden sujetarse las duchas portatiles colocando éste a la altura deseada, es decir tiene multitud de aplicaciones.

Como variante se indica, que el soporte puede ser colocado, por dos, tres o mas ventosas, pues ello hace que el sistema no cambie.

50

Los materiales, seran especialmente la ventosa o ventosas, de caucho vulcanizado o materia similar, y la horquilla, de hierro, pero lo mismo su tamaño, forma, dimensiones, seran variables.

55

Los terminos en que queda redactada esta memoria son ciertos y fiel reflejo de lo que se pretende patentar, debiendo ser tomados, con caracter amplio y nunca en forma limitativa.

---

N o t a            d e

60

R e i v i n d i c a c i o n e s .

-o-o-o-o-o-o-o-o-o-o-o-

Se reivindica, a favor de don Benito Manso Alonso, de nacionalidad española y domiciliado en San Sebastian, por los extremos siguientes:

65

PRIMERO.- Por un "Soporte mediante ventosa triple" caracterizado por estar compuesto de una o varias ventosas moldeadas de una sola pieza de caucho vulcanizado o material similar, componiendose de una parte cilíndrica, otra cóncava que forma la ventosa propiamente dicha, un cuello circular para adaptar las abrazaderas y de cabeza circular-refuerzo, con un orificio para salida de gases y facilitar el moldeado.

70

75

SEGUNDO.- Por un "Soporte mediante ventosa triple" formado por ventosas con abrazaderas en formade horquilla sujetas una sobre la otra en cruz o en cruz de las llamadas de San Andres, llevando la horquilla vertical su extremo en escuadro o ángulo y su extremo ligeramente oblicuo.

80

TERCERO.- Por "SOPORTE, MEDIANTE VENTOSA TRIPLE".

Tal y como queda descrito en la memoria preecedente y para los fines que en la misma, se dejan bien especificados.

85

La presente memoria, consta de cuatro hojas mecanografiadas, por una sola cara, a la que se une otra de planos, en forma reglamentaria, para la mejor comprensión del invento.

Madrid, a veintiocho de julio de mil novecientos cuarenta y siete.

90

P. A. de don Benito Manso Alonso,

*Benito Manso Alonso*



E/ND-19

FIG. I

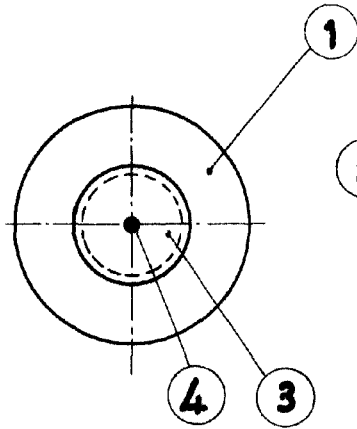


FIG. II

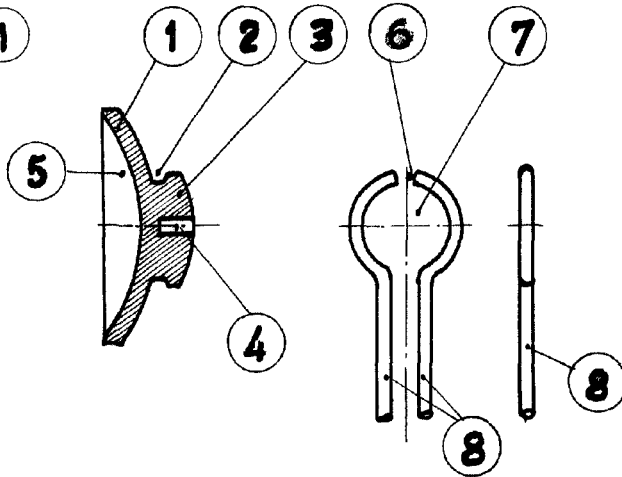
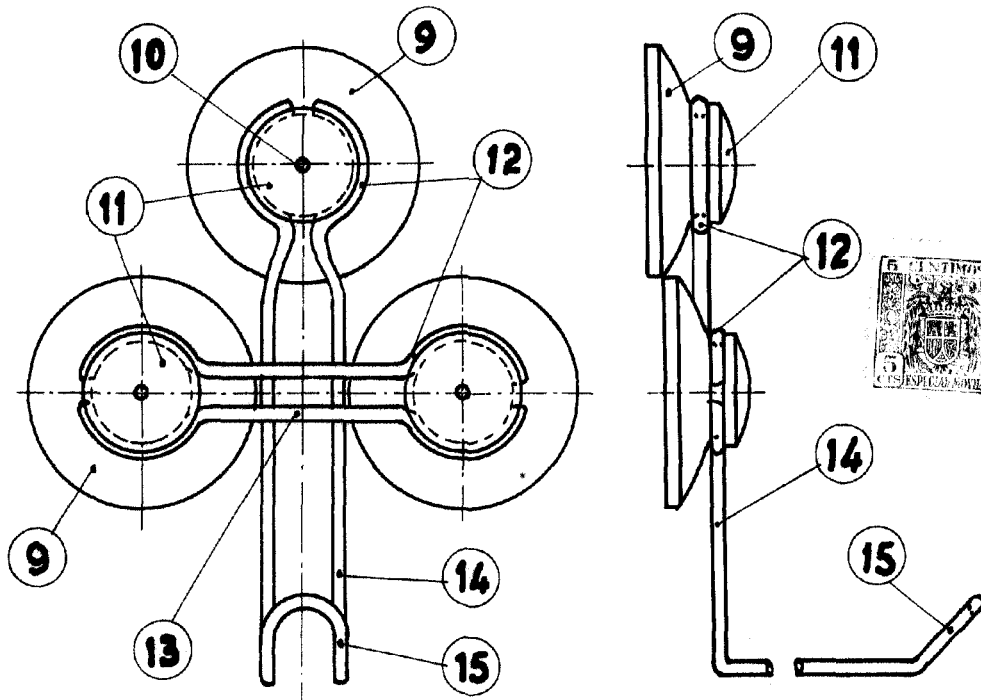


FIG. III



San Sebastián 21 Julio 1947

P. A. *Industria de*  
*Obiate*

Escola variable