

15498



MODELO de UTILIDAD

que por veinte años, se solicita, a favor de don Benito Manso Alonso, de nacionalidad y residencia españolas, que ha de recaer sobre

TAPON DE OBTURACION PARA TODA CLASE DE LAVABOS Y BAÑERAS.

M e m o r i a d e s c r i p t i v a

-o-o-o-o-o-o-o-o-o-o-o-o-

5 El presente registro de Modelo de Utilidad, tiene por objeto garantizar la explotación exclusiva en todo el territorio nacional, de un tapon de obturación, para toda clase de lavabos y bañeras, conforme se describe a continuación y se representa en forma gráfica, a título de ejemplo, en el plano que se acompaña.

10 Este tapon, que sera preferentemente de caucho o materia analoga, se caracteriza por ser de forma semicónica con una orejeta rectangular y un orificio en medio, para sujecion de la anilla de suspensión.



15

Siendo totalmente de caucho y de una forma característica, hace que el cierre sea mas hermético, evitando asimismo por la disposición de su orejeta que el accesorio complementario de tornillo o eje que llevan todos los conocidos para la sujeción de la anilla de suspensión, por tanto su costo es mucho mas economico y su fabricación menos costosa.

20

En el plano se presenta una sola figura, con vistas de frente, en corte y perfil del tapon, con los elementos siguientes:

25

- 1- Parte cónica de obturación,
- 2- Refuerzo circular.
- 3- Orejeta
- 4- Anillo de suspensión.
- 5- Orificio para sujecion de la anilla.
- 6- Concavidad del tapon.

30

El uso y aplicacion son los corrientes, y el tamaño, materiales a emplear y formas, variables.

35

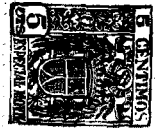
Los términos en que queda redactada esta memoria, son ciertos y fiel reflejo del invento, y deben ser tomados con caracter amplio y nunca en forma limitativa, reservándose el peticionario el derecho que el vigente Estatuto de la Propiedad Industrial, le concede de obtener los oportunos registros complementarios, por la práctica de su invención, le vaya aconsejando.

40

N o t a d e

R e i v i n d i c a c i o n e s .

Se reivindica, a favor de don Benito Manso Alonso, de nacionalidad y residencia españolas, por



45

los extremos siguientes:

50

PRIMERO.- Por un tapon de obturación para toda clase de lavabos y bañeras, caracterizado por estar moldeado de una sola pieza de goma vulcanizada o similar, compuesto de una parte exterior cónica e interiormente hueca y de una orejeta de forma rectangular, cilíndrica, cónica, etc. con un orificio para alojamiento de la anilla de suspensión y provista en su cara externa de un refuerzo circular.

55

SEGUNDO.- Por el tapon de obturación para toda clase de lavabos y bañeras, a que se refiere la reivindicación anterior, cuyo cierre es hermético evitando por la disposición de su orejeta, el accesorio complementario de tornillo o eje que llevan los similares.

60

TERCERO.- Por un Tapon de obturación para toda clase de lavabos y bañeras"

Tal y como queda descrito en la memoria precedente y para los fines que en la misma, se dejan bien especificados.

65

La presente memoria, consta de tres hojas mecanografiadas, por una sola cara, con otra de planos, para la mejor comprensión del invento.

Madrid, a veinticuatro de julio de mil novecientos cuarenta y siete.

70

P. A. de don Benito Manso Alonso,

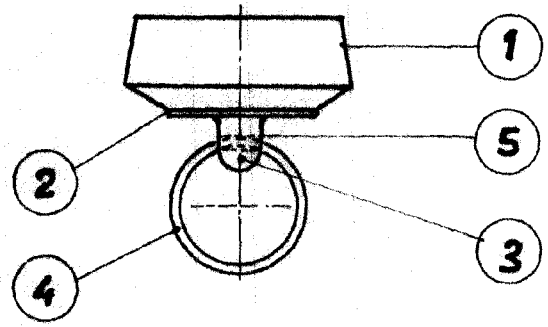
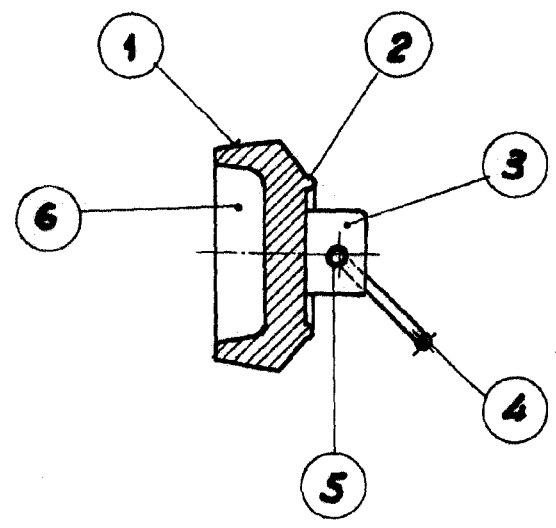
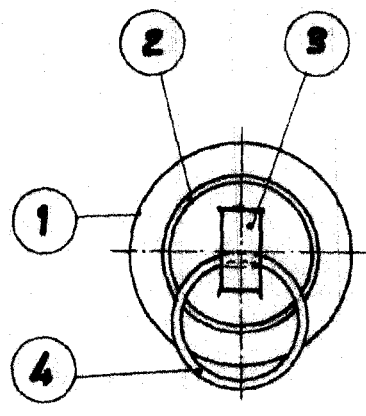
Benito Manso Alonso

E/ND-1-

15498



FIG. I



San Sebastian 16 Julio 1947

*P. H. Cuoduguez de
Moral*

Escolo variable