

15474

15474



MODELO DE UTILIDAD

por veinte años

a favor de

Don José Giner Giner

de nacionalidad española, residente en

Godella-Valencia-

P O R

"UN ESCURREPLATOS"

MEMORIA DESCRIPTIVA

Consiste el objeto del presente Modelo de Utilidad en un escurreplatos.

Hasta la fecha no se conoce en el mercado escurreplatos de las características que tiene el que es objeto de éste Modelo de Utilidad por veinte años.

Efectuadas diversas pruebas se ha podido simplificar al máximo ésta clase de aparatos o medios de escurrir el agua de platos, vasos y demás utensilios de cocina, principalmente los que caben en el mismo por su forma,

10 Para la mejor comprensión de éste Modelo de Utilidad se



acompaña un plano explicativo.

En la Fig^a 1^a se aprecia una vista de frente del escurre-
platos que nos ocurra, viéndose en a, la cortina que efectua
su papel por medio de la varilla b, colocada en la parte su-
15 perior y que le sirven de sujeciones, según los casos los
saliente H, que llevan a cada lado los laterales de éste es-
curreplatos,

Vemos en C, las hendiduras por las que se colocan los pla-
tos, que, como vemos están practicados en los laterales parte
20 interna y en ambos lados de la pieza central.

En d, se aprecian los salientes que lleva en los laterales
para la colocación de vasos y objetos de índole parecida.

En e, las líneas paralelas para colocación horizontal
de vasijas etc y en f, el fondo del mismo.

2 5 En la Fig^a 2^a se aprecia el escurreplatos fisto de lado
viéndose todas las indicaciones que hemos descrito en la
Fig^a anterior y además los medios de sujeción en su parte
superior y en la inferior. La primera se efectua por medio
de sujeción conocida de enganche y en la de abajo o infe-
30 rior se hace por medio de un saliente para que el escurrepla-
tos esté un poco inclinado con el fin de facilitar medio
el escurrido de los platos y que el agua de uno no caiga so-
bre el otro yendo a parar a la pila o medio de recoger el es-
currido de los platos, vasos etc que contenga éste nueve escu-
35 rreplatos.

Este nuevo escurreplatos se caracteriza entre otras cir-
cunstancias ventajosas sobre otros similares, en que, por
su colocación, ocupa menos sitio en las cocinas o sitios de
empleo.

40 Tiene dos departamentos para la colocación de platos, so-
peros y cõmunes. Los platos son colocados en las hendiduras
inclinadas para que puedan evacuar el agua despues de su



limpieza y que, por la posición un poco inclinada que se controla con los salientes que lleva en su parte inferior hace
45 que el deslice del agua sea haga perfectamente bien y sin caer sobre el plato situado debajo del que se le escurre el agua.

Además permite llevar su cortina correspondiente para el mejor servicio a la finalidad de limpieza e higiene que tienen que tener ésta clase de muebles.
50

Igualmente la posición de los salientes laterales para la colocación de vasos y piezas similares es muy práctico y sencillo por su posición inclinada.

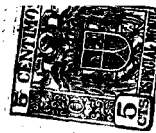
Este escurreplatos puede construirse en madera o cualquier
55 clase de material así como puede reforzarse algunas piezas, ya que ello no desvirtua la esencialidad de éste modelo de utilidad objeto de ésta Memoria Descriptiva.

Igualmente puede ser variable el número de hendiduras para colocación de platos; así como puede llevar varios departamentos según las necesidades del mueble, como los salientes para
60 vasos, ya que, tampoco altera el número de piezas a colocar la esencialidad del Modelo en sí, como también su colocación.

Descrito suficientemente el objeto del presente Modelo de Utilidad; caracterizada en el cuerpo de ésta Memoria Descriptiva solo cabe hacerse constar que, podrá ser objeto de mejoras, siempre y cuando no se altere la esencialidad del mismo tal como se ha expuesto,
65

REIVINDICACIONES

Reivindica el recurrente la Propiedad y el derecho exclusivo de fabricación en España y sus Dominios del objeto
70 del presente Modelo de Utilidad por veinte años; caracterizado en las siguientes reivindicaciones :



1a. Un escurreplatos caracterizado porque en su parte superior lleva un saliente con una varilla para actuar una cortina
75 en unión con los salientes laterales que lleva éste mueble.

2a. Un escurreplatos, caracterizado porque en los laterales del mismo salen en sentido inclinado unas piezas para colocación de vasos y objetos de ésta índole en la misma posición.

3a. Un escurreplatos, caracterizado porque entre los dos laterales y en su parte central pueden colocarse uno o varios
80 compartimentos para sostener en posición inclinada a platos de diferentes diámetros por medio de hendiduras inclinadas practicadas entre éste compartimentos, ya que ello consiste en que sea una pieza o varias las que medien entre los laterales y a las distancias que interesen.
85

4a. Un escurreplatos, caracterizado porque el escurrido de los objetos se efectúa por medio de unos salientes colocados en la parte inferior del escurreplatos para darle un sentido inclinado y pueda deslizarse el agua de un plato sin tocar
90 al situado inmediatamente debajo.

5a. Un escurreplatos, caracterizado porque en su parte inferior lleva unas piezas laterales distanciadas para poder colocar otra clase de utensilios de cocina y se deslice el agua sobre la pila o sitio donde se coloque el mentado escurreplatos.
95

6a. Por "UN ESCURREPLATOS"

Sean cuales fueren las circunstancias que concurran en la esencialidad del presente Modelo de Utilidad.

Consta ésta memoria descriptiva de cuatro hojas mecanografiadas por una sola cara; numeradas y acompañadas de un plano
100 explicativo a título de ejemplo.

Madrid 21 de Julio de 1947
P.A.

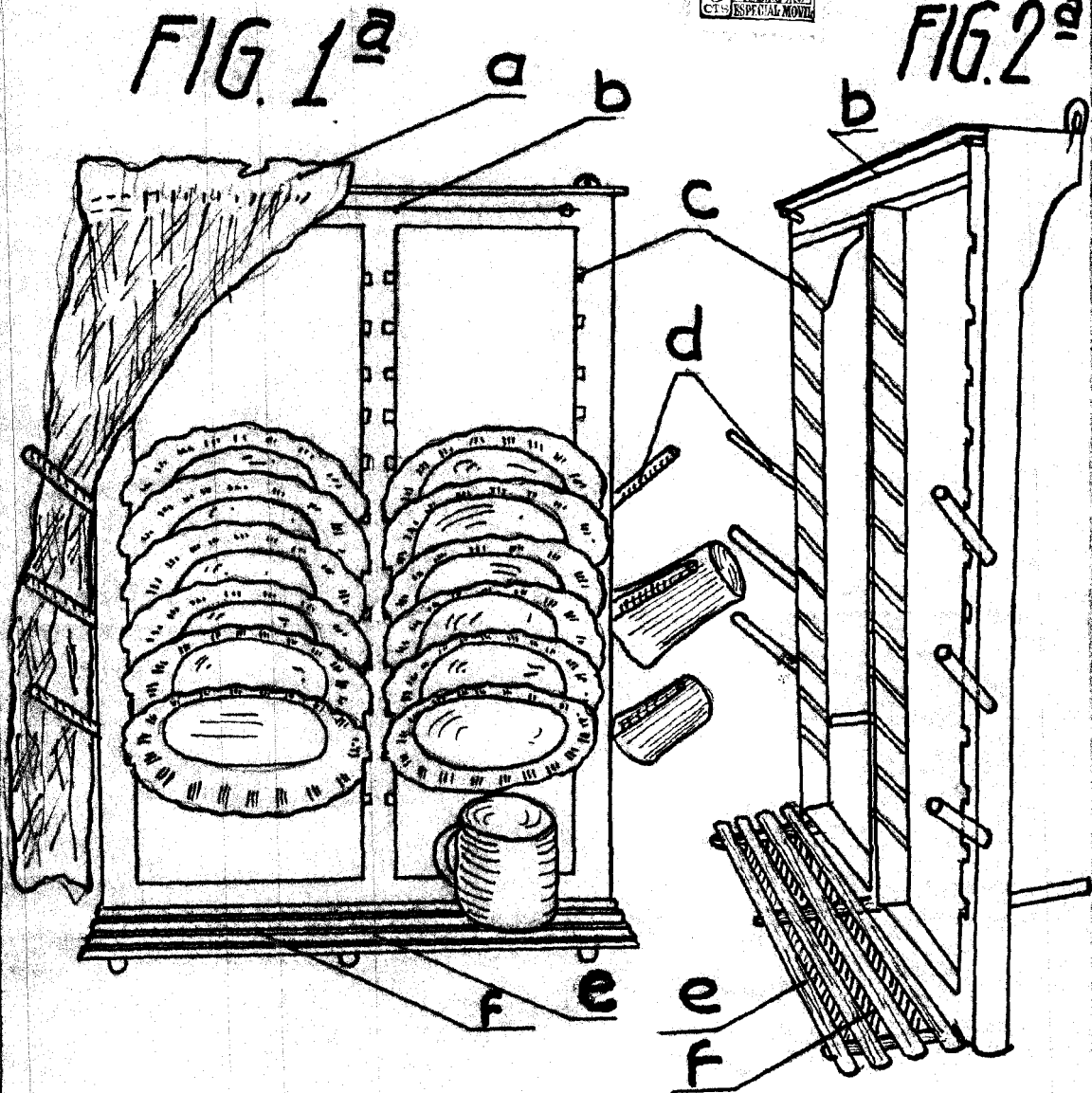
D. José Giner Giner 15474

15474



FIG. 1^a

FIG. 2^a



Escala variable
Madrid, Julio-1947

P. A.