

15429

MODELO DE UTILIDAD

a favor de

Dn. Anacleto Gracia Guixá, domiciliado en Barcelona,

5

por:

"Mesa plegable"

-0000-

Memoria descriptiva

El objeto del presente modelo de utilidad
10 lo constituye una mesa plegable no conocida ni construi-
da hasta la fecha.

Para poder describir con todo detalle posi-
ble la mesa que se reivindica, en las figuras de la hoja
de dibujos adjunta se muestra, a título de ejemplo, una
15 forma de ejecución práctica de la misma. La figura 1 es
una vista, en perspectiva, de la mesa una vez plegada; la
figura 2 es un detalle, a mayor escala, de la figura ante-
rior; y la figura 3 es un corte de la figura 2 según la
línea A-A-.

20

Tal como muestran las figuras, la mesa está
constituida por un par de armazones cada uno de los cua-
les está constituido por dos pies derechos -1-1'- y -2-2'-
unidos mediante un travesaño -3- y -4-. En la extremidad

superior de los pies derechos de uno de los citados arma
25 zonas, por ejemplo en los -1-1'-, se encuentran articula
das, mediante pasadores -5-5'-, unas patas -6-6'- solida
rizadas a un marco -7- fijado debajo de la tabla -8- que
constituye la mesa propiamente dicha. Por consiguiente el
conjunto, tabla -8-, marco -7- y patas -6-6'-, puede osci
30 lar en los pasadores -5-5'- llevados por las extremidades
superiores de los pies derechos -1-1'-, para poder pasar
de la posición de plegado (la representada en la figura 1)
a la posición de empleo.

Los dos arzones citados se encuentran a-
35 coplados entre sí mediante un pasador -9- llevado por los
travesaños -3- y -4-; por consiguiente ambos arzones pue
den oscilar en el citado pasador.

Al oscilar en el pasador -9- el arazón -
-2-2'-4-, estando la tabla -8- en su posición horizontal,
40 (figuras 2 y 3), las extremidades superiores cortadas de
los pies derechos -2-2'- chocarán con unos salientes -10-
-10'- solidarizados al marco -7-, pasando a alojarse en el
interior de las extremidades cortadas de los citados pies
derechos -2-2'- . El fijado de los salientes -10-10'- en las
45 partes cortadas de los pies derechos -2-2'- se consigue me
diante el desplazamiento de unos manguitos -11-11'- a lo
largo de los pies derechos mencionados; cada manguito -11-
-11'- presenta un corte o entalla -11'- para permitir el pa
so de un pasador -12-12'- de los salientes -10-10'- y, por
50 rotación de los manguitos, quedan solidarizados entre sí
los pies derechos -2-2'- y salientes -10-10'-, quedando la
mesa en posición de servicio. Un saliente -13-13'- o pasa
dor de los pies derechos -2-2'- retiene a los manguitos al

encontrarse la mesa en la posición de plegado.

55 Despues de lo manifestado se comprende que
serán susceptible de variación aquellos detalles de con-
strucción de la mesa descrita que no influyan en su esen-
cialidad, en su consecuencia para la obtención de la me-
sa podrá emplearse el material o materiales que se tengan
60 por convenientes, pudiendo construirse ésta en cualquier
tamaño, el más apropiado a las necesidades de cada caso;
igualmente, sin salirse del presente modelo de utilidad,
los salientes -5-5'- y -10-10'- que se han dispuesto en
los vértices del marco -7-, podrán disponerse en las par-
65 tes medias de los lados del cuadro citado -2-.

 N O T A

Se reivindica como objeto del presente MO-
DELO DE UTILIDAD, por espacio de los veinte años marcados
por la ley, la exclusiva de construcción y venta en Espa-
70 ña de:

1. Una mesa plegable, que esencialmente se ca-
racteriza por formar parte de la misma un par de armazones
cada uno de los cuales está constituido por dos pies dere-
chos (1-1' y 2-2') unidos mediante un travesaño (3, 4) que
75 pueden oscilar en un pasador (9) llevado por los citados
travesaños, estando articuladas en las extremidades supe-
riores de los pies derechos (1-1') de un armazón, median-
te pasadores (5-5'), unas patas (6-6') solidarizadas a un
marco (7) fijado debajo de la tabla (8) que constituye la
80 mesa propiamente dicha, siendo las extremidades superiores
de los pies derechos (2-2') del otro armazón portadoras de

un manguito (11-11') que acopla a los citados pies derechos con otros salientes (10-10') del mencionado marco (7), en la posición de servicio de la mesa.

85 2 La mesa plegable, objeto de la reivindicación 1, que esencialmente se caracteriza en que los manguitos (11-11') montados sobre los pies derechos (2-2') quedan retenidos en ellos mediante un travesaño o saliente (13-13') de los citados pies derechos, pies derechos que presentan
90 su extremidad superior cortada para alojar en su interior, durante la posición de servicio de la mesa, al segundo par de salientes (10-10') del marco (7), salientes que, mediante una espiga o pasador (12-12') en ellos previsto, susceptible de pasar a través de una entalla o corte (11-) de los
95 manguitos, sirve para retener a los manguitos que pesan a solidarizar entre sí a los pies derechos (2-2') y salientes (10-10') fijando a la tabla (8) en la posición horizontal de servicio.

3. Una «Mesa plegable».

100

Barcelona, 30 de junio de 1947.

P.D.



15429

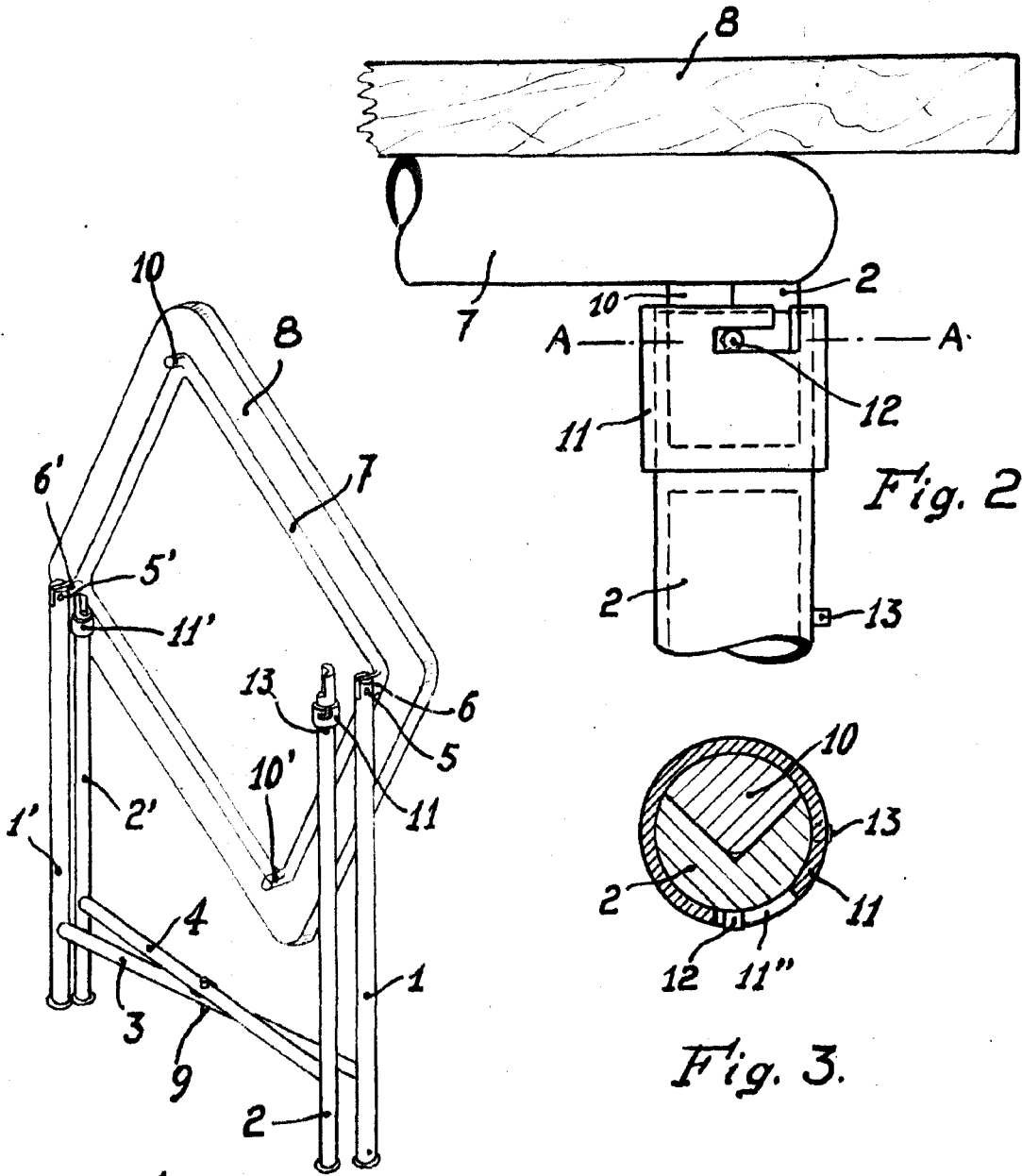


Fig. 1.

Fig. 2.

Fig. 3.

ESCALA VARIABLE

Barcelona, 30 de junio de 1947.

p.p.