



MODELO
DE
UTILIDAD

15419

para "UNA CAJA DE DERIVACION PARA CIRCUITOS ELECTRICOS, CON BORNES INDEPENDIENTES", a favor de Don José Masdeu Cañas, domiciliado en Barcelona.

- . -

MEMORIA DESCRIPTIVA

El presente modelo de utilidad, lo constituye una caja de derivación para circuitos eléctricos, cuya ventaja sobre las corrientemente usadas hasta el presente, consiste en que los bornes de empalme, en lugar de ser de la propia pieza de la caja, son independientes de la misma y pueden ser fijados fácilmente a ella, por presión, en el número conveniente, sin necesitar tornillos para esta operación.

5.

Para facilitar la explicación, se acompaña a la presente memoria una lámina de dibujos, en la cual se ha representado un caso de ejecución, que se cita solamente a título de ejemplo.

10.

En el dibujo:

la figura 1ª representa una vista en alzado de dicha caja, convenientemente seccionada;

15.

la figura 2ª indica una vista en planta de la misma

15419



9 JUL

caja representada en la figura 1ª; y

la figura 3ª manifiesta, en (I), la sección diámetro alzada de uno de los bornes independientes, en (II), representa, en proyecciones diédricas, el anillo expansivo de fijación, y en (III), una lengüeta fusible de acoplamiento de bornes.

5.

Consiste el modelo en un cuerpo en forma de caja -1-, de material aislante, preferiblemente resinas sintéticas o similares, en cuyo fondo existen unos alveolos -2-, -2'- y -2"-..., destinados al alojamiento de los bornes o tornillos de empalme indicados en la figura 3ª. Aquellos alveolos presentan, a su vez, unas lengüetas -4-, o nervios, cuya finalidad es la de impedir la rotación de los referidos bornes de la figura 3ª, cuando son colocados en el interior de estos alveolos.

10.

15.

La tapa -3- se fija a la caja -1-, por medio de piezas metálicas -5-, sujetas a dicha tapa, y que hacen efecto de muelle.

En la figura 3ª está representado un tornillo o borne de empalme, el cual se compone de las dos partes -6- y -7-, roscadas una en otra; la pieza -6- lleva, además, empotrado, un tornillo de latón -8- para efectuar los contactos.

20.

La base de la pieza -7- tiene en su contorno una garganta -9-, en la cual se aloja un anillo metálico -10- (figura 3ª, esquema -II-), expansivo, cuya misión es fijar el borne citado en la superficie lateral interna del alveolo -2- correspondiente. Esta propia base del cuerpo -7- tiene, diametralmente, una ranura recta -11-, para encajar en ella el nervio o lengüeta -4-, situada en el alveolo.

25.

30.

En el tornillo -8- entra otro tornillo -12-, situado

15419



al exterior, el cual sirve para sujetar el fusible -13-, o sea una lámina de unión entre dos bornes.

5. Se comprende, pues, la utilidad de este modelo; la colocación de la caja, desprovista de sus bornes, es sencilla, y una vez en su lugar, se colocan en los alveolos correspondientes los bornes precisos, cuya colocación es sencilla y facilitada por la ranura o nervio y por la presión expansiva del anillo de fijación. El desmonte de estos bornes es igualmente rápido.

10. El modelo, dentro de su esencialidad, puede ser llevado a la práctica en otras variaciones, a las cuales alcanzará igualmente la protección que se recaba. Podrá, pues, ser construído en cualquier forma y tamaño, utilizando para su fabricación los materiales más adecuados, para el número de bornes más conveniente: por entrar todo éllo dentro del espíritu de las reivindicaciones.

N O T A

Descrito el objeto y utilidad de la invención, lo que se declara como no divulgado ni practicado en España, comprende las siguientes reivindicaciones:

20. 1ª.- Una caja de derivación para circuitos eléctricos, con bornes independientes, que se caracteriza esencialmente por el hecho de presentar, en su parte interior, unos alveolos (-2-2'-2"-2''' -), en los cuales se alojan a presión los bornes de la referida caja, que por esta razón son independientes de élla, existiendo los medios adecuados para impe-

25.

- 4 - 15419



dir la rotación de estos bornes.

5. 2ª.- Una caja según la anterior reivindicación, en la cual los alveolos citados presentan, en su hueco respectivo, unos nervios o lengüetas (4), destinados a impedir la rotación de los bornes, o medios similares. adecuados.

3ª.- Una caja según las precedentes reivindicaciones, en la que la tapa (3) se fija a dicha caja por medio de unas piezas metálicas de meule (5), sujetas por cualquier medio a dicha tapa.

10. 4ª.- Una caja según las reivindicaciones anteriores, en la que los bornes son cuerpos aislados, constituidos por dos partes enchufadas a rosca (6-7), de las cuales, la que sirve de base, presenta en su contorno lateral un saliente dotado de una ranura, en la cual está encajado un anillo expansivo (10), o medio similar, para su fijación al alveolo, teniendo la base de esta pieza inferior, una ranura (9), adecuada para recibir al nervio o lengüeta del mencionado alveolo respectivo, o bien otros elementos de inmovilización que hagan los mismos efectos.

20. 5ª.- Una caja según las reivindicaciones que anteceden, en la cual la pieza superior de las dos que componen cada borne, lleva embutido un tornillo de latón o similar, en el cual se rosca una cabeza de tornillo, que sirve para sujetar entre uno y otro borne, cuando se han fijado en la caja de empalme, una lámina fusible (13), que queda inmovilizada por los citados tornillos (12).

25. 6ª.- Una caja según las reivindicaciones anteriores, en la cual los elementos componentes, en todo o en parte, se construyen en material aislante, preferiblemente resinas sintéticas moldeadas.

30.

15419



7^a.- Una caja de derivación para circuitos eléctricos, con bornes independientes.

5. Según se describe y reivindica en la presente memoria descriptiva, que consta de cinco hojas, foliadas y escritas a máquina por una sola cara, acompañadas de una lámina de dibujos.

Madrid, a 9 de Julio de 1947.

JOSE MASDEU CAÑAS.

p.a.

JAIME ISERN

D. D.



Fig. 1ª

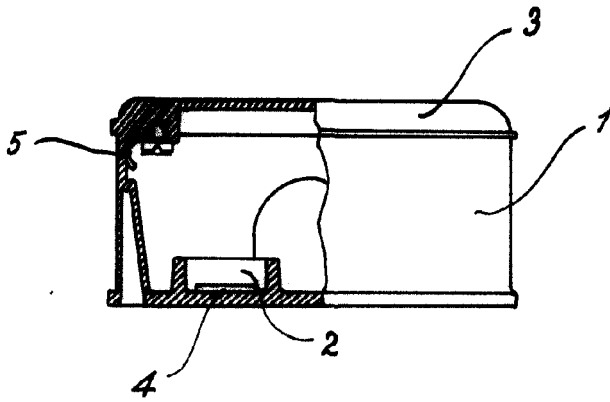


Fig. 3ª

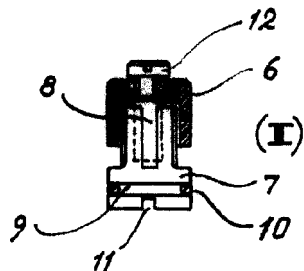
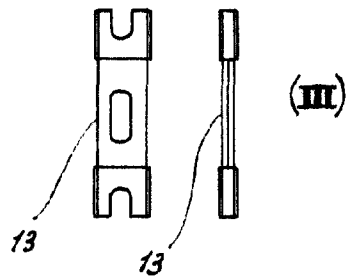
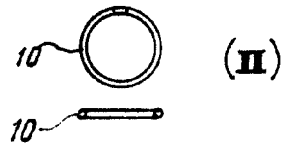
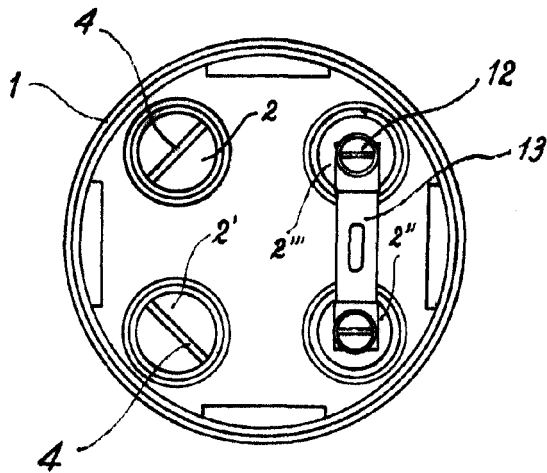


Fig. 2ª



Madrid, 9 Julio 1947
p.p. Jaime Isern
[Signature]