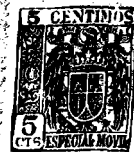


15412



15412

M O D E L O
D E
U T I L I D A D

a favor de D. Victor d'Ors Pérez Peix, D. Emilio Carnicero Espino y D. Rafael Girón Setián, residentes en Madrid, por "LADRILLO ESPECIAL MULTIPLO".

---oO---

MEMORIA DESCRIPTIVA

El presente Modelo de Utilidad, se refiere a unos ladrillos especiales, que permiten el levantamiento de toda obra en tiempo muchísimo más abreviado que el ordinario, pudiéndose efectuar con ellos excelente traba a los distintos tipos de ladrillos empleados corrientemente en la construcción española. Se caracteriza asimismo este Modelo, por el gran ahorro de material cerámico que su uso supone, dando esto motivo a una mayor ligereza en las estructuras y cimentaciones. También se obtiene una gran economía en el empleo de morteros por la desaparición de juntas.

Se caracterizan estos ladrillos por tener un tamaño mil-



tiple de los corrientes en el mercado español y un volumen equivalente a un número de ladrillos que varían de cuatro a doce, según los tipos, comprendiendo sus correspondientes 15.-llagas y tendeles.

Su tamaño permite huecos suficientes que, pueden ser utilizados para dar paso a conducciones y tuberías para instalaciones ocultas, evitándose con ésto todo rozamiento en los muros. Igualmente, estos grandes huecos producen 20.-en los muros una disminución notable del coeficiente de permeabilidad.

Para su fabricación, estos ladrillos múltiples no precisan de tierras especiales, ya que pueden ser empleadas arcillas corrientes o cales ordinarias. No obstante es de 25.- señalar, que los mismos podrán fabricarse en toda clase de materiales, en sus distintas dimensiones y en cuantas maneras puedan llevarse a cabo, siempre que ello, no varíe la esencialidad del objeto expuesto, por lo que deberán significarse las siguientes:

30.- R E I V I N D I C A C I O N E S

1º.- "LADRILLO ESPECIAL MULTIPLO" caracterizado por el hecho de ser un ladrillo, como su enunciado indica, de tamaño exactamente múltiplo, cuatro, seis, ocho, diez, doce o más veces, según los tipos, del ladrillo cerámico ordinario llamado macizo, del hueco sencillo o del llamado hueco 35.- doble.

2º.- "LADRILLO ESPECIAL MULTIPLO" según anterior reivindicación, porque con relación a la misma, su volumen es equivalente a un número de ladrillos que varían de cuatro 40.- a doce, o más, según los casos, comprendiendo sus correspondientes llagas y tendeles.

3º.- "LADRILLO ESPECIAL MULTIPLO" conforme precedentes reivindicaciones, porque su tamaño permite huecos suficientes que pueden ser utilizados para dar paso a conducciones



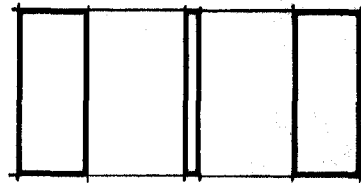
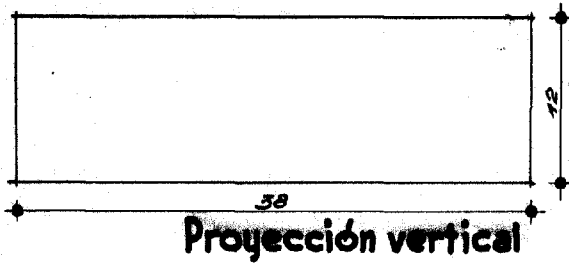
45.- y tuberías para instalaciones ocultas, evitándose con ésto el rozar los muros. Asimismo estos grandes huecos producen en los muros una disminución notable del coeficiente de permeabilidad.

49.- 42.- "LADRILLO ESPECIAL MULTIPLO"

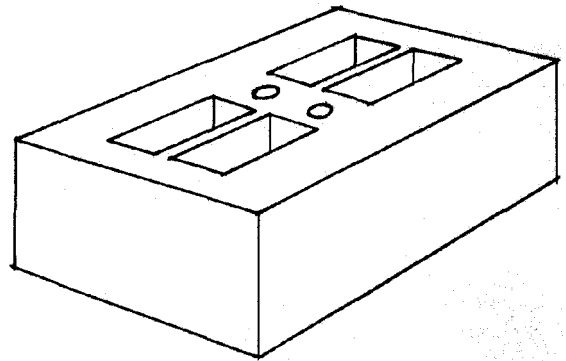
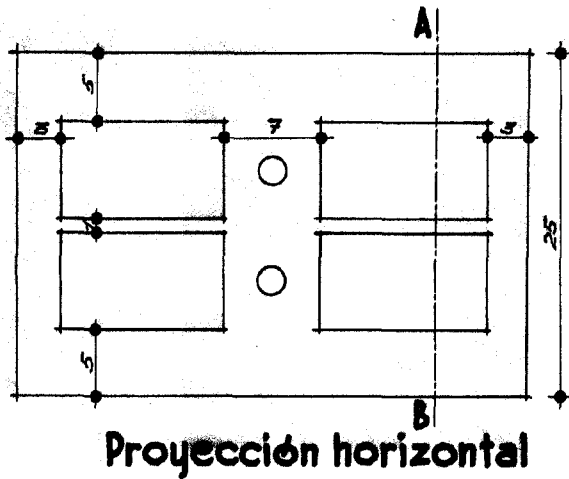
Todo ello tal y como se describe en la presente memoria y reivindicaciones, que consta de tres hojas y cuarenta y nueve líneas, foliadas y mecanografiadas por una sola cara.- Asimismo va ilustrada con el plano que se acompaña.

MADRID, 2 de julio de 1.947.-

Bloque resistente 154 12

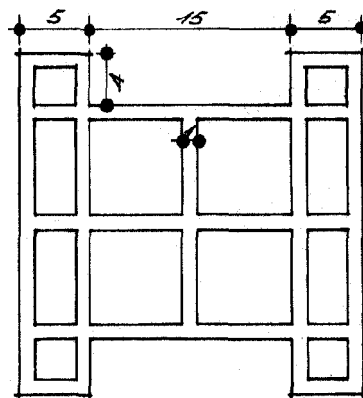
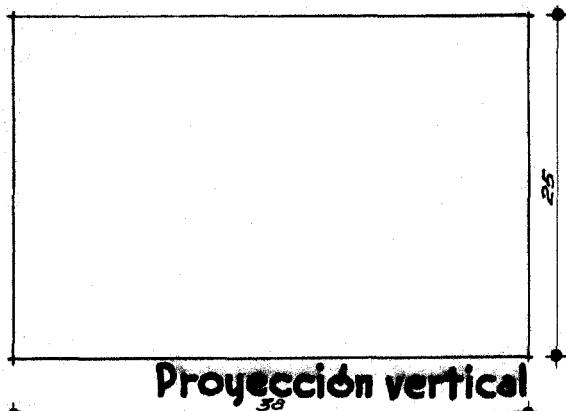


Sección por A-B

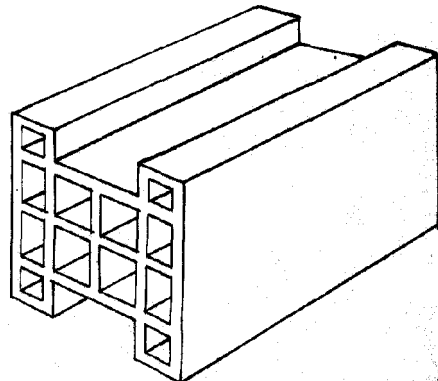
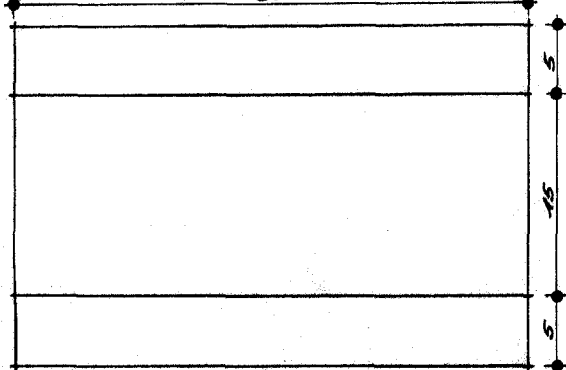


Perspectiva

Bloque ligero



Frente lateral



Perspectiva