

15411

15411

MEMORIA DESCRIPTIVA. -

correspondiente a un Modelo de Utilidad, por veinte años, para todo el territorio español, sus colonias y protectorado, por: NUEVA GAFA CON DISPOSITIVO DE ILUMINACION, a favor de Don Tomás Martín de Vidales Alejandro, de nacionalidad española, residente en MADRID, calle Modesto Lafuente núm. 6.

Se refiere el presente Modelo de Utilidad, como su enunciado indica, a un nuevo tipo de gafa con dispositivo de iluminación propia.

5 Son muchas y muy corrientes las necesidades de disponer de un medio de iluminación sencillo y de fácil adaptación que tanto en el interior de edificios, como a la intemperie o en el interior de vehículos, proporcione una fuente de luz para atenciones ya momentáneas o permanentes. Hasta la fecha ninguno de
10 los medios conocidos ha resuelto favorablemente este problema, pues los aparatos portátiles de alumbrado eléctrico presentan el inconveniente de su fijación, que en muchos casos no es posible, pero sobre todo

15 el de su ineficacia para dirigir la luz a un determi-
nado lugar y la consiguiente producción de sombras que
dificilitan e incluso imposibilitan la labor que ha-
ya de realizarse.

20 Como ejemplos más destacables citaremos los si-
guientes: Leer o escribir en la obscuridad, en el in-
terior de vehículos, en el campo; la reparación de
averías de vehículos; en el interior de edificios, pa-
ra cualquier aplicación cuando se desea no solo con-
sumir el fluido indispensable, sino para no producir
25 más claridad que la precisa y, en fin para aplicacio-
nes científicas y de clínica como oculistas, odontólo-
gos, otorrinolaringólogos y muy particularmente para los
operadores, a los que cualquier corte en el servicio
eléctrico puede paralizar tan importante labor.

30 El objeto del presente invento viene a subsanar
este notable defecto, facilitando un medio sencillo,
de tan fácil aplicación y sustentación cual son las
gafas, con una fuente de luz incluida, el cual pre-
senta sobre todo la ventaja de dirigir automáticamente
35 el haz de luz al punto exacto a que se dirige la
vista, eliminando por completo la producción de som-
bras.

40 Consiste esencialmente en una gafa cuyos ante-
jos están formados por dos cajas de forma y dimensio-
nes variables con un orificio central, cuyas cajas se
componen de dos elementos; uno que es la caja propia-
mente dicha y otro que forma la tapa. En el interior
de la caja se dispone una arandela de materia aislan-
te que rodea al orificio citado, la cual es portado-
ra de los soportes de sujeción y contactos de la lám-
45 para.

Por el orificio central se introduce un pequeño

tubo con el fin de que los rayos de luz no produzcan molestias en los ojos.

50 Sobre la pared que forma el borde de la caja se coloca un cristal o placa de materia transparente, de igual forma que la caja, incluso con el orificio central sujetandose por medio de la tapa que lleva a este efecto un pequeño bisel.

55 El tubo interior de la caja no llega a apoyarse sobre el cristal, sino que queda entre ambos un pequeño espacio para evitar el caldeo de la cavidad interna donde va alojada la lámpara.

Para mejor comprensión del objeto del invento, haremos referencia al dibujo adjunto, en el que

60 La figura 1 muestra una vista en planta de los anteojos de la nueva gafa.

La figura 2 un corte defrente de uno de los anteojos, y

65 La figura 3 un corte lateral de la misma, viendose las distintas piezas por separado.

En dichas figuras se aprecian las siguientes referencias:

- 1- es la montura de la gafa.
- 2- las cajas que forman los anteojos.
- 70 -3- arandela aislante interior.
- 4- soportes de sujeción de la lámpara.
- 5- lámpara.
- 6- cristal.
- 7- tapa o bisel de sujeción del cristal.
- 75 -8- tubo interior.

La toma de corriente puede situarse en cualquier parte de la gafa, preferentemente en uno de los laterales.

80 La energía para su alimentación puede proceder indistintamente de la red general, de batería, de acumuladores o de pila seca, para lo que se acoplará en cada caso la lámpara apropiada al voltaje correspondiente.

85 En la forma descrita es como se logra la mayor perfección en el objeto del invento, haciéndose constar no obstante que puede sufrir múltiples modificaciones bien por situar la fuente de luz en otro punto o acoplarla de distinta manera. A este efecto señalaremos muy especialmente que cualquier modificación
 90 que pueda introducirse en el objeto descrito, ya sea en su forma, dimensiones, proporciones, clase de material empleado y disposición de los distintos elementos que constituyen la nueva gafa, se considerará incluida en el presente Modelo de Utilidad siempre que
 95 no altere esencialmente su función característica.

N O T A.-

Descrito suficientemente el objeto del invento, se declaran de novedad y propia invención las siguientes

100

REIVINDICACIONES.

105

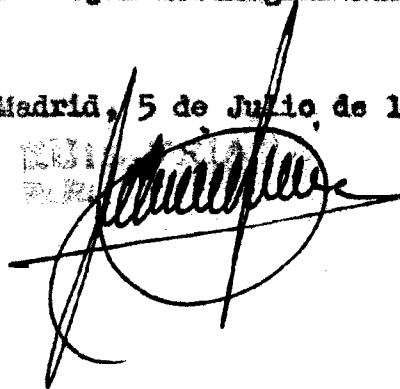
1.- Nueva gafa con dispositivo de iluminación, caracterizada por estar constituida por unos anteojos formados por dos cajas o recipientes de forma y dimensiones variables, que llevan en su centro un orificio apropiado al que va acoplado un tubo de agua. diámetro, llevando dispuesta en la cavidad circular así formada una arandela de material aislante que sirve al mismo tiempo para sostener a dos soportes-contactos sobre los que se coloca y sujeta la lámpara de
 110 alumbrado. Apoyado sobre las paredes laterales de la

115 caja se coloca un cristal o similar con orificio central que coincide con el tubo interior pero con el que no llega a establecer contacto, cerrandose todo el conjunto y al propio tiempo sujetandose el cristal por medio de una tapa con bisel apropiado.

120 2.- Nueva gafa con dispositivo de iluminación, según la reivindicación anterior, caracterizada porque la toma de corriente puede situarse en cualquier parte de la gafa y alimentarse por cualquier medio, ya sea de línea general, de una batería de acumuladores o de pila seca.

125 3a.- NUEVA GAFA CON DISPOSITIVO DE ILUMINACION. Todo ello según se ilustra en el dibujo adjunto y se describe y reivindica en la presente memoria, que consta de cinco hojas mecanografiadas por una sola cara.

Madrid, 5 de Julio de 1.947.

A handwritten signature in black ink is written over a circular stamp. The signature is cursive and appears to be 'J. M. ...'. The stamp is partially obscured by the signature and contains some illegible text.

15411



Fig. 1

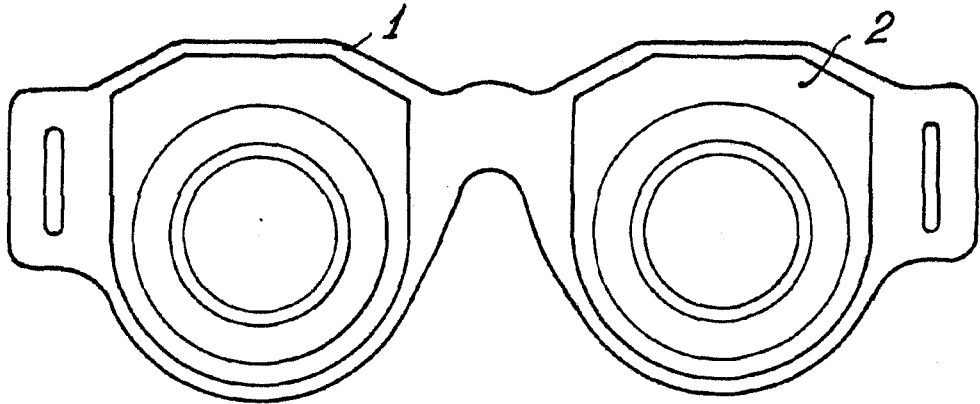


Fig. 2.

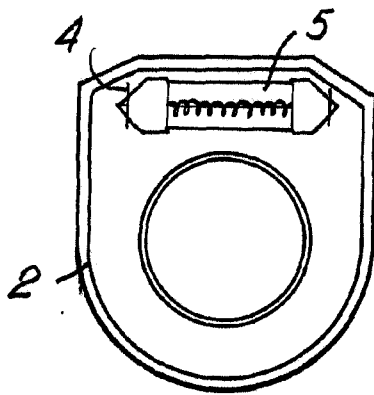
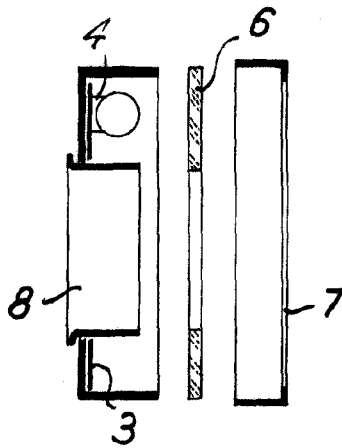


Fig. 3.



Madrid, 5 de Julio de 1.947.

LUIS

Escala variable.

Gracias