

15388



- 1 - 15388

MEMORIA DESCRIPTIVA

que se acompaña

a la solicitud de

un MODELO DE UTILIDAD, por VEINTE AÑOS EN ESPAÑA,

a favor de

D. Dionisio Pérez Villar, residente en San Sebastian

San Marcial nº 50

por

"UN SOBRE PARA EL ENVIO DE CATALOGOS O DOCUMENTOS CON
OTRO SOBRE ADJUNTO".

Inventor: El solicitante, de nacionalidad española.



La invención a que se refiere la presente Memoria, constituye una novedad industrial, con características y ventajas que la hacen merecedora del privilegio de explotación exclusiva que por ella se solicita, de acuerdo con las prescripciones del Estatuto vigente de la Propiedad Industrial de 26 de Julio de 1.929, texto refundido, publicado en 30 de Abril de 1.930.

El sobre a que nos referimos, tiene por objeto el envío de documentos y el peser un sobre adjunto, dentro del cual puede introducirse una carta, consiguiéndose de este modo departamentos separados para los documentos y la carta, no obstante llegar todos al mismo tiempo.

El sobre se representa en los dibujos que se acompañan, por los cuales se ve que tiene un reverse (figura 1) de forma corriente. El anverso (figura 2) tiene adherido a un lado u otro de su superficie una hoja 2, pegada por sus bordes a esta superficie, y prevista de una solapa 3, debajo de la cual hay una abertura 4, por donde puede introducirse la carta que se desea acompañar a los documentos que contiene el sobre, quedando esta abertura cerrada por la solapa 3 referida, prevista para este fin de bordes engomados.

La hoja 2 a que nos referimos, tiene una ventanilla 5, cubierta de papel transparente por donde puede leerse la dirección de la carta encerrada dentro de este sobre adjunto.

Las ventajas del Modelo del sobre a que nos referimos, se deducen de la descripción que antecede. Los documentos y la carta, pueden llegar juntamente al destinatario. Por otra parte, el sobre representa una economía de papel, y una novedad que ha de ser muy esgrimada en el comercio.

Hecha la descripción precedente, es preciso añadir que los detalles de realización de la idea expuesta, pueden variar, sin que por ello cambie la esencia de la invención, que es la que se desprende de los párrafos que ante-

15388



- 3 -

sedon, y se reivindica en la siguiente

N O T A

En resumen: El Modelo de Utilidad cuyo registro se solicita, recaera sobre las reivindicaciones siguientes:

40 1ª.- Un sobre para el envío de catálogos e documentos con otro sobre adjunto, caracterizado porque siendo su reverse de forma corriente tiene en el anverso, adherido a un lado u otro de su superficie una hoja pegada por sus
45 bordes a esta superficie y provista de una solapa debajo de la cual hay una abertura por donde puede introducirse la carta que se desee acompañar a los documentos que contiene el sobre, quedando esta abertura cerrada por la solapa referida,, provista para su cierre de bordes enge-
50 mados.

2ª.- Un sobre para el envío de catálogos e documentos con otro sobre adjunto según la reivindicación 1ª, caracterizado porque la hoja expresada, que forma el sobre ad-
55 junto, tiene una ventanilla cubierta de papel transparente por donde puede leerse la dirección de la carta encerrada dentro de este sobre adjunto, según se ha descrito y representado en los párrafos de la Memoria precedente y el dibujo que se acompaña.

60 3ª.- Se reivindica, por último, como objeto sobre el que ha de recaer el Modelo de Utilidad que se solicita, "UN SOBRE PARA EL ENVIO DE CATALOGOS O DOCUMENTOS CON OTRO SOBRE ADJUNTO".

65 Todo conforme queda descrito en la presente Memoria, que consta de tres páginas escritas a máquina y dibujos que se acompañan.

Madrid 3 de Julio de 1.947

ALFONSO UNGRIA

15388



FIG. 1ª

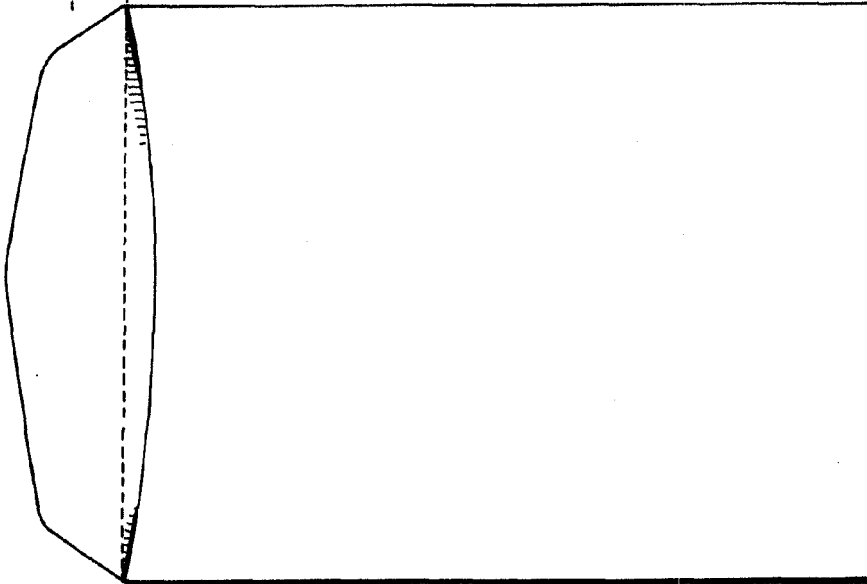
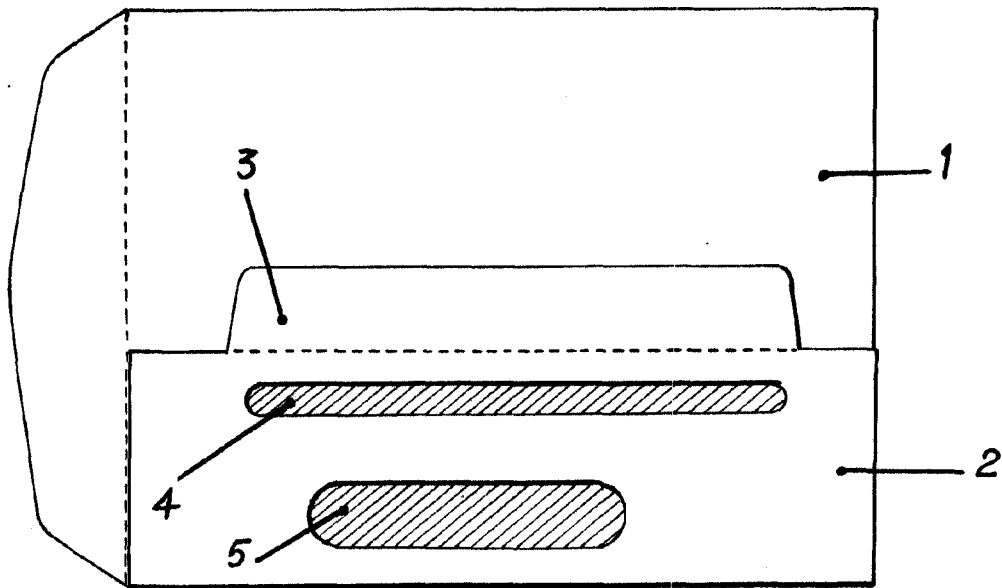


FIG. 2ª



ESCALA VARIABLE
MADRID, 3 DE JULIO DE 1904
ALFONSO UNGRIA

Mp