

15374

15374

M O D E L O D E U T I L I D A D

por veinte años, para todo el territorio español, sus colonias y protectorado, por UNA NUEVA JABONERA DESMONTABLE, cuyo privilegio se solicita a favor de la razón social AISCONDEL, S.A., entidad completamente nacional, residente en Barcelona, Rambla de Cataluña, nº 10, y cuyo inventor es D. JUAN CARLOS USANDIZAGA GRASSET, de nacionalidad española.

M E M O R I A D E S C R I P T I V A

Se refiere el presente al nuevo modelo de jabonera desmontable, el cual presenta sobre los conocidos, notorias ventajas, entre las cuales y como más principales, destacan las siguientes:

5

El estar constituida de dos piezas fácilmente separables, sin que ello signifique disminución en el perfecto ajuste de las mismas.

Especial disposición para que pueda circular el aire por toda la superficie externa del jabón depositado

15374

en la misma lo que contribuye a que el mismo se seque con rapidez, se endurezca y por lo tanto resulte disminuido su desgaste en las sucesivas utilizaciones.

5 Por lo que a este respecto se refiere, el presente modelo representa una notable contribución a la disminución en el consumo de jabón.

Es imposible con un uso adecuado del indicado modelo el que el agua escurrida del propio jabón depositado en la misma llegue a alcanzar nivel suficiente para
10 lamer la parte inferior del jabón o sea la superficie de la pastilla que se apoya sobre la jabonera, ya que al estar constituida ésta por dos partes, que sin dejar de ajustarse entre ellas, dejan entre las dos y en todo su perímetro una discontinuidad en su contacto que, aún cuando por descuido se hubiera acumulado
15 el agua en la parte inferior de las dos de que consta la jabonera, nunca podría alcanzar el nivel de la misma una altura superior a la altura propia de la parte inferior de la jabonera, y, como por la propia construcción de la misma, el jabón queda siempre a mucha
20 mayor altura que la parte inferior de la pieza superior de las dos que forman el conjunto de la jabonera, es imposible el que se dé dicha circunstancia.

25 Todo ello se consigue sin recurrir a estructuras complicadas y sí solamente con una racional utilización de los actuales procesos en la manufactura de plásticos y artículos similares.

Para mejor comprensión y a título de ejemplo ilustrativo y no limitativo se acompaña plano en el que, en

forma esquemática, se detalla un modo de ejecución del nuevo sistema de jabonera desmontable, comprendiéndose que la misma puede adoptar distintas formas y ser en su conjunto oval, cilíndrica, prismática, sin que ello represente variación alguna en la esencialidad del modelo.

5 Se representa en la figura 1 la planta de la parte inferior o bandeja 27, provista de unos salientes 19, que constituyen en realidad el apoyo o sostén de la bandeja, siendo la figura 2 un alzado de la bandeja 27 y corresponde a la parte derecha de la misma una sección por 11-12 de la bandeja.

10 La figura 3 es la planta de la parte superior de la jabonera que como se verá es un marco 26 y una parrilla constituida por los brazos 23, en la parte superior de los cuales estarán unos pequeños salientes 22 encima de los cuales descansará la pastilla de jabón, comprendiéndose que es indiferente que la situación o colocación de los salientes 22 sobre los brazos o parrillas 23, adopten forma poligonal parte izquierda de la figura 3 o al tresbolillo o a la parte derecha de la figura 3.

15 Los salientes 21 son los destinados a mantener el perfecto ajuste del marco 26 con la bandeja 27 y los pequeños salientes 20, los que sin perjuicio del ajuste mantendrá a distancia el marco 26 de la bandeja 27, dejando a todo su alrededor el espacio 24 figura 5.

20 La figura 4 representa el alzado del marco-parrilla 26, excepto en su parte derecha, en el que se dibuja la

15374

sección por 13-14 del marco 26.

5 Representándose en la figura 5 el corte por 17-18 de la bandeja y el marco-parrilla en donde se vé claramente como el ajuste entre ambas piezas 26-27 se consigue por el saliente 21 y que la separación 24 entre las mismas se produce por la existencia del saliente 20 comprendiéndose claramente que es indiferente el que los salientes 20 y 21 formen parte del marco de la parrilla 26, como es el caso de la figura 5 o el que por el contrario formasen parte ambos salientes 20 y 21 de la bandeja 27.

10 Finalmente la figura 6 es un corte por 15-16 de un brazo o parrilla del marco, siendo indiferente que la sección del brazo 23 sea en forma de U, dejando el espacio interior libre 25 o que por el contrario la sección de 23 fuera rectangular ó oval o de cualquier otra forma. Se comprende que podrán introducirse cuantas variaciones de detalle y ejecución se estimen necesarias siempre que ello no signifique alteración de la esencialidad a cuyo fin se declaran de propia invención de Don JUAN CARLOS USANDIZAGA GRASSET las siguientes reivindicaciones que forman la

NOTA REIVINDICATORIA

25 1ª.- UNA NUEVA JABONERA DESMONTABLE, caracterizada por estar formada de dos piezas y constituir la inferior una bandeja cuyo perímetro puede ser rectangular, ovalado a otra forma similar y cuya parte inferior, o sea la que se apoyará sobre el lavabo, mesa o análogo, está provista de salientes para que sean éstos los que

realmente constituyan el apoyo del conjunto.

- 5 2*.- Una nueva jabonera desmontable, según la anterior reivindicación, caracterizada por estar constituida la pieza superior de las dos que forman la misma, de un marco, de igual perímetro que el de la bandeja y cuyo espesor es igual o similar al de la bandeja, cuyos lados opuestos están unidos por unos nervios de menor altura que la del marco, nervios de sección transversal vertical en forma de U, o similar y cuya superficie horizontal más elevada está
- 10 provista de unos salientes destinados a ser el punto de contacto con la pastilla de jabón del conjunto.
- 3*.- Una nueva jabonera desmontable, según las reivindicaciones anteriores, caracterizada por sobresalir de la parte inferior del marco y precisamente en la parte de éste que mira a la superior de la bandeja, dos tipos de salientes, uno de mayores dimensiones cuyo emplazamiento en el marco es el adecuado para el perfecto ajuste entre éste y la bandeja al quedar la superficie vertical exterior de dichos salientes tangente a la superficie vertical interior de la
- 15 bandeja y por emplazarse los de menor altura precisamente en la superficie horizontal inferior del marco
- 20 que de no existir dichos salientes sería la que estaría en contacto con la superficie horizontal superior, o perímetro de la bandeja.
- 25 4*.- Una nueva jabonera desmontable, según las reivindicaciones anteriores, caracterizada por sobresalir de la parte superior de la bandeja y precisamen-

15374

te en la parte de ésta que mira a su similar inferior
del marco, dos tipos de salientes, uno de mayores di-
mensiones, cuyo emplazamiento en la bandeja es el ade-
cuado para el perfecto ajuste entre ésta y el marco al
5 quedar la superficie vertical exterior de dichos salien-
tes tangente a la superficie vertical interior del mar-
co y por emplazarse los de menor altura precisamente
por la superficie horizontal superior de la bandeja
que de no existir dichos salientes sería la que esta-
10 ría en contacto con la superficie horizontal inferior
o perímetro del marco.

5ª.- UNA NUEVA JABONERA DESMONTABLE.

Todo tal y conforme queda descrito y reivindicado en
la presente memoria descriptiva que consta de seis ho-
15 jas escritas a máquina por una sola cara y un plano
que la ilustra.

Madrid, 1 JUL 1947

AISCONDEL, S.A.

P.A.

15374

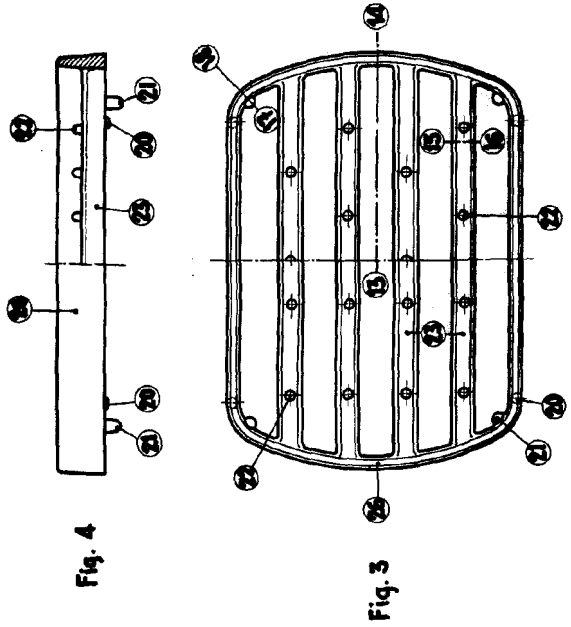


Fig. 1

Fig. 2

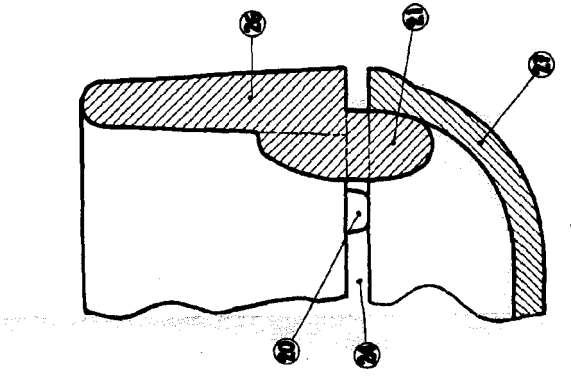


Fig. 3

Fig. 4

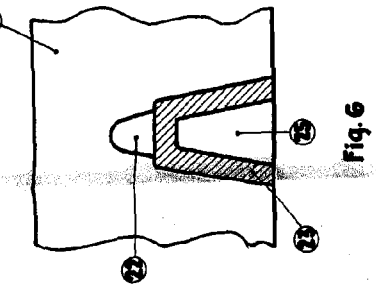


Fig. 5

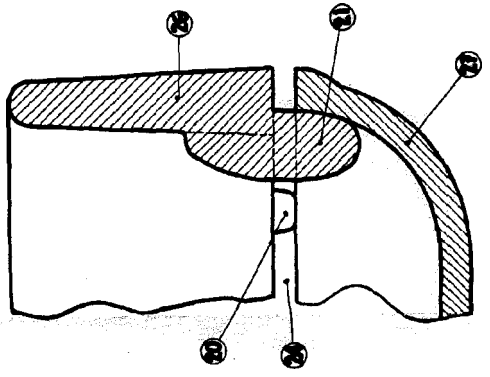


Fig. 6

Escala variable

Madrid Junio 1947
J.J. Monzales Graner

P.P.

J.J. Monzales Graner