

MEMORIA DESCRIPTIVA  
que se acompaña  
a la solicitud de  
un Modelo de Utilidad por VEINTE AÑOS en España  
a favor de  
D.FEDERICO D. ENRIQUE y D. JOSE LUIS LOPEZ PAMPLO,  
domiciliados en VALENCIA, Nicolás Fátor, 24  
por

"UN NUEVO MODELO DE CAJA DE CAUDALES EN MINIATURA  
PROVISTA DE UN MECANISMO DE CERRADURA ESPECIAL".

Inventores: Los solicitantes, de nacionalidad española.

.....

5 La invención a que se refiere la presente Memoria, constituye una novedad industrial, con características y ventajas que la hacen merecedora del privilegio de explotación exclusiva que por ella se solicita, de acuerdo con las prescripciones del Estatuto vigente de la Propiedad Industrial de 26 de Julio de 1.929, texto refundido, publicado en 30 de Abril de 1.930.

10 La finalidad que se persigue con la realización de la idea que vamos a describir en el curso de la presente Memoria, es la de dotar a la industria de la juguetería, de un modelo de caja de caudales en miniatura, con todas las características de un arca de verdad, motivo por el cual es fácil prever la gran aceptación que tendrá en el mercado.

15 La invención por la cual se solicita el presente privilegio de Modelo de Utilidad, se describirá a base de los dibujos adjuntos, en los cuales se han representado en dos figuras diferentes, dos realizaciones distintas de la caja, pudiéndose ver esta en la figura 1ª, tal como queda una vez cerrada, y en la figura 2ª una vista de la caja con la puerta abierta. Dicha puerta se ha representado mostrando todo su mecanismo interior al descubier-  
20 to, pero claro es, que debe entenderse, que la caja se servirá al mercado con una tablilla debidamente acondicionada, que tapará por completo todo el mecanismo interior de la puerta, tanto para que éste no se vea, como para preservarle del polvo o de posibles averías.

25 En la figura 1ª, se ha señalado con la letra A, la caja en sí, y con la letra B la puerta de la misma en la cual van fijados los dos discos C. y D. de la combinación de la cerradura. La letra E, indica el mango del picaporte, destinado a abrir la puerta cuando se lo permite hacer la determinada posición de los discos C. y D. prevista de antemano.

30 En la figura 2ª, puede verse la puerta de la caja totalmente abierta, mostrando todo el mecanismo interior

40 de la cerradura, que como puede apreciarse es bien sencillo sin que ello perjudique lo más mínimo la seguridad y eficacia de la cerradura que no funcionará si nó es habiendo colocado previamente los discos de la combinación, en la posición prefijada.

45 En dicha figura 2ª, las letras A y B como en la figura anterior, representan el cuerpo y la puerta de la caja respectivamente. Las restantes letras, señalan las piezas que enumeraremos a continuación:

50 Las letras F. nos muestran dos discos, que giran de acuerdo con el movimiento que se imprima a los discos exteriores numerados C. y D. Los citados discos F., sujeta - tan a la varilla N que actúa de cerrojo pues su contorno encaja en unos entrantes practicados en la mencionada varilla N. que caen justamente entre los dos discos F. En esta posición de los discos la varilla permanecerá inmo-  
55 vil sujeta por ellos, pero cuando los dos cortes G de los discos F. se colocan paralelamente a la varilla uno junto a otro, ya no sujetaran a ésta y por <sup>lo</sup> tanto podrá abrirse la puerta accionando la empuñadura E (Fig. 1ª) que actuará sobre la clavija H. por la parte interior que correrá el picaporte empujándolo desde la ranura I, y venciendo la ligera presión expansiva del muelle K, haciendo que la va-  
60 rilla N. que hace de picaporte se deslice sobre el pivote J. hacia adentro.

65 Como puede deducirse de lo que antecede, la posición que los discos interiores F. deben de tomar para que sus cortes G. queden paralelamente situados uno junto a otro, obedecerá a la posición en que se sitúen los discos de mando exteriores C. y D. (Fig. 1ª). Esta posición se sabrá previamente por el usuario de la caja a base de establecer una combinación con los números que figuran en los discos mencionados.

70 Para cambiar la combinación de la cerradura, basta aflojar los tornillos L, habiendo introducido previamente un pivote por los orificios M. con objeto de impedir que

75 sean los discos los que giren y no los tornillos. Aflojados dichos tornillos los mandos exteriores de la caja quedarán libres pudiéndose poner en los discos la combinación que se desee.

80 Hemos de hacer constar que el mecanismo de la combinación de la cerradura que se ha descrito y representado en los dibujos para combinación de dos números o letras y por lo tanto con dos discos de mando, podrá llevar 3 o 4, o todos aquellos que se deseen, pues naturalmente, cuanto mayor sea el número de discos, más difícil de hallar será la combinación con la que funciona la cerradura.

85 Como detalle accesorio, mencionaremos que en uno de los lados o en el techo de la caja, se puede practicar un orificio circular, con objeto de introducir por él al interior de la caja billetes enrollados, si quiere ésta utilizarse como hucha y junto al orificio citado se practica una ranura del tamaño de una moneda, para complementar la función del orificio a que nos hemos referido, cuando sean monedas lo que quiera introducirse en la caja que actúa de hucha.

90

95 Hecha la descripción precedente, es preciso añadir que los detalles de realización de la idea expuesta, pueden variar sin que por ello cambie la esencia de la invención que es la que se desprende de los párrafos que anteceden, y se reivindican en la siguiente

N O T A

100 En resumen: El Modelo de Utilidad cuyo registro se solicita, recaera sobre las reivindicaciones siguientes:

105 1ª.- Un nuevo modelo de caja de caudales en miniatura prevista de un mecanismo de cerradura especial, caracterizado porque dicho cierre está constituido por dos discos numerados por su parte exterior, y provistos en su interior de dos cerros, que al situarse paralelamente uno junto al otro cuando la numeración exterior está en una posición determinada, dejan deslizarse entre ellos una varilla que

actúa de pestillo de la cerradura de la caja.

110 2ª.- Un nuevo modelo de caja de caudales en miniatura, según la reivindicación 1ª, caracterizado porque los dos  
discos que actúan con la combinación citada en la reivin-  
dicación anterior, podrán colocarse en número de 3, 4 o más,  
con lo que se consigue siempre a base del mismo procedimien-  
te, que la combinación sea mucho más difícil de hallar, y  
115 por lo tanto caja mucho más segura contra los extraños  
a su propietario.

120 3ª.- Un nuevo modelo de caja de caudales en miniatura, según las reivindicaciones anteriores, caracterizado porque  
para cambiar la combinación de la cerradura, se afloja el  
tornillo que aprisiona los discos interiores, los cuales  
pueden colocarse antences en la posición que se desee, en  
la que permanecerán fijos al apretarse de nuevo los ter-  
nillos.

125 4ª.- Un nuevo modelo de caja de caudales en miniatura, según las reivindicaciones anteriores, caracterizado  
porque en uno de los lados o techo de la caja, se practica  
una ranura del tamaño de una moneda, y un orificio que  
servirá para introducir en la caja billetes enrollados,  
cuando se desee que ésta sirva de hucha, siendo naturalmen-  
te la misión de la ranura el dar cabida a las monedas que  
130 deseen introducirse.

135 5ª.- Se reivindica, por último, como objeto sobre el que  
ha de recaer el Modelo de Utilidad que se solicita "UN  
NUEVO MODELO DE CAJA DE CAUDALES EN MINIATURA PROVISTA DE  
UN MECANISMO DE CERRADURA ESPECIAL".

Todo conforme queda descrito en la presente Memoria,  
que consta de cinco paginas escritas a máquina y dibujos  
que se acompañan.

Madrid 1 de Julio de 1.947

ALFONSO UNGRIA.

*Alfonso Ungria*

15373

FIG. 1ª

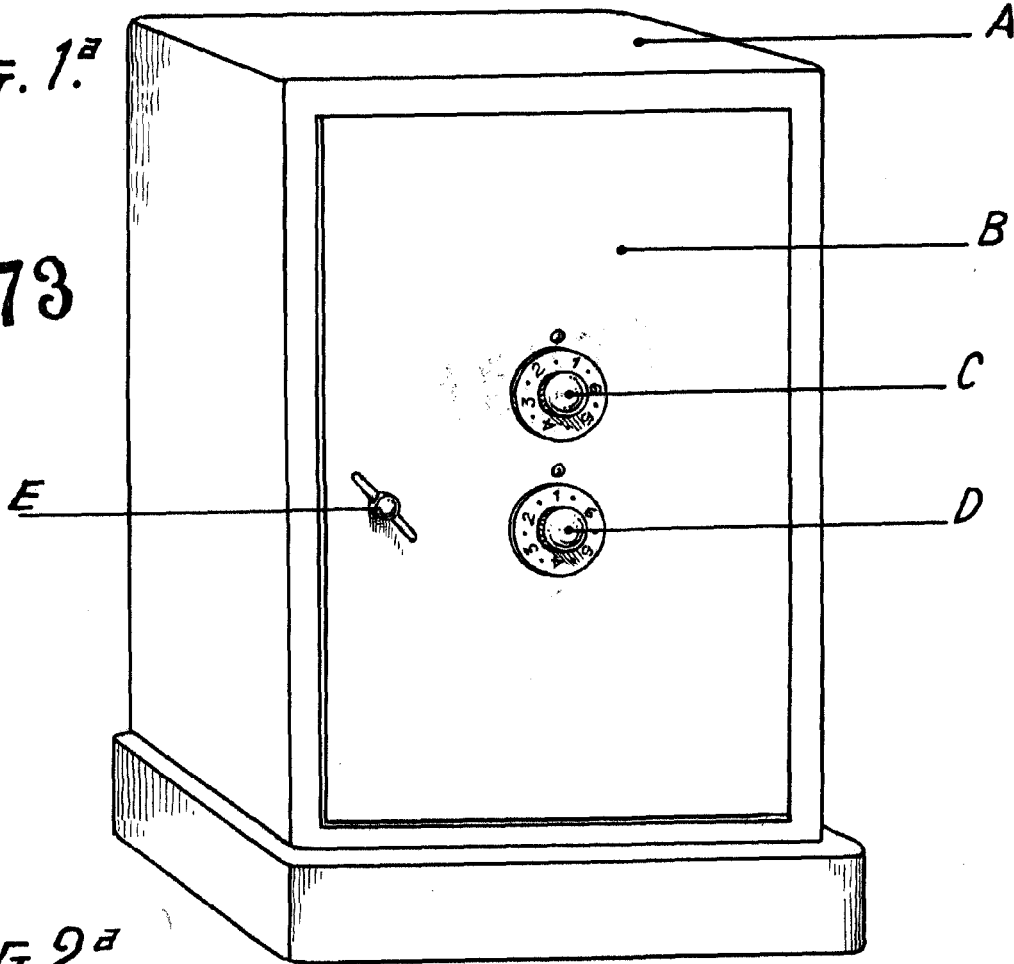
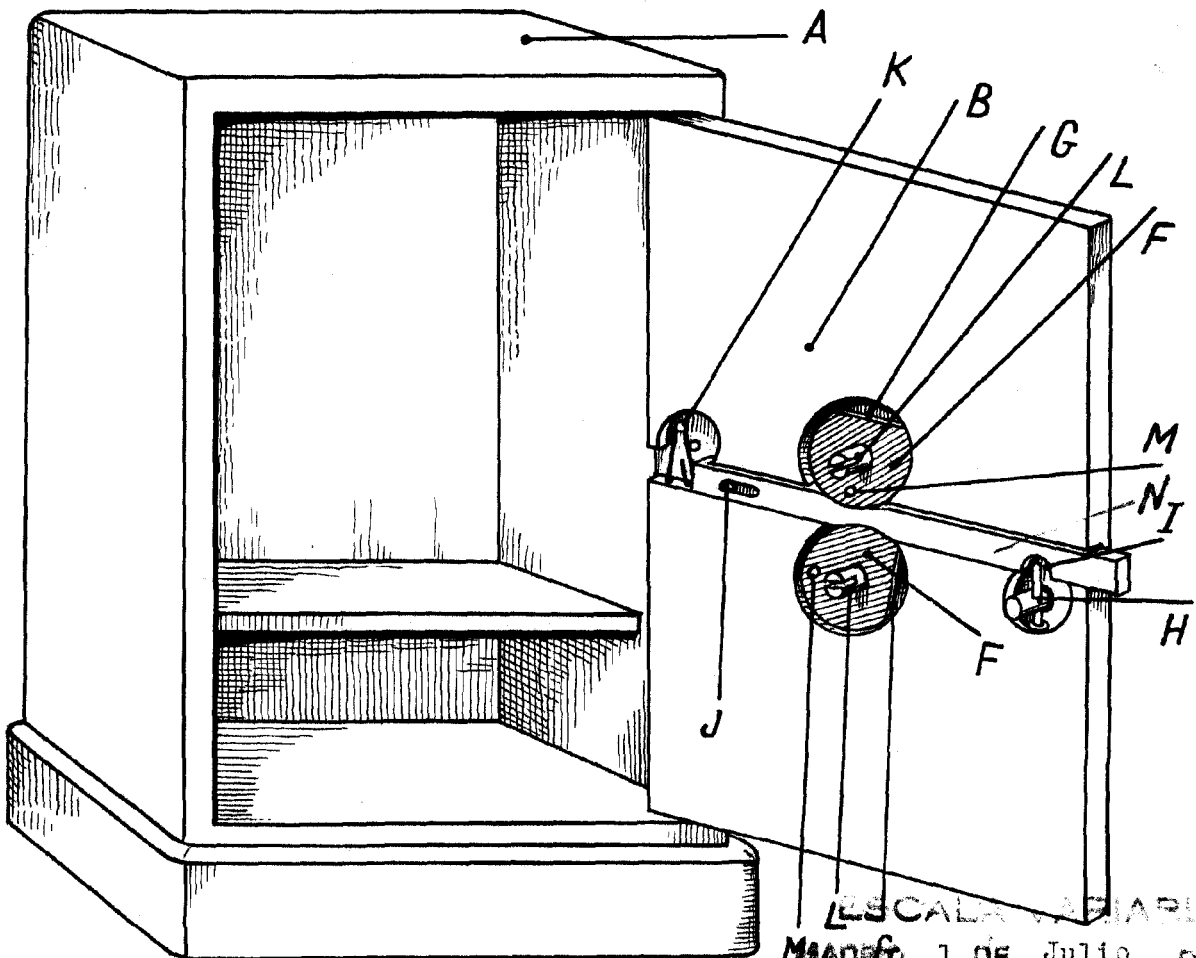


FIG. 2ª



ESCALA VARIABLE  
MADRID, 1 DE Julio DE 1947

ESPANOL PATENTE