

15370



MEMORIA DESCRIPTIVA

DE

MODELO DE UTILIDAD

EN

ESPAÑA

por veinte años

a favor de DON ALFONSO TERRER UGARTE

de nacionalidad ESPAÑOL

residente en SANTIAGO DE COMPOSTELA.- Plaza de San Agustín, n.ºs. 2 y 3.

por "ARTEFACTO, UTIL DE COCINA DE VARIOS DEPARTAMENTOS"

15370



El modelo de utilidad, cuyo registro se solicita, se refiere a un artefacto o útil de cocina, múltiple, que forma una vez dispuesto para su uso, un conjunto de varios compartimentos en el cual pueden condimentarse, simultáneamente, un número variable de platos diferentes.

Su mis descripción justifica la utilidad del modelo y su inclusión por tanto como modelo de esta clase, por la comodidad de su uso y muy especialmente, porque su reducido volumen, su misma división en compartimentos, separados, permite un mayor aprovechamiento del foco calorífico de la cocina sin pérdidas por radiación de parte de ese foco, lo que representa una economía de combustible no despreciable, muy digna de tenerse en cuenta, para los usuarios. Proporciona por tanto ventajas en el uso a que se destina, como exige el artículo 171 del vigente Estatuto sobre Propiedad Industrial.

Está el modelo compuesto de una chapa plana provista de un asidero, a la cual se adaptan uno, dos o mas recipientes que quedan además adosados, lateralmente, unos a otros, formando un conjunto de sección circular o elíptica y de tamaño variable con el de los distintos elementos que se agrupan, que pueden variar de sección horizontal y de altura.

La placa central o asidero está provista de anillas, que pasan por ojales dispuestos en una de las paredes de los distintos compartimentos que permiten que pasando después por las anillas varillas rígidas adecuadas, la unión de unos elementos a otros sea rígida y segura, además de efectuarse con gran facilidad.

Para mayor claridad el artefacto está representado

15370

30 JUN.



en el plano adjunto, en varias formas de ejecución.

En dicho plano:

La fig. 1, es una vista de la chapa asidero que sirve de alma al conjunto.

5 La fig. 2, representa un departamento de los que unidos a la chapa asidero, forman el conjunto, este compartimento tiene una forma de sección plana, en sector circular que abarca un cuarto de círculo.

10 La fig. 3, es otro compartimento cuya sección recta abarca una semicircunferencia.

En estas tres figuras, se aprecian los detalles siguientes:

15 La placa sostén de asidero, tiene en su parte superior un taladro amplio que puede llevar sus bordes, revestidos de material aislante del calor para servir de asa y en la parte inferior pequeños taladros atravesados por anillas de forma elíptica.

20 Los distintos compartimentos tienen en el borde de una de sus partes planas ojales alargados, que se corresponden con las anillas de la placa sostén, en las que después de pasadas por los ojales de los compartimentos, reciben como se ve en las figs. 2, 4 y 5 las varillas en forma de horquilla que fijan estos elementos.

25 La fig. 4, representa un artefacto de forma cilíndrica compuesto por la placa sostén, asidero y cuatro recipientes, de sección de un cuarto de circunferencia por lo que el conjunto, será un cilindro completo.

30 La fig. 5, representa otro, pero de sección elíp-

15370

30 JUN 6



5 tica, en el que la parte visible está compuesta de dos
recipientes como los de las figs. 2 y 4 y el no visi-
ble puede ser igual al visible, o estar formado por un
solo depósito como el de la fig. 3, u otros como los de
la fig. 2, o mayor número, con depósitos cuya amplitud
angular, sea menor, de 45 grados, por ejemplo, con lo
que podrá llevar mayor número de departamentos, con 45
grados en cada uno, por ejemplo cuatro; si a estos se
les dá una amplitud de 30 grados en su sección horizon-
10 tal podrán ser tres mas, y ya se comprende la gama ex-
tensa de combinaciones que pueden hacerse combinando
distintas amplitudes angulares de sección para cada de-
partamento.

15 La horquilla de sujeción puede ser metálica de cual-
quier sección y metal, sin que necesite más condición
que la de que su sección le permita pasar por las ani-
llas de la placa de sostén y tener la rigidez neces-
aria para sujetar con seguridad los compartimentos que
forman un todo. Puede incluso ser de madera dura como
20 el boj, por ejemplo.

N O T A

Se reivindicán, como propios y nuevos para que
sean objeto de registro de un Modelo de utilidad, en
España, por veinte años, los puntos siguientes:

25 1.- Artefacto útil de cocina, caracterizado por
estar formado por una placa de sostén y agarre, de me-
tal, provista de un agarradero, revestido o no de ma-
terial poco conductor del calor y una serie de anillas
pasantes que sobresalen de ambas caras de la placa.

30 2.- Artefacto útil de cocina, según 1, caracteri-

15370



30 JUN.

zado porque a la placa base o sostén, pueden adherirse un número variable de departamentos, con sección en forma de sector circular o elíptico o de cualquier otra forma que tenga una o dos caras planas provistas en una de ellas o en las dos de ojales que se corresponden con las anillas pasantes de la placa sostén o asidero.

3.- Artefacto útil de cocina, según 1 y 2, caracterizado porque los distintos depósitos o compartimentos quedan unidos a la placa base, por una varilla u horquilla que pasa por las anillas pasantes de la placa sostén, después que éstas han pasado por los ojales de los distintos compartimentos, uniéndolos así solidariamente a ella.

4.- Artefacto útil de cocina, según 1, 2 y 3, caracterizado porque pueden combinarse los distintos compartimentos, de diferentes secciones y alturas para combinar así una gran variedad de formas y capacidades del artefacto.

5.- ARTEFACTO, UTIL DE COCINA DE VARIOS DEPARTAMENTOS.

Todo como se describe en la memoria que antecede, se ilustra en el plano unido a ella y se reivindica en su Nota.

Esta memoria consta de cinco hojas foliadas y escritas a maquina por una sola cara y una hoja de pleno.

Madrid, 30 JUN. 1947

Alfonso Terrer Ugarte

P. A.

15370



FIG. 1

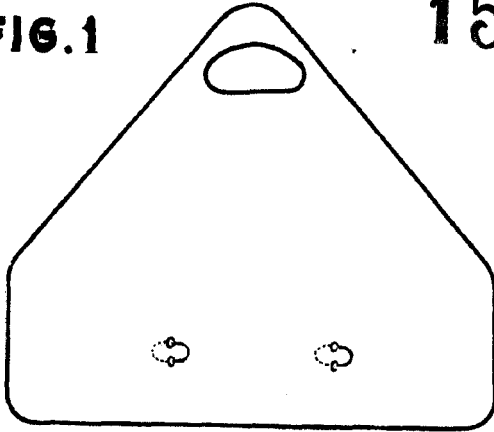


FIG. 2

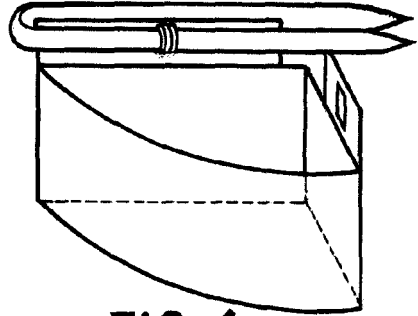


FIG. 3

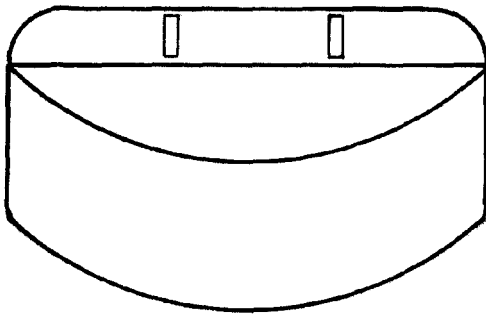


FIG. 4

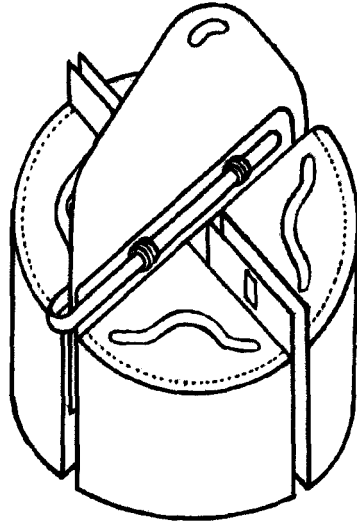
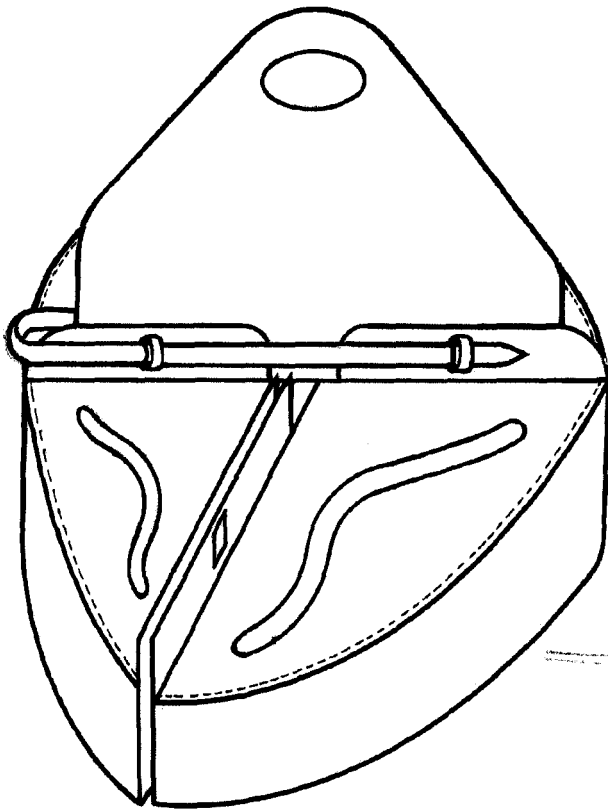


FIG. 5



RECORDED
JUN 1947
P. A.
MONTREAL

Alfonso Terrer Ugarte