

15337

M E M O R I A D E S C R I P T I V A

que se acompaña a una solicitud de MODELO DE UTILIDAD, por veinte años, para España y posesiones, para "APARATO DE RIEGO", en favor de D. José ISART VIDAL, de nacionalidad española y residente en SABADELL (Barcelona), calle de Margenat, núm. 35.-

- - - - -

El presente Modelo de Utilidad se relaciona con un aparato de riego mediante el cual, es factible verificar automáticamente el riego en forma de lluvia artificial en cualquier lugar deseado sin que sea precisa la intervención de mano de obra alguna para su funcionamiento, ya que la propia presión del agua de riego se encarga de poner y mantener en movimiento el aparato. - Otra ventaja del aparato consiste en su fácil transporte permitiéndolo de este modo el riego de grandes superficies sin necesidad de vigilancia especial una vez establecido el empalme para la afluencia del agua procedente de la boca de riego de costumbre.

Con referencia al dibujo que se acompaña, el aparato se compone esencialmente de una tubería vertical]

mantenida en su posición por tres patas 2 dotada cada una de una varilla plegable 3. Los extremos superiores de las patas 2 están unidos en un manguito 4 corridizo en la tubería 1, mientras las varillas plegables 3 fijadas giratoriamente en las patas 2 están unidas articuladamente en una abrazadera 5 fija en la tubería 1. Mediante esta disposición, las patas 2 pueden ser separadas excéntricamente entre sí a modo de trípode sirviendo de sostén al aparato en posición de funcionamiento, o bien pueden ser doblados de forma a amoldarse paralelamente a la tubería 1 en cuyo caso las varillas 3 se doblarán hacia abajo a la vez de desplazarse el manguito corridizo 4 hacia arriba.

En el extremo superior la tubería 1 está dotada de un empalme 6 que por una parte regula la corriente del agua de presión procedente de la tubería 1 y en el cual, por otra parte, se halla enchufada giratoriamente la pieza de distribución de tres pasos 7. Desde los dos salientes laterales de la pieza en cruz 7 se extienden horizontalmente los brazos tubulares 8 que en su extremo libre, llevan una boca de riego 9. Asu vez, en el saliente central superior de la pieza de distribución 7, hay previsto otra boca de riego 10. En el extremo inferior de la tubería principal 1 está acondicionado la pieza de empalme 11 por donde entra a presión el agua del conducto de mangue-
ra de impulsión.

Expuesto esto, una vez colocado el aparato en el lugar donde ha de verificarse el riego, el agua procedente del conducto de impulsión al entrar por el empalme 11, sube por la tubería 1 teniendo que pasar por el dispositivo regulador de la corriente 6 desde donde pasa a la pieza de distribución 7 y finalmente a los brazos 8 puen-

tes en rotación saliendo en forma de lluvia por las bocas de riego laterales 9 y central 10, respectivamente.

- - - - -

5 NOTA.- Descrito suficientemente cuanto precede, sólo resta consignar que lo que se declara como propio, nuevo y útil del solicitante, es lo contenido en las siguientes

REIVINDICACIONES

10 1.- Aparato de riego giratorio, caracterizado por una tubería principal vertical (1), mantenida en su posición mediante un tripode compuesto de patas (2), dotadas de varillas plegables (3), estando unidas articuladamente las patas (2) en un manguito (4) corredizo en la tubería vertical (1), mientras las varillas plegables (3) están sujetas en una abrazadera (5) fija en la referida tubería (1).

15 2.- Aparato según la reivindicación anterior, caracterizado porque el extremo superior de la tubería (1), está dotada de una caja de regulación de la corriente (6) donde se halla encajada giratoriamente un órgano de distribución de tres pasos (7), desde el cual se extienden lateral y horizontalmente los brazos tubulares (8) dotados en su extremo libre, de una boca de riego (9), existiendo otra boca de riego central (10), por cuyas tres bocas de riego (9, 9', 10) puestas en movimiento giratorio, 20 sale el agua en forma de lluvia fina.

25 3.- "APARATO DE RIEGO".-

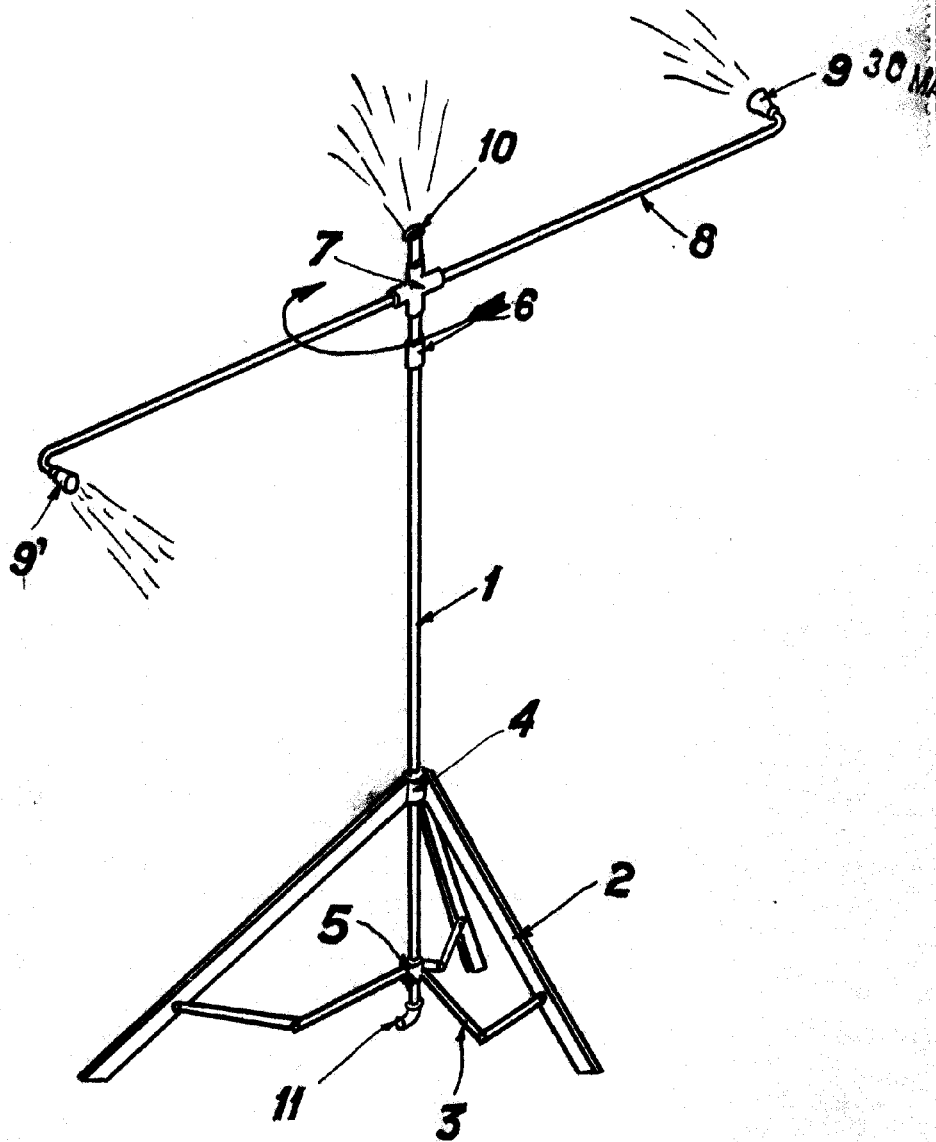
Todo según queda descrito en la presente memoria, que consta de tres hojas foliadas y mecanografiadas por una sola cara y dibujo que se acompaña.

Madrid, a de Mayo de 1.947.

P.A.

EL AGENTE OFICIAL.-

C. Varayo



MADRID 29 MAYO 1947

Alvarado

ESCALA VARIABLE