



15336

MEMORIA DESCRIPTIVA

para un Modelo de Utilidad, por veinte años, para todo el territorio español, sus colonias y protectorado por: "NUEVA BUTACA O SILLON PLEGABLE", a favor de Don Eliseo Gomez Fernandez, de nacionalidad española, residente en TABERNES DE VALLEDIGNA (Valencia), San Cristobal 7.

-----oooOooo-----

Se refiere el presente modelo de utilidad, como su enunciado indica a una nueva butaca o sillón plegable, en el que la característica principal reside en las piezas mediante las cuales se efectua el cierre. La forma especial dada a estas
5 piezas permite que al cerrarse el mueble, todas sus partes puedan ser plegadas hasta juntarse los laterales, reduciendose al mínimo posible.

En las butacas y sillones conocidos anteriormente, no podia lograrse el plegado completo debido precisamente a la
10 forma de las piezas intermedias que siendo rectas en su totalidad presentaban ángulos que impedian el plegado del mueble.

Consiste esencialmente en que los listones intermedios, que son los que unidos por su centro sirven para verificar el plegado, presentan en su parte inferior una ligera curvatura,



15 mediante la cual pueden llegar a juntarse los laterales del
sillón sin que estos listones intermedios constituyan obstáculo
para ello.

Refiriendonos al dibujo adjunto, en el que se representa
un sillón en posición de abierto y de plegado, señalaremos que:

- 20 -1- son los laterales.
-2- los brazos
-3- lona o similar que forma el respaldo
-4- listones curvados en su extremo inferior
-5- pasador que une estos listones por su parte media
25 -6- pasador que une el extremo curvado de los listones -4-
a los laterales -1-

-7- lona o similar que forma el asiento.

En la figura en que se muestra el sillón plegado, clara-
mente se aprecia que los listones intermedios -4-, por el hecho
30 de estar curvados en su extremidad inferior no constituyen el
menor obstáculo para el plegado total, sino que además quedan
encajados convenientemente entre sí.

Las ventajas que se derivan de la posibilidad de plegar
en forma perfecta cualquier tipo de sillón o butaca, no es ne-
cesario citarlas aquí por ser de sobra conocidas tanto por los
35 fabricantes como por los usuarios de esta clase de muebles.

Se hace constar que cualquier modificación que pueda ser
introducida en el objeto descrito y que no afecte a su esencia-
lidad característica, se considerará a todos los efectos como
40 comprendida en el presente modelo de utilidad.

N O T A.

Descrito suficientemente el objeto del invento, se declara
de novedad y propia invención las siguientes:



- 3 -

REIVINDICACIONES

45 1^o.- Nueva butaca o sillón plegable, caracterizado porque los listones que forman el sistema de plegado del mueble presentan en su parte inferior una ligera curvatura para evitar los ángulos que impiden el plegado perfecto del mismo.

50 2^o.- Nueva butaca o sillón plegable, según la reivindicación anterior caracterizado porque la curvatura de los listones de plegado es susceptible de quedar situada también en la parte media o superior del sillón, produciendo en cualquiera de los casos el mismo efecto antes indicado.

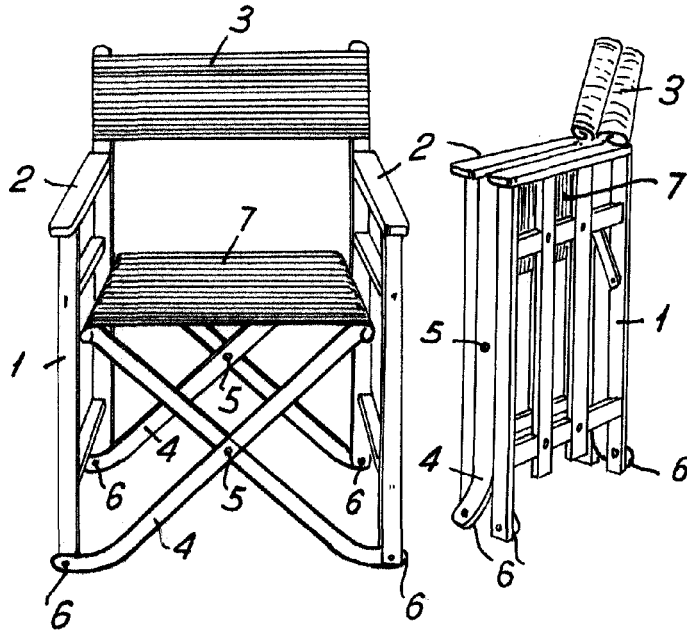
55 3^o.- Nueva butaca o sillón plegable, según las reivindicaciones anteriores, caracterizado porque las patas o laterales del mueble presentan la curvatura inferior, en cuyo caso los listones intermedios pueden ser rectos.

4^o.- "NUEVA BUTACA O SILLON PLEGABLE".

60 Todo tal y conforme se describe y reivindica en la presente memoria descriptiva, la cual consta de tres hojas escritas a máquina por una sola de sus caras y acompañadas de un dibujo que la ilustra.

Madrid 10 de Julio de 1.950.

15336



Escala variable

Madrid 10 de Julio 1.950

Naiss