



15322

MEMORIA DESCRIPTIVA

DE

UN MODELO DE UTILIDAD, POR VEINTE AÑOS EN ESPAÑA, A FAVOR DE DON PABLO URRUTIA MENDIZABAL, DE NACIONALIDAD ESPAÑOLA, RESIDENTE EN BILBAO, Alameda de Recalde, núm. 62,

sobre:

"ESTUCHE AUTOMÁTICO PARA BARRAS DE LABIOS"

-----00-----

El presente modelo de utilidad se refiere a un nuevo estuche automático para barras de labios, que reúne diversas ventajas, entre ellas una presentación diferente de los modelos existentes actualmente en el mercado, una simplificación en el mecanismo y, por tanto, una mayor facilidad en la construcción y una economía en el coste.

Para mejor comprensión del objeto del presente registro, en los dibujos adjuntos se representa, a título de ejemplo, una forma de realización práctica, y



1947

15322

en los que:

Las figuras 1 y 2, son vistas en corte axial del estuche.

La figura 3, es una vista en corte por la sección A-B, de la figura 1.

La figura 4, constituye una vista del despiece.

De acuerdo con dichos dibujos, en el espacio comprendido entre las paredes de las piezas E y G está alojada la laminilla flexible D, sujeta al tornillo 10 -H que fija también la pieza G ó portabarras.

Al ascender dicha pieza H por la presión del dedo, arrastra consigo al portabarras y a la pieza flexible D que, al deslizarse por el espacio citado, coloca la abertura de que va provista, en la parte superior del estuche, dejando paso libre a la barra.

Al descender H se efectúa la operación a la inversa y la parte llena de la pieza D vuelve a dejar cerrada la boca del estuche.

No obstante los detalles de construcción, dados a título de ejemplo, el presente modelo podrá sufrir modificaciones de forma, y el empleo de medios mecánicos equivalentes que, por el fin perseguido, pueden comprenderse lógicamente, sin que por ello se altere el principio que informa la protección que se desea obtener.

N O T A

En resumen: el presente modelo de utilidad recaerá sobre las siguientes reivindicaciones:

1.- Estuche automático para barras de labios, que se caracteriza por alojarse una laminilla flexible



D, entre las paredes de las piezas E y C sujeta al tornillo H que fija también la pieza G o porta-barras.

5 - 2a.- Estuche, según la reivindicación anterior, caracterizado porque el tornillo asciende por la simple presión del dedo, arrastrando consigo al porta-barras, y a la laminilla flexible D que al deslizarse por el espacio citado, coloca la abertura de que va provista, en la parte superior del estuche, dejando paso libre a la barra.

10 - 3a.- Estuche, según las reivindicaciones anteriores, caracterizado porque el tornillo H al descender, efectúa la operación a la inversa, y la parte llena de la laminilla flexible D vuelve a cerrar la boca del estuche.

15 - 4a.- "ESTUCHE AUTOMÁTICO PARA BARRAS DE LABIOS"
Según se describe en la presente memoria que consta de tres hojas escritas a máquina por una sola cara y dibujos.

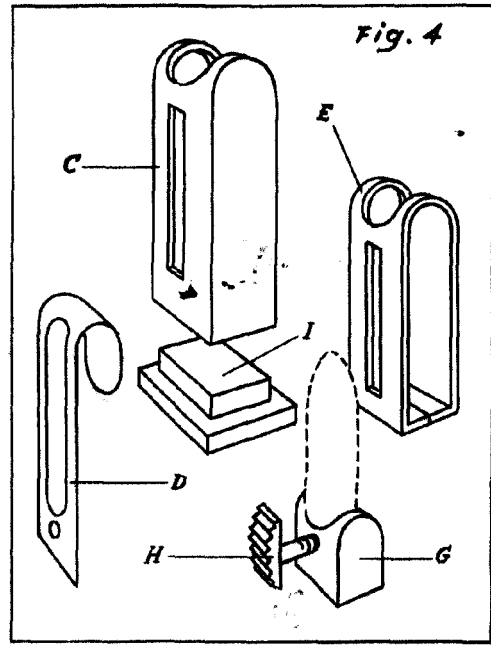
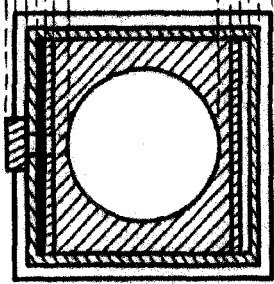
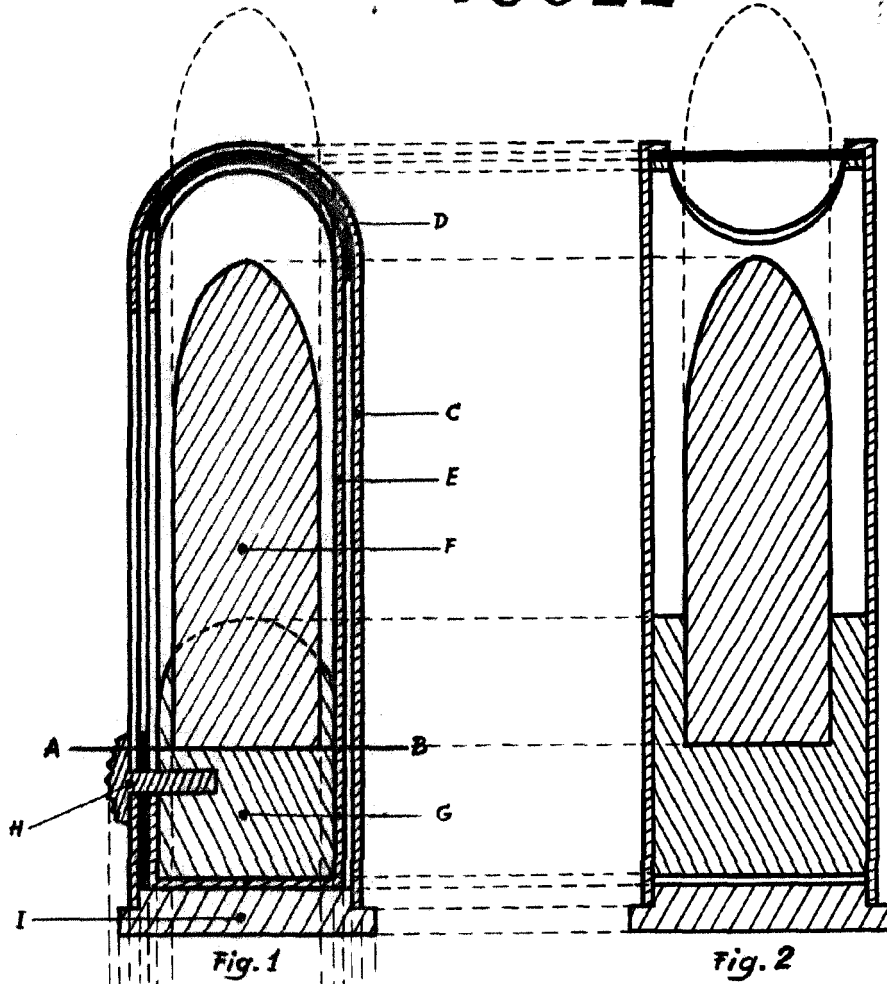
Madrid, 25 de junio de 1947.

20 -

P.P.

ESTADO ESPAÑOL

15322



25
 25
 Urrutia Mendizabal