

15321



MEMORIA DESCRIPTIVA

del MODELO DE UTILIDAD, por 20 años, solicitado a favor de Don Tomás O L T R A Carmona, de nacionalidad Española, residente en Barcelona, por " UN CUERPO - ENVOLVENTE PARA SECADORES ELECTRICOS DE MANO PARA EL CABELLO ".

Este Modelo de Utilidad se refiere a un nuevo tipo de cuerpo o envolvente para los secadores eléctricos de mano o tipo pistola, para el secado del cabello por corriente de aire caliente.

5 Como es sabido los referidos secadores comprenden un ventilador, el electro-motor que lo acciona y un sistema calefactor de la corriente de aire producida por aquel y del conjunto así formado el ventilador y el calefactor cuando menos van encerrados en una cápsula con una boquilla para la salida de la corriente de aire generada por el ventilador y calentador por el sistema calefactor que el aparato comprende.

Las cápsulas mencionadas tal como se fabrican actualmente resultan de construcción engorrosa y cara, son pesadas y de presentación y acabado excesivamente " mecánico " impropia



15321

- 2 -

15 del aparato de que se trata.

La característica del cuerpo envolvente objeto del presente Modelo de Utilidad consiste en el hecho de formar un conjunto reducido, de fabricación fácil, de montaje sencillo y rápido y de presentación sumamente elegante.

20 Se caracteriza también por la forma como queda constituido y por la manera como se lleva a cabo la unión, montaje y acoplamiento de las distintas partes que lo integran.

En los dibujos de la hoja adjunta se representa el referido cuerpo envolvente en un caso concreto de realización práctica.

25 La figura 1, es una vista lateral del conjunto del mismo; la figura 2, es una sección longitudinal parcial del propio cuerpo por la parte correspondiente a su boquilla de salida; la figura 3, es una sección vertical transversal de la cápsula mostrándose separadas las dos piezas que lo integran y la figura 4, se dibuja suelta y en sección vertical la empuñadura con que se toma con la mano.

35 El cuerpo envolvente que se describe comprende una cápsula cilíndrica -1-2- de borde redondeado que lleva montada en una prolongación radial -3- que forma, la empuñadura -4- del aparato y en otra prolongación -5- tangencial a la cápsula y perpendicular a la primera, la boquilla -6- de salida de aire caliente. La empuñadura -4- es desmontable, acoplándose a rosca o por simple enchufe a la cápsula -1-2-3- y
40 así mismo es desmontable la boquilla -6- que se acopla a presión o por bayoneta a la prolongación -5-. Separadas la empuñadura y la boquilla, la cápsula circular que está constituida por dos piezas que se acoplan por su plano de simetría con el que coinciden los ejes de la empuñadura -4-
45 y de la boquilla de salida -6- puede abrirse por no contar



15321

- 3 -

las piezas -1- y -2- que la integran con retención alguna que lo impida.

La pieza -1- forma en su centro un saliente cilindrico -7- en el que va alojado parte del electromotor que acciona el rotor del ventilador establecido éste en la cámara que forman las piezas -1- y -2-, una vez acopladas. La pieza -2- presenta una pluralidad de agujeros -8- que constituyen la entrada de aire del ventilador.

Por la empuñadura -4- tiene lugar la entrada de los conductores que van a parar al electromotor y a las resistencias calentadoras. Estas van preferentemente establecidas en la salida -5- de aire caliente.

El acoplamiento de las piezas -1-2- se lleva a cabo por un encaje que presentan en toda la faja de contacto mutuo de las mismas. Para ello la pieza -1- lleva practicado en su borde un rebajo -9- en el que se aloja un saliente -10- que corre a lo largo del borde de la pieza -2-.

Como fácilmente se comprenderá en un aparato provisto del cuerpo-envolvente que se ha descrito, bastará separar la boquilla -6- y la empuñadura -4-, operaciones ambas sumamente rápidas y sencillas y que no requieren herramientas alguna, para poder desacoplar las piezas -1- y -2- y quedar totalmente visible y al descubierto el ventilador y el motor que lo acciona, alojados en el mismo.

El cuerpo-envolvente descrito variará en sus dimensiones, en las formas accesorias de sus partes componentes, material o materiales de que se fabrique, acabado que al mismo se dé y en general, en todo cuanto no altere, cambie o modifique la esencialidad del objeto del Modelo de Utilidad descrito.



----- N O T A -----

75 Se reivindica como objeto de este Modelo de Utilidad:-

1ª.-Un cuerpo-envolvente para secadores eléctricos de mano para el cabello, comprendiendo una cápsula cilíndrica de borde redondeado, con una empuñadura establecida radialmente y una boca de salida tangencial a la misma, caracterizado

80 por el hecho de que tanto la boquilla de salida como la empuñadura son piezas sueltas, tubulares que van montadas a presión, a bayoneta o por rosca a las prolongaciones correspondientes de la cápsula central/^{que} está constituida a su vez por dos piezas que se acoplan por su plano de simetría con el
85 que coinciden los ejes de las respectivas empuñaduras y boquilla de salida.

2ª.-El propio cuerpo-envolvente en el que el acoplamiento de las dos piezas que forman la cápsula cilíndrica del mismo, se lleva a cabo por encaje mutuo de sus bordes a cuyo efecto
90 una de ellas presenta una prolongación o pestaña en todo su borde y la otra una depresión en la que encaja dicha pestaña.

3ª.-Un cuerpo-envolvente para secadores eléctricos de mano para el caballo.

Consta la presente memoria descriptiva de cuatro hojas foliadas escritas por una sola cara.
95

Barcelona, 20 de JUNIO de 1947.

P. A.

JUAN LLORI
P. P.



FIG. 1

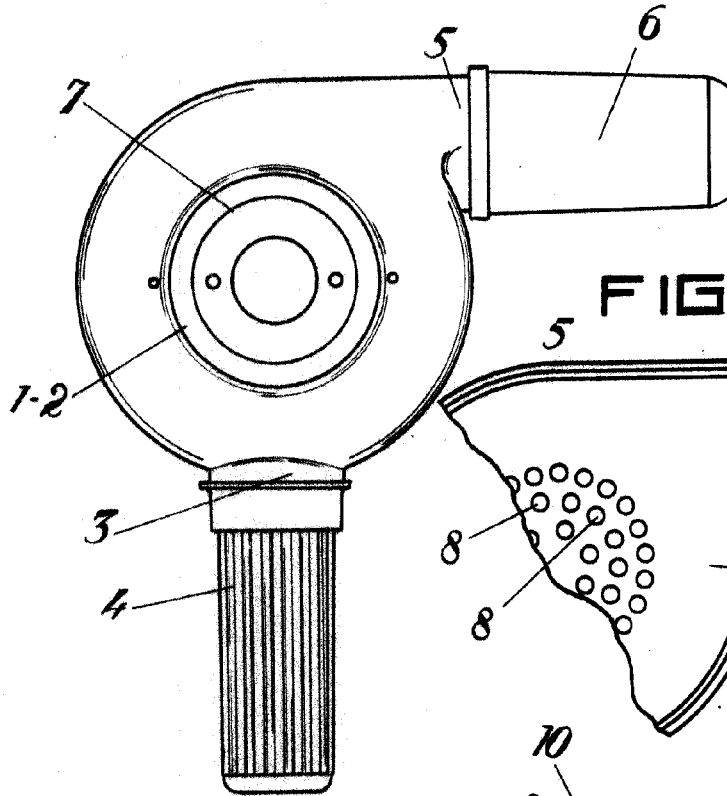


FIG. 2

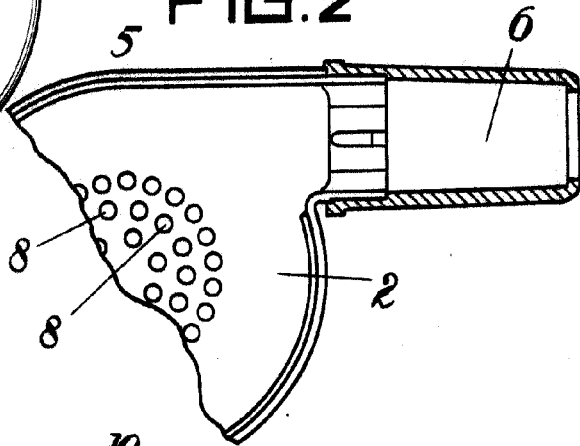


FIG. 3

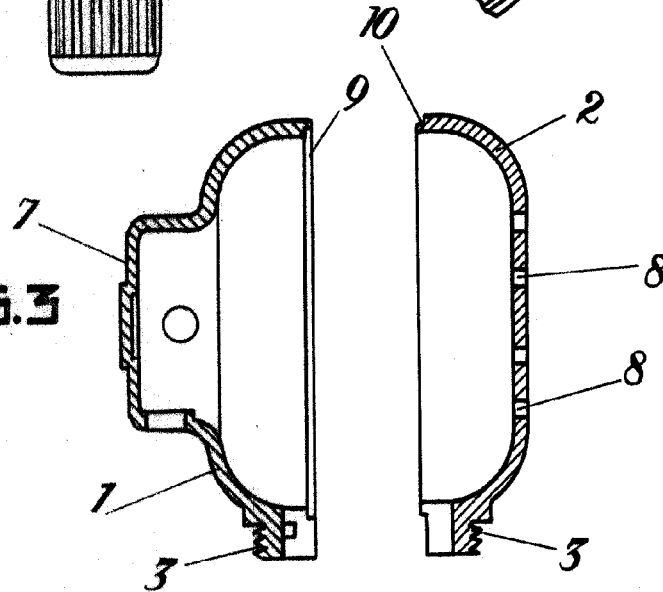
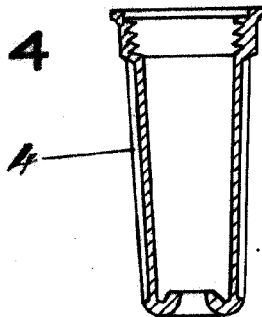


FIG. 4



BARCELONA 20 DE Junio DE 1911 P. A.

JUAN LLIST P. P.

J. Llobet

Escala variable.