

15320



### MEMORIA DESCRIPTIVA

del MODELO DE UTILIDAD, por 20 años, solicitada a favor de Don Tomás O L T R Á Carmona, de nacionalidad Española, residente en SANTA CECILIA DE GRAMAMET ( Barcelona ), por " UN APARATO PARA SECAR LAS MANOS CON AIRE CALIENTE ".

Este Modelo de Utilidad se refiere a un aparato eléctrico para el secado de las manos por corriente de aire caliente.

Se distingue el aparato de que se trata por la rapidez con que suministra, una vez puesto en marcha, una doble corriente de aire a temperatura conveniente para el secado de las manos, en todos los casos, con un consumo insignificante de corriente eléctrica.

La característica esencial de este aparato la constituye el hecho de presentar dos boquillas suministradoras de aire caliente establecidas sobre un mismo eje o con sus ejes convergiendo en un mismo punto que es en el que se colocan las manos para recibir la acción de ambos y conseguir su pronto, total y eficaz secado en tanto que en el primer caso se colocan en el espacio que media entre las mismas.

En los dibujos de la hoja adjunta se representa, de una manera



esquemática, una de las múltiples formas de realización del aparato de que se habla.

20 Como se muestra en el dibujo, en un cuerpo -1- a modo de envolvente va dispuesto el rotor -2- de un ventilador cuyo eje va acoplado al de un electromotor que, en la generalidad de los casos queda montado en el propio cuerpo -1- del aparato y que en el dibujo se se representa.

25 El referido cuerpo -1- se prolonga en dos conductos de salida establecidos sobre una misma línea a uno y otro lado del eje motor y forman una curvatura para acercarse mutuamente, presentando en sus extremos -3- unas boquillas troncocónicas -5- que quedan establecidas a distancia conveniente entre sí, que será la suficiente y necesaria para que las manos puedan colocarse y moverse libremente entre las mismas.

30 En los tubos -4-6- con preferencia cerca de las boquillas -3- van establecidas unas resistencias eléctricas -7- que atraviesan la corriente de aire procedente del ventilador -1- que en esta forma se calienta a una temperatura previamente determinada en cada caso.

35 Completan el aparato los necesarios dispositivos de puesta en marcha y paro así como los de seguridad y los adecuados para la variación de temperatura del aire suministrado.

40 El aparato describe variará en su forma, pues como ya se ha dicho anteriormente las boquillas -5- pueden adoptar una posición cualquiera siempre que sus ejes se corten en un punto a distancia conveniente para que el aire no llegue al mismo con pérdida sensible de su temperatura. En cuanto al electro-ventilador que se adopte será variable como lo serán las resistencias calefactoras con que cuente, su forma de montaje y la instalación eléctrica del conjunto.

45 Variará también cuanto afecte a sus dimensiones, a detalles



constructivos y al acabado que al mismo se le dé y en general en todo cuanto no altere, cambie o modifique la esencialidad del Modelo de Utilidad descrito.

----- N O T A -----

50 Se reivindica como objeto de este Modelo de Utilidad:-

1º.-Un aparato para secar las manos con aire caliente, esencialmente constituido por un ventilador eléctrico cuyo rotor va encerrado en una caja o envoltorio de configuración adecuada de la que arrancan dos tubos establecidos en sentido opuesto uno de otro formando dichos tubos una curvatura de manera que los extremos de los mismos quedan establecidos frente a frente y a una distancia mútua conveniente bien formando un ángulo, figurando en un punto cualquiera de los mismos una o más resistencias eléctricas a través de las que pasa el aire que en esta forma se calienta.

60 2º.-El propio aparato en el que los dos tubos de salida de aire caliente que el mismo comprende terminan en una boquilla troncocónica.

65 3º.-El propio aparato en el que figuran como elementos complementarios del mismo los necesarios medios de puesta en marcha y parada tanto del motor como de las resistencias eléctricas y facultativamente los de regulación de éstas a fin de conseguir las variaciones de temperatura que puedan ser necesarias en el aire suministrado por el propio aparato.

70 4º Un aparato para secar las manos con aire caliente.

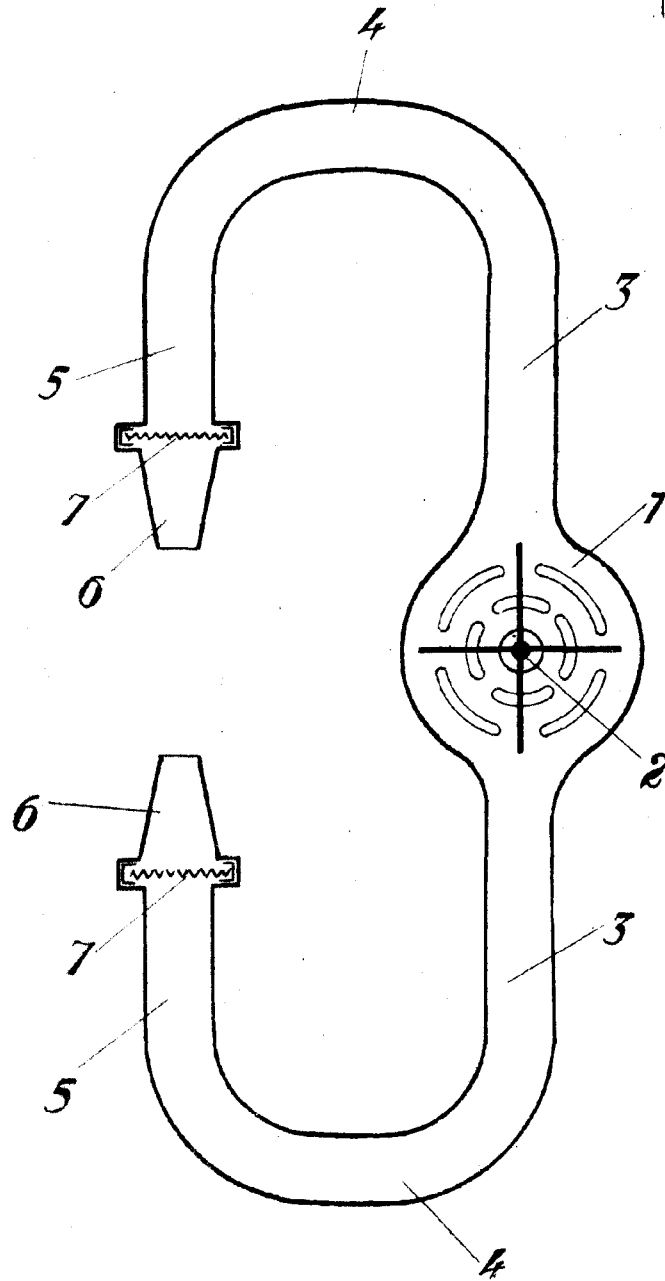
72 Consta la presente memoria descriptiva de tres hojas foliadas escritas por una sola cara.

Barcelona, 20 de JUNIO de 1947.  
P. A.

JUAN LLORI

P. P. *J. Llori*

15320



BARCELONA 20 DE Junio DE 1948  
P. A.

JUAN LLORI  
E. J. Fabianon

Escala variable