

15295



1947

M O D E L O
D E
U T I L I D A D

a favor de la sociedad española MANUFACTURAS VICURVI,
S. L., domiciliada en Barcelona, por "UN NUEVO CAPUCHÓN
PARA ESTILOGRAFOS".

- . -

MEMORIA DESCRIPTIVA

La presente invención se refiere a un nuevo capuchón para estilógrafos, del tipo de cierre a presión, cuyas notorias ventajas sobre los usuales lo hacen preferible a los sistemas corrientes de capuchones diseñados para plumas fuente y lapiceros automáticos.

5.

La sencillez del capuchón objeto de la invención no menoscaba su innegable eficiencia, ya que la acertada disposición de unos simples salientes proporciona una presión lo suficientemente completa para

10.

evitar la salida fortuita del capuchón de la pluma y, al mismo tiempo, lo suficientemente débil para poder extraerse aquél de esta última sin gran esfuerzo.

Para la mejor comprensión de la presente memoria descriptiva, se acompaña un dibujo en el que, tan sólo a título de ejemplo, se representa un caso práctico de realización de un capuchón de las características apuntadas.



5.

10.

15.

20.

25.

En dicho dibujo, la figura 1 es una vista frontal en alzado del capuchón; la figura 2, una vista lateral asimismo en alzado, parcialmente seccionada, del mismo capuchón; y la figura 3 muestra un detalle de uno de los entrantes o muelles de presión abiertos en la pared del capuchón.

El cuerpo -1- del capuchón y el sujetador -2- son de construcción corriente. En la extremidad del cuerpo del capuchón -1- que se acopla al estilógrafo, se han abierto las entallas -3-, paralelas entre sí y de una longitud suficiente para permitir que la zona intermedia -4- dotada de un entrante -5- forme muelle de presión para la introducción del aro -6- del estilógrafo -7- (figura 2).

El entrante -5- es de poca altura, a los efectos de no presentar excesiva resistencia al paso del aro -6- de la pluma o similar -7-.

El número de estos entrantes puede variar, pudiendo colocarse los que se precise en función a la retención más o menos absoluta del estilógrafo den-

tro del capuchón.

Como sea que la altura del aro -6- del estilógrafo es muy reducida, la pequeña resistencia que se origina a la entrada dentro del capuchón es vencida por el muelle que forma la zona -4-, la cual se separa de dicho aro lo suficiente para dejar paso a la pluma o similar.

5.

De lo expuesto se desprende que tanto la introducción como la extracción del capuchón del estilógrafo se efectúa de un modo uniforme y suave, sin retroceso o salto alguno, ya que, como queda dicho, tanto la altura del aro del estilógrafo como la del entrante -5- son muy pequeñas, no impidiendo ello, sin embargo, que la retención de uno dentro del otro sea perfecta.

10.



-6-

15.

Serán independientes del objeto del presente modelo de utilidad, los materiales y formas accesorias del capuchón descrito, siempre que las variaciones que se introduzcan no aparten al conjunto de la esencialidad de la invención.

20.

- . -

N O T A

Se reivindica como objeto del presente modelo de utilidad:-

1. Un nuevo capuchón para estilógrafos, de tipo de cierre a presión, que se caracteriza esencialmente por presentar en las proximidades de su extremo desti-

25.

15295

nado a recibir el estilógrafo unos cortes o entallas paralelos entre sí, relativamente próximos cada dos de ellos, teniendo estampada en la zona resultante una depresión formando un saliente hacia el interior del capuchón,

5. siendo el diámetro de la circunferencia resultante de la sucesión de dichas depresiones ligeramente inferior al diámetro de un anillo fijo al estilógrafo, la altura o grueso del cual podrá ser salvada por aquellos salientes en las operaciones de abrir y cerrar el instrumento gracias a la elasticidad que ofrecen las zonas resultantes entre cada dos entallas y a través de las cuales se han formado los repetidos salientes.
- 10.

2. Un nuevo capuchón para estilógrafos, según la reivindicación anterior, que se caracteriza por el hecho de que el número de grupos de entallas, formadas en el cuerpo del capuchón podrá ser variable, en función a la presión y consiguiente retención que se desea obtener con el capuchón indicado.

- 15.
3. Un nuevo capuchón para estilógrafos.
20. La presente memoria consta de cuatro hojas foliadas, escritas por una sola cara.



Barcelona, a 6 de junio de 1947.

Manufacturas VICURVI, S. L.

p.a.

I. FONTE

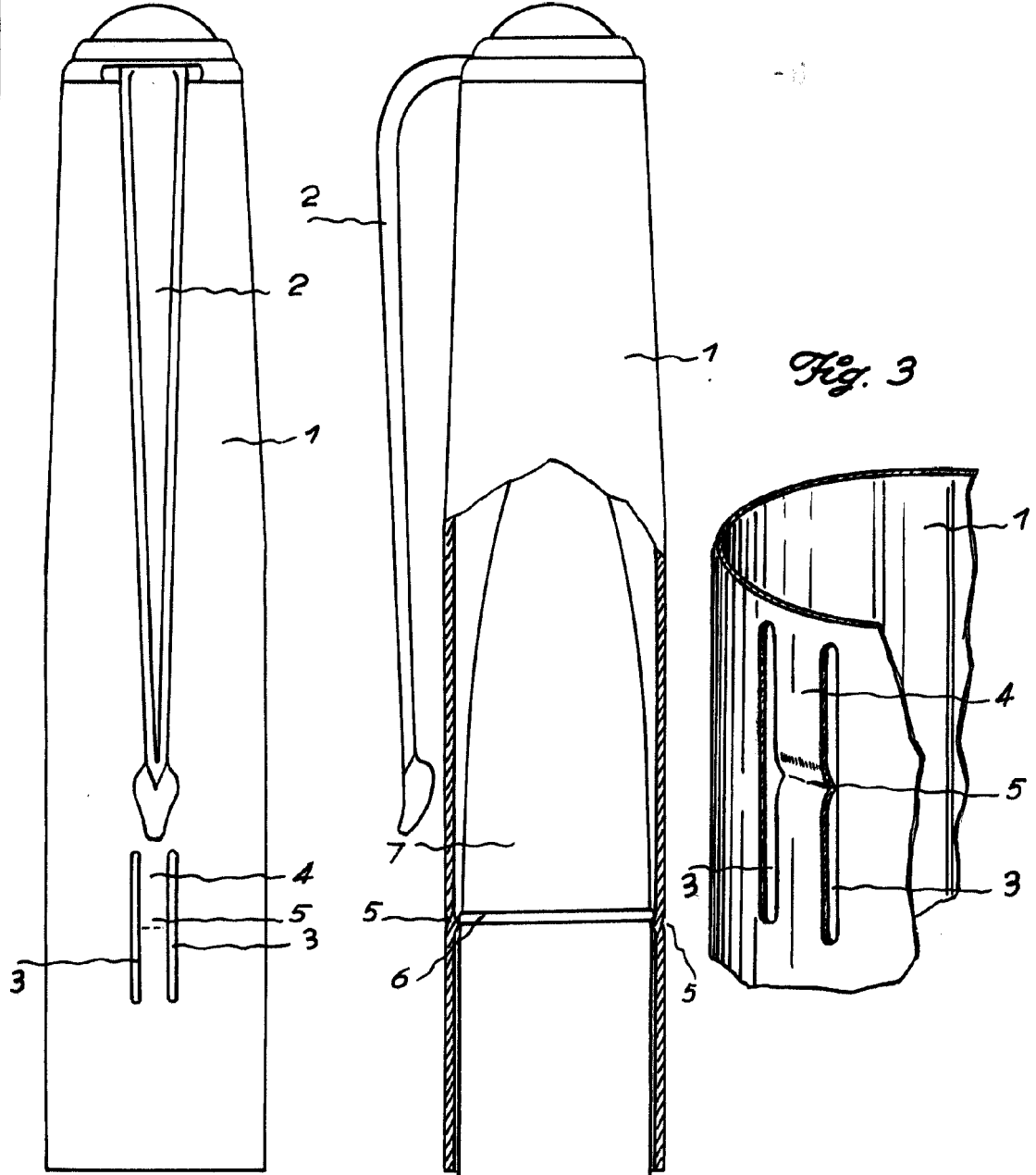


Fig. 1

Fig. 2

Fig. 3

Barcelona, 6 Junio 1947
Manufacturas Vicurvi, S.L.
P.A.

I. PONTI
FF