

15289



MODELO
DE
UTILIDAD

para "UNA MESA ARTICULADA DE MULTIPLE USO", a favor de
Don Buenaventura Cervelló Arbós, domiciliado en Barcelona.

- . -

MEMORIA DESCRIPTIVA

El presente modelo de utilidad se refiere a una mesa articulada de múltiple uso.

5. Se caracteriza esencialmente el modelo, por el hecho de estar constituido el tablero de la mesa mediante dos partes iguales, rectangulares, cuadradas, o de otra forma, que reunidas por uno de sus laterales, forman el tablero completo, y separadas paralelamente a sí mismas, dan lugar a dos estantes, en disposición oblicua o en posición superpuesta, con separación entre uno y otro, con lo cual es posible utilizar el mueble, ya sea para mesa de juego, para soporte de máquina de escribir, con estante para libros, o bien como mesa de té o pastas, u otras aplicaciones.
- 10.

15. La ligazón entre ambas partes del tablero se hace por medio de dos pares de pletinas de chapa o similares, que forman un conjunto en cada lado, con el canto del respectivo

15289



elemento del tablero, que puede ser considerado como un paralelogramo articulado y, por lo tanto, susceptible de adoptar infinidad de posiciones, desde la horizontal a la vertical.

5. La inmovilidad indispensable en cada una de las distintas posiciones, se logra por un sistema de pestillo o fiador constituido por un doble pasador, situado bajo una de las partes del tablero y manejado por una palanca accesible, de tal manera, que las puntas de las varillas pasadores entran en unos agujeros que lleva un sector macizo situado en uno de los lados de la partes de tablero que tiene este dispositivo, por cuya razón se inmoviliza el conjunto en la posición que convenga.

10. El centro de giro de cada pletina de ligazón de las partes del tablero es independiente en unas respecto de las otras, y están situados estos centros en dos placas cabece-
15. ras, que son las que llevan los pies de la mesa, cuyo conjunto de cabeceras y pies es prácticamente independiente del juego de la mesa antes indicado.

Para facilitar la explicación, se acompaña a la presente memoria una lámina de dibujos, en la cual se ha representado un caso de ejecución, que se cita solamente a título de ejemplo.
20.

En el dibujo:

la figura 1ª representa, en vista lateral alzada, un esquema del conjunto de la articulación de los elementos del tablero;
25.

la figura 2ª indica, análogamente, este conjunto montado en las cabeceras del mueble, con el dispositivo de inmovilización;

30. la figura 3ª manifiesta el reverso de la mesa, mos-

15289



trando el dispositivo de inmovilización; y

la figura 4ª, en (I) y (II), indica, en perspectiva, unas aplicaciones del mueble que se describe.

5. Consiste este modelo en dos elementos de tablero -1- y -2-, articulados entre sí por las bielas rígidas -3- y -4-, en cada lado de los referidos elementos, resultando en estos lados sendos paralelogramos a-b-c-d-, cuyos lados ab y cd tienen su punto de giro en O, respectivamente; análogamente los del paralelogramo simétrico del otro lado del sistema.

10. Este conjunto se monta en unas cabeceras -5- y -6- (figuras 2ª y 4ª), en las cuales se fija el eje de giro antes citado. Estas cabeceras forman un todo provisto de pies con rodámenes adecuados R.

15. El dispositivo de inmovilización consiste en un sector de chapa -7-, dotado de agujeros -8-, según un arco concéntrico con el del sector. En estos agujeros entran las puntas -9- (figura 3ª) de unas varillas pasadores -10-, articuladas a una palanca oscilante -11-, giratoria en -12- en una pieza puente -13- adecuada, cuya pieza puente está fija al reverso de uno de los elementos -1- de la mesa. Existe un muelle -14- antagonista, para que siempre tenga tendencia el sistema a estar inmovilizado, o mantenido en la posición que se ha previsto.

20. En la figura 4ª se representa una mesa de servicio ambulante, en toda la amplitud de su superficie de sustentación S, pudiéndose disponer en élla un servicio de café, desayuno, etc. En (II) se indica la disposición superpuesta formando dos estantes, con lo que es posible disponer un servicio, por ejemplo, de té, con comodidad de distribución de los artículos para el mismo.

30.

15289



Estas y otras múltiples aplicaciones, como escritorio para máquina de escribir, macetero, librería y soporte de aparato de radio, etc., hacen que el mueble, tal como se ha concebido, sea de mucha utilidad.

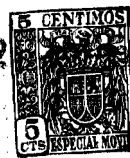
5. El modelo, dentro de su esencialidad, puede ser llevado a la práctica en otras variaciones, a las cuales alcanzará igualmente la protección que se recaba. Podrá, pues, ser construido en cualquier forma y tamaño, utilizando para su fabricación los materiales más adecuados: por entrar todo dentro del espíritu de las reivindicaciones.
- 10.

N O T A

Descrito el objeto y utilidad de la invención, lo que se declara como no divulgado ni practicado en España, comprendo de las siguientes reivindicaciones:

15. 1ª.- Una mesa articulada de múltiple uso, caracterizada esencialmente porque el tablero de la misma, de cualquier forma y tamaño, está dividido en dos partes exactamente iguales y coincidentes por uno de los bordes, estando articuladas estas partes entre sí, por dos pares de pletinas o barras en cada parte opuesta, formando con los planos de dichas piezas sendos paralelógramos articulados, merced a lo cual las partes componentes del tablero de la mesa pueden tomar todas las posiciones, desde la de acoplamiento según un mismo plano, hasta la de superposición según una vertical o las intermedias, a cuyo fin existen los medios para la inmovilización del sistema en cada posición.
- 20.
- 25.

15289



- 2^a.- Una mesa según la anterior reivindicación, en la cual el eje de giro de cada pletina o barra de articulación es su punto medio, y cada eje es independiente de los restantes.
5. 3^a.- Una mesa según las reivindicaciones anteriores, en la cual los ejes de giro citados están fijos en unas cabecezas rígidas, dotadas de pies, con rodamiento o nó, cuyas cabecezas y pies forman un conjunto rígido, soporte del sistema articulado.
10. 4^a.- Una mesa según las precedentes reivindicaciones, en la cual, en el reverso de uno de los tableros, está un dispositivo de inmovilización del juego articulado, consistente en dos varillas pasadores diametralmente opuestas, cuyas puntas entran en los agujeros de que va provisto un sector, situado en cada lado de la parte de mesa que lleva este dispositivo, existiendo una palanca oscilante a voluntad, dotada de un muelle antagonista, la cual sirve para accionar y fijar el sistema en la posición que convenga, siendo la colocación de esta palanca tal, que no se manifiesta al exterior.
15. 5^a.- Una mesa articulada de múltiple uso.
20. Según se describe y reivindica en la presente memoria descriptiva, que consta de cinco hojas, foliadas y escritas a máquina por una sola cara, acompañadas de una lámina de dibujos.

25.

Madrid, a 21 de Junio de 1947.

BUENAVENTURA CERVELLO ARBOS.

p.a.

JAIME IZERN

p. p.

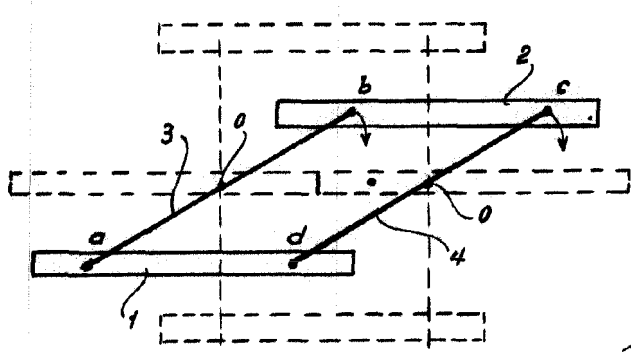


Fig. 1°

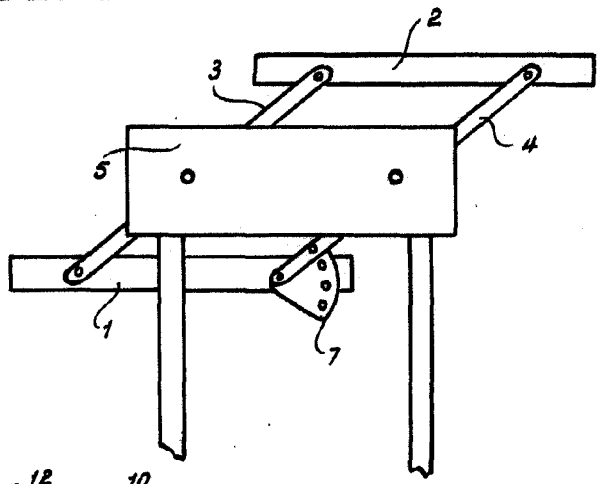


Fig. 2°

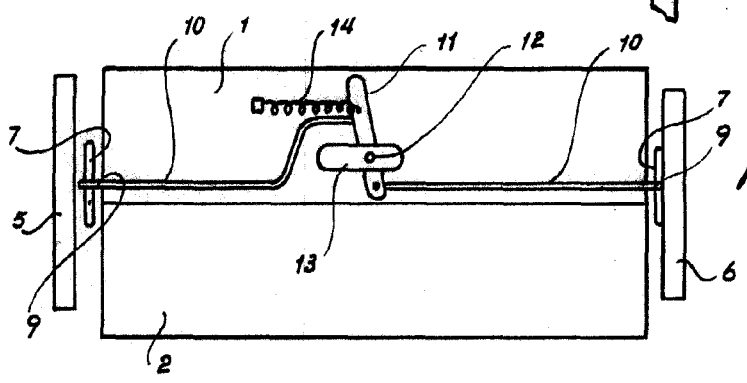


Fig. 3°

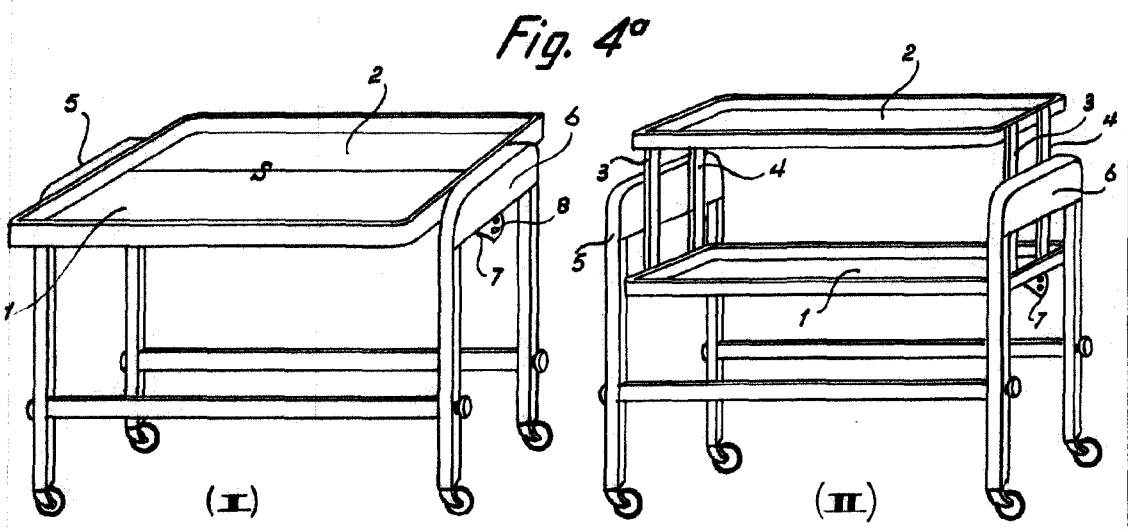


Fig. 4°

Madrid, 21 Junio 1947
 p.p. Jaime Iern
[Signature]