

21



MODELO
DE
UTILIDAD

15287

para "UN TABURETE DE MULTIPLE USO", a favor de Don Buenaventura Cervelló Arbós, domiciliado en Barcelona.

- . -

MEMORIA DESCRIPTIVA

El presente modelo de utilidad se refiere a un taburete de múltiple uso.

- Se caracteriza el modelo que se describe, por estar constituido mediante un sistema articulado combinado, formando un taburete, en el cual la placa que hace de asiento se levanta por giro de la misma alrededor de un eje situado en uno de sus bordes, con la particularidad de que este movimiento de apertura o levantamiento, deja al descubierto, en primer lugar, otra placa o asiento, que puede ser estante, peldaño, pupitre, o lo que más convenga y, al propio tiempo, produce la aparición en la parte inferior de una nueva pieza giratoria; que se convierte en elemento complementario de la anterior, o sea, asiento, si aquélla es pupitre; peldaño bajo si aquélla es peldaño alto, y estante inferior, si la anterior era considerada como estante superior, etc.

15287



Para facilitar la explicación, se acompaña a la presente memoria una lámina de dibujos, en la cual se ha representado un caso de ejecución, que se cita solamente a título de ejemplo.

5. En el dibujo:

la figura 1ª representa, en alzado y vista lateral, el taburete como tal;

10. la figura 2ª indica el referido taburete en vista lateral, cuando se levanta la placa superior para dar lugar al funcionamiento automático; y

la figura 3ª indica el resultado de la apertura total de la tapa del taburete, para dar lugar al mueble que se representa en perspectiva.

15. Consiste el modelo en un taburete formado por la placa superior propiamente dicha y sus pies, cuya placa -1- está tapada por otra levadiza -2-, la cual es giratoria en -3- y presenta, lateralmente, un apéndice -4-, en el que se articula una biela o varilla -5-, que se une en articulación a una pieza basculante -6-, dotada de placa -7- y partes laterales -8-, las cuales tienen un perfil especial para que, cuando ha girado el conjunto 180 grados, forme apoyo contra el suelo.

20. La placa -1- lleva un aplique de cuero, caucho o similar A, lo mismo que la placa -7-, por cuya razón estos apliques permiten utilizar el sistema para múltiples usos.

25. La varilla o biela -5- es una pletina que tiene una ligera desviación, para permitir pasar desde el exterior al interior del espacio comprendido entre los pies del taburete.

30. La posición del eje de giro o de la pieza basculante -6- es tal, que siempre se produzca el giro cuando se le-

15287 21



vanta la tapa -2-.

En la figura 3ª se representa, en perspectiva, el conjunto abierto, mostrando fácilmente su múltiple aplicación, como pupitre escolar, como mesita para comer, escalera, pequeño tocador para excursiones, etc.

5.

El modelo, dentro de su esencialidad, puede ser llevado a la práctica en otras variaciones, a las cuales alcanzará igualmente la protección que se recaba. Podrá, pues, ser construido en cualquier forma y tamaño, utilizando para su fabricación los materiales más adecuados: por entrar todo dentro del espíritu de las reivindicaciones.

10.

N O T A

Descrito el objeto y utilidad de la invención, lo que se declara como no divulgado ni practicado en España, comprenden de las siguientes reivindicaciones:

15.

1ª.- Un taburete de múltiple uso, caracterizado esencialmente por el hecho de que la tapa superior del mismo se compone de dos placas superpuestas, de las cuales, la exterior es levadiza, girando alrededor de un eje lateral, estando esta tapa levadiza relacionada mecánicamente, mediante una biela, con un elemento basculante situado entre las patas delanteras del taburete, cuyo elemento, de ordinario oculto, se muestra saliente al frente, para dar lugar a un complemento de la tapa fija, cuyo complemento puede tener una misión en consonancia con la utilidad de aquélla, por ejemplo, peldaño, si la primera es también peldaño, formando escalera, o

20.

25.

15287



bien asiento, si la primera es pupitre o tocador, u otra cualquiera aplicación similar.

5. 2ª.- Un taburete según la anterior reivindicación, en el cual la pieza basculante citada tiene su eje de giro horizontal en las dos patas delanteras del taburete, y a una altura tal, que siempre se produzca el basculamiento al levantar la tapa exterior de dicho taburete.

10. 3ª.- Un taburete según viene reivindicándose, en el cual el armado del conjunto derivado del mismo es siempre totalmente automático, por el solo hecho de levantar la tapa exterior de aquél.

4ª.- Un taburete de múltiple uso.

15. Según se describe y reivindica en la presente memoria descriptiva, que consta de cuatro hojas, foliadas y escritas a máquina por una sola cara, acompañadas de una lámina de dibujos.

Madrid, a 21 de Junio de 1947.

BUENAVENTURA CERVELLO ARBOS.

JAIMES

P.a. D. P.

Fig. 1º

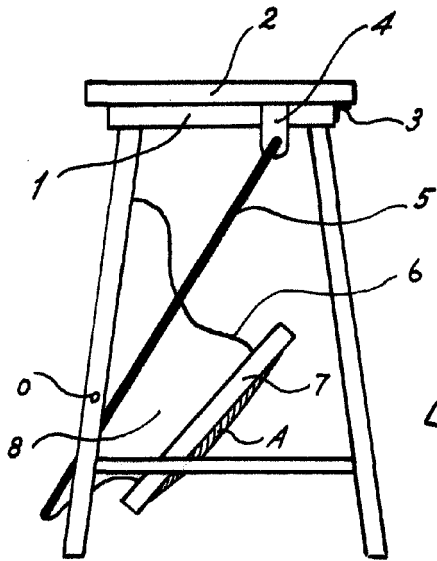


Fig. 2º

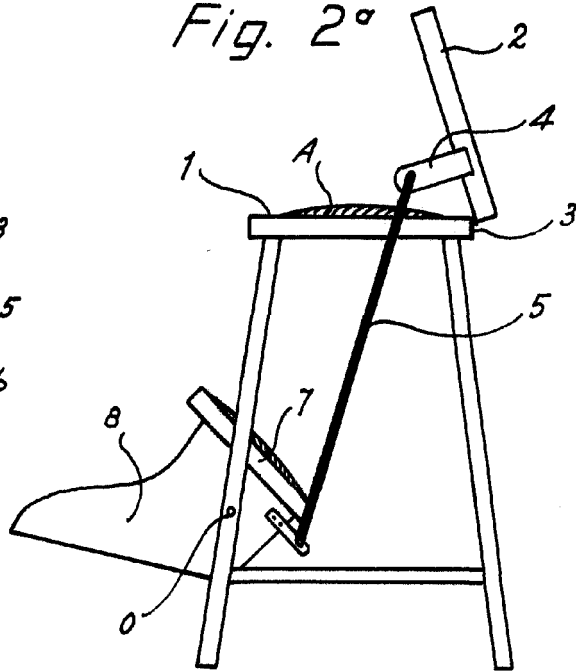
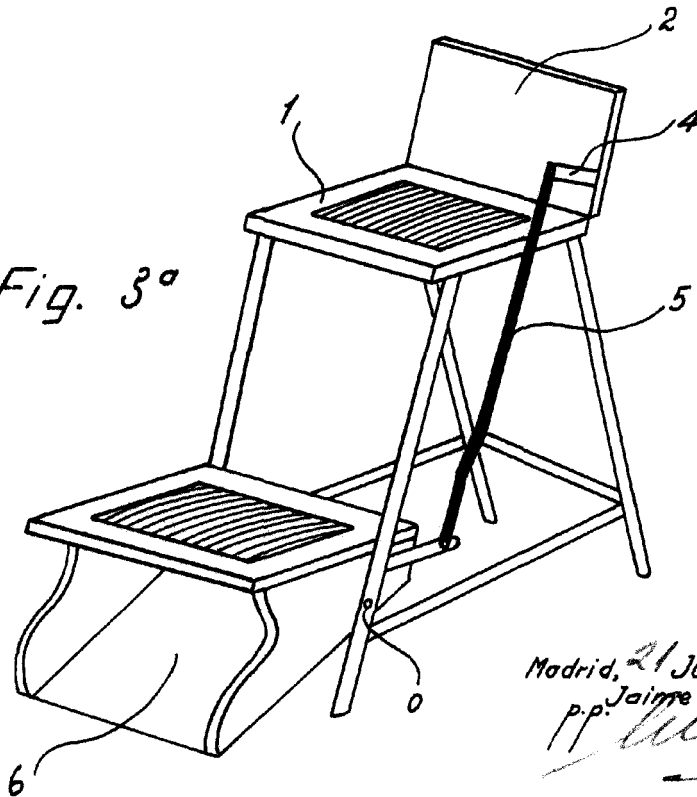


Fig. 3º



Madrid, 21 Junio 1947

p.p. Jaime Isern