

1523 6



- 1 -

M E M O R I A D E S C R I P T I V A

que se acompaña

a la solicitud de

un MODELO DE UTILIDAD, por VEINTE AÑOS en España, .

a favor de

D. PEDRO ZUBILLAGA MARTINEZ y DO VICENTE ZUBILLAGA CARRANZO, residentes en MADRID, San Vicente 4-2ª izda.

por

"DEPOSITO SISTEMA AUTOMATICO PARA EMBUTIR EN LAS PAREDES Y TABIQUES".

Inventores: Los mismos solicitantes de nacionalidad española.-

---



La invención a que se refiere la presente Memoria, constituye una novedad industrial, con características y ventajas que la hacen merecedora del privilegio de explotación exclusiva que por ella se solicita, de acuerdo con las prescripciones del Estatuto vigente de la Propiedad Industrial de 26 de Julio de 1.929, texto refundido, publicado en 30 de Abril de 1.930.

El aparato que vamos a describir se representa en los dibujos que se acompañan, a base de los cuales hacemos las indicaciones que siguen, referentes a su estructura y funcionamiento.

Se trata de un aparato sanitario para el enjuague de las palanganas o vasos de inodoros, caracterizados por el hecho de que va embutido totalmente en la pared, quedando solo a la vista una elegante tapa metálica (G) que cubre la tapa de inspección, que con fuerte guarnición de goma, permite su cierre hermético, y facilita la inspección del depósito en todo momento.

El aparato se compone esencialmente de un depósito (A) ultrachato, de hierro u otro material adecuado, que lo sustituya, capaz de ser empotrado, en paredes y en tabiques hasta de diez centímetros de espesor, de una capacidad de diez litros o mayor, según la conveniencia.

De un botón cromado (B) a prueba de pérdidas de agua y de gran sensibilidad.

De un mecanismo accionado desde el exterior, por el botón (B) que actúa sobre el extremo de una palanca (C)



30 que a su vez acciona sobre una brida (D) al final de la cual se encuentra un tapón de caucho (E) que al levantarse por acción de la presión del botón (B), efectúa la descarga del agua que se precipita por el caño (F).

La tapa de inspección que en el dibujo aparece cubierta por la chapa metálica (G) es de hierro, con fuerte guarnición de goma, sujeta con cuatro tornillos.

35 De lo que antecede, se deducen las considerables ventajas de este aparato, sobre sus similares conocidos, ya que por su reducido tamaño, por lo que a la anchura se refiere, es posible embutirle en tabiques de poco grueso, no presentando al exterior, sino la tapa metálica referida, no obstante lo cual, funciona de modo irreprochable.

40 Hecha la descripción precedente, es preciso añadir que los detalles de realización de la idea expuesta, pueden variar, sin que por ello cambie la esencia de la invención, que es la que se desprende de los párrafos que anteceden, y se reivindica en la siguiente

45 N O T A

En resumen: El Modelo de Utilidad, cuyo registro se solicita, recaerá sobre las siguientes reivindicaciones:

50 1ª.- Depósito sistema automático para embutir en las paredes y tabiques caracterizado porque va embutido totalmente en la pared quedando solo a la vista, una tapa metálica según queda dicho, siendo este dispositivo ultrachato, lo que le permite el poder embutirse en tabiques



55

de hasta 10 centímetros de espesor, pudiendo tener no obstante, una capacidad de 10 litros o más.

60

2ª.- Depósito sistema automático para embutir en las paredes y tabiques, según la reivindicación 1ª, caracterizado porque está provisto de un botón y de un mecanismo accionado por este botón, que actúa sobre el extremo de una palanca, que a su vez acciona sobre una brida al final de la cual se encuentra un tapón de caucho, que al levantarse por efecto de la presión del botón referido, efectúa la descarga de agua, todo según queda detalladamente descrito.

65

3ª.- Se reivindica, por último, como objeto sobre el que ha de recaer el Modelo de Utilidad que se solicita "DEPOSITO SISTEMA AUTOMATICO PARA EMBUTIR EN LAS PAREDES Y TABIQUES".

70

Todo conforme queda descrito en la presente Memoria, que consta de cuatro páginas escritas a máquina y dibujos que se acompañan.

Madrid 22 de Junio de 1.947.-

ALFONSO UNGRIA.

15286

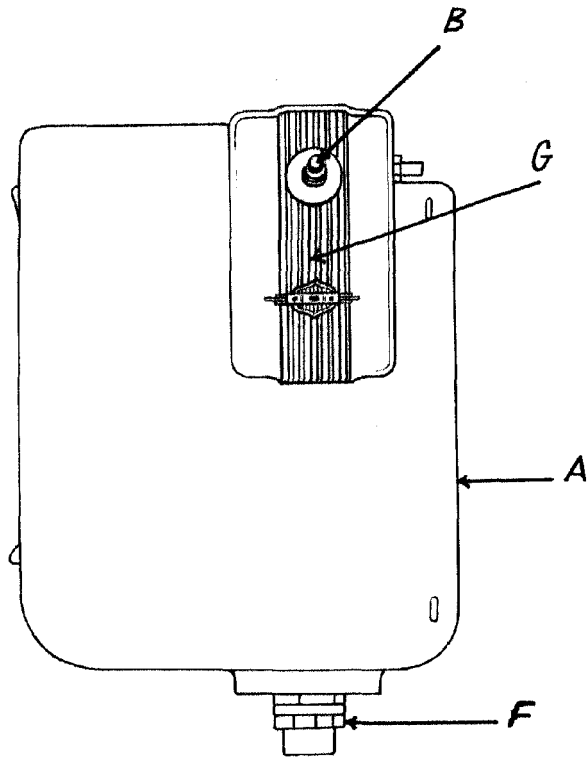


FIG. 1ª

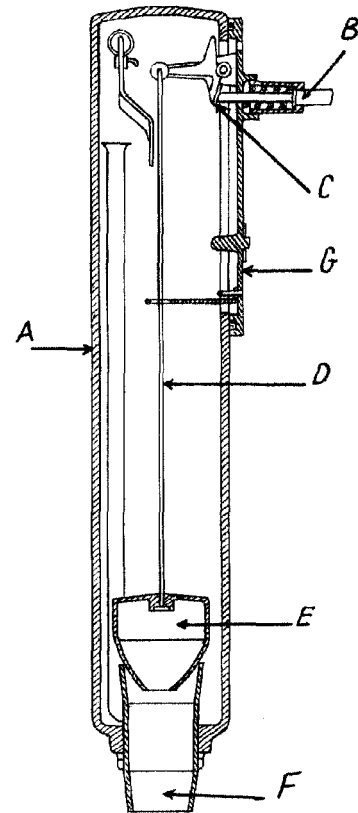


FIG. 2ª

ESCALA VARIABLE

MADRID 21 DE Junio DE 1947

ALFONSO UGRIE