

15284

15284



MEMORIA DESCRIPTIVA

DEL

MODELO DE UTILIDAD

que por 20 años para España y sus posesiones se solicita a favor de DON BAUTISTA FUERTES CAMPELO, de nacionalidad española, domiciliado en SEVILLA (España) calle Menendez Pelayo, 10.- por UNA NUEVA CAMA PEGABLE.-

-Memoria descriptiva-

Esta nueva cama plegable que nos ocupa y cuyo registro se solicita, se caracteriza por estar construida en la forma siguiente:

Por un cuerpo central { A-figs.1-2-3} que formará el colchón de la cama, el cual será de la forma y construcción que se desee -  
5 en el que irán montados con movimiento de giro y abatimiento, sobre sus extremos traseros y delantero, los dos cuerpos (B y C-figs. 1-2-3) que formaran el cabecero y piecero de la cama, los cuales -  
podrán ser también de la forma y figura y construcción que se desee.

Dichos cuerpos (B y C-figs.1-2-3) que forman el cabecero y pie-  
10 cero de la cama, irán unidos en posición vertical, al colchón metálico (A-figs.1-2-3) que quedará en posición horizontal por medio de dos tiras soportes de pletina metálicas en cada uno de los ángulos del colchón; una superior (D-figs.1-3) mas pequeña, que irá cogida

15

con movimiento de giro por sus extremos por medio de unos pequeños  
 pernos ó ejes pasadores (E-figs.1-2-3) al colchón y al cabecero ó  
 picero respectivo , cuya pletina al quedar la cama abierta para -  
 su uso, según se vé en la figura 1) quedará alojada en el interior  
 del hierro angular (F-figs.1-2-3) que forman loslangueros laterales  
 del colchón, sirviendoles de unión y soporte de arriostamiento; y  
 20 otra pletina (G-figs.1-3) inferior un poco mas larga que la ante-  
 rior, y que irá cogida al igual que ella, por sus extremos con mo-  
 vimiento de giro, por medio de unos pequeños pernos ó ejes pasado-  
 res (H-figs.1-2-3) al colchón y al cabecero respectivo, siendo mon-  
 tada un poco más baja, que la pletina (D-figs.1-3) formando con ella  
 25 en su colocación un poco de ángula, sirviendole de brazo soporte en-  
 tre el colchón y el cabecero y picero respectivo.



25

Esta dicha cama asi construida, podrá ser plegada y recogida,  
 reduciendola a su menor volumen, según se vé en la figura 2) con so-  
 lo hacer girar hacia abajo al cabecero y picero, sobre el colchón -  
 30 metálico, por medio de las pletinas soportes de unión, según se vé  
 en la figura 3) quedando plegados y montados sobre la parte inferior  
 del dicho colchón metálico, siendo asi la cama reducida a un ancho-  
 un poco mayor que el espesor del colchón, y ocupando por lo tanto -  
 un reducido espacio, por lo que se podrá colocar durante el dia en  
 35 cualquier sitio al ser recogida.

30

Todo ello formando la nueva cama plegable que se desea patentar  
 y que podrá ser construida en mayor ó menor tamaño y en los diferen-  
 tes clases de materiales que se deseen apropiados para ello, según -  
 se detalla en los dibujos adjuntos que representan.

40

La figura 1). La nueva cama plegable vista en alzado y en posi-  
 ción de abierta para su uso.

La figura 2). La nueva cama plegable vista en posición cerrada  
 una vez recogida y

45

La figura 3). Un detalle de la nueva cama plegable en su movimien-  
 to de abatimiento y plegado al ser recogida.



REIVINDICACIONES

Se reivindica como de la propia y nueva invención la propiedad y explotación exclusivas de:

- 1) Una nueva cama plegable, caracterizada por estar formada por un cuerpo central que formará el colchón de la cama, el cual podrá ser de la forma y construcción que se desee, en el que irán montados con movimiento de giro y abatimiento sobre sus extremos traseros y delanteros dos cuerpos que formaran el cabecero y piecero de la cama los cuales podrán ser también de la forma, figura y construcción que se desee.
- 2) Una nueva cama plegable, según reivindicación 1) caracterizada por que los cuerpos que forman el cabecero y piecero de la cama irán unidos en posición vertical al colchón metálico, quedando éste en posición horizontal, por medio de dos tiras soportes de pletinas metálicas, en cada uno de los ángulos del colchón; siendo la superior más pequeña, la cual irá cogida con movimiento de giro por sus extremos, por medio de unos pequeños pernos ó ejes pasadores, al colchón y al cabecero respectivo quedando esta pletina una vez la cama abierta para su uso, alojada en el interior del hierro angular larguero del colchón, sirviendole de unión y soporte de arriostamiento; llevando otra pletina inferior un poco más larga que la superior, y que irá cogida al igual que ella por sus extremos con movimiento de giro, por medio de unos pequeños pernos ó ejes pasadores, el colchón y al cabecero ó piecero respectivo, siendo montada un poco más baja que la anterior y formando un poco de ángulo en su colocación sirviendo también de brazo soporte entre el colchón y el cabecero piecero respectivo.
- 3) Una nueva cama plegable según reivindicaciones 1) y 2) caracterizada porque por la forma de su construcción y montaje podrá ser plegada y recogida, reduciendola á su menor volumen con solo hacer girar hacia abajo el cabecero y piecero por medio de las pletinas soportes de unión, quedando plegados y montados sobre la parte inferior del colchón metálico, siendo así la cama reducida á su mínimo espesor y ocupando por ello un reducido espacio al ser recogida.

4) Una nueva cama plegable según 1) á 3) reivindicación caracterizada por poderse construir en mayor ó menor tamaño y en diferentes clases de materiales apropiados para ello.

80 5) Una nueva cama plegable, según reivindicaciones anteriores caracterizada por constituir esencialmente UNA NUEVA CAMA PLEGABLE.-

Constalapresente memoria descriptiva de cuatro hojas numeradas y mecanografiadas en una sola cara a la-s que se acompaña un plano para su mejor comprensión.

MADRID, 16 de Junio de 1947.-

RODOLFO DE LA TORRE



24 JUN 1947



Figura. 1

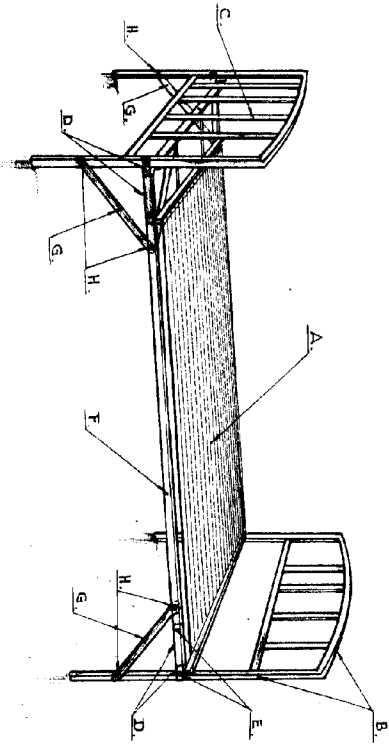


Figura. 2

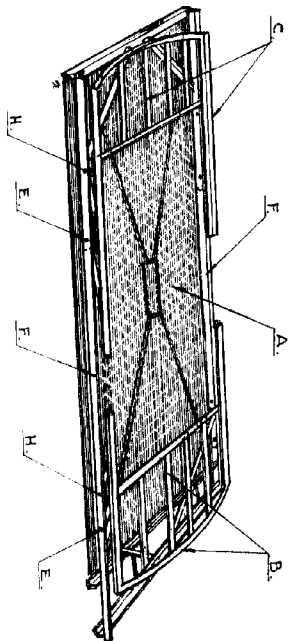


Figura. 3

