

15275



M O D E L O  
D E  
U T I L I D A D

para "UN CIERRE PERFECCIONADO PARA BOTELLAS TERMOS", a favor de Don Edwin Zobel Seeger, de nacionalidad suiza, domiciliado en Barcelona.

- . -

MEMORIA DESCRIPTIVA

El presente modelo de utilidad se refiere a un cierre perfeccionado para botellas termos.

5. Hasta el presente es conocido el medio de cierre de estas botellas termos, consistente en un simple tapón de corcho, que es el que efectúa el cierre como en una botella ordinaria, cuyo tapón se sobremonta por la cubrición a rosca de un capacete, que, al propio tiempo, constituye el vaso del recipiente, no ejerciendo este capacete función alguna obturadora, sino simplemente protectora.

10. El contacto del corcho con el líquido envasado, más nocivo cuanto más caliente u orgánico sea este líquido, da lugar a defectos en la conservación, mal sabor del mismo y otros derivados del mejor o peor estado en que se pueda encontrar el corcho.

15. Con el modelo que se describe se evitan estos inconven\_

15275

20 JUN



nientes, puesto que se suprime el contacto del corcho con el líquido, por el hecho de la total supresión de este corcho, ejerciéndose la obturación mediante una arandela de goma, preferiblemente cónica, dispuesta sobre un tapón de cristal, macizo o hueco, o de material similar.

5.

La obturación se ejerce a presión, por la colocación de una cápsula o capacete, cuyo fondo, dotado de una almohadilla elástica, actúa contra la cara superior del tapón, manteniendo la presión entre la arandela de goma y los bordes del brocal. Estos bordes son de acuerdo con dicha arandela; así es que si la arandela es cónica, el asiento del brocal es también cónico, adaptándose las superficies de ambos.

10.

Para facilitar la explicación, se acompaña a la presente memoria una lámina de dibujos, en la cual se ha representado un caso de ejecución, que se cita solamente a título de ejemplo.

15.

En el dibujo:

la figura 1ª indica la organización del brocal, vista en sección alzada;

20.

la figura 2ª manifiesta la disposición del tapón de cristal con su arandela; y

la figura 3ª es la representación, en sección alzada, de la cápsula o caperuza obturadora.

25.

Consiste el modelo en formar el brocal metálico -1- del recipiente termos C, en forma de asiento en superficie cónica, y en adaptar sobre este asiento la arandela de goma -2-, que rodea al cuerpo -3- de un tapón de cristal o similar, macizo o hueco. Este tapón tiene su cabeza ensanchada -4-,

30.

para recibir contra ella el empuje que le suministra una almohadilla o disco blando -5-, alojado en el fondo de la cápsula o capacete -6-, que se rosca exteriormente al cuerpo

15275 . 20



metálico C del termos.

Con esta disposición se logra un cierre eficaz e higiénico, que mantiene mucho mejor conservada la temperatura interior de la botella termo o similar, siendo su manipulación sencilla y de fácil limpieza.

5.

El modelo, dentro de su esencialidad, puede ser llevado a la práctica en otras variaciones, a las cuales alcanzará igualmente la protección que se recaba. Podrá, pues, ser construido en cualquier forma y tamaño, utilizando para su fabricación los materiales más adecuados, aplicándolo al cierre de botellas termos y similares: por entrar todo dentro del espíritu de las reivindicaciones.

10.

N O T A

Descrito el objeto y utilidad de la invención, lo que se declara como no divulgado ni practicado en España, comprende las siguientes reivindicaciones:

15.

1ª.- Un cierre perfeccionado para botellas termos, caracterizado esencialmente por el hecho de efectuar el cierre, mediante un tapón duro de cristal o similar, macizo o hueco, cuyo tapón solamente ejerce la obturación mediante una arandela de goma calada en su cuerpo, siendo ejercida la presión de cierre, por intermedio de una almohadilla de materia blanda, alojada dentro de una cápsula o capacete metálico, o de otro material que se rosque a fondo sobre el cuerpo exterior de la botella, no constituyendo esta cápsula, precisamente, el vaso de la mencionada botella termo.

20.

25.

15275

20



2ª.- Un cierre según la anterior reivindicación, en el cual las superficies de contacto para la obturación entre el brocal y la arandela de goma, pueden ser planas o cónicas, estando, <sup>en</sup> este caso, organizado el tapón para dar a la arandela dicha conformación.

5.

3ª.- Un cierre perfeccionado para botellas termos.

Según se describe y reivindica en la presente memoria descriptiva, que consta de cuatro hojas, foliadas y escritas a máquina por una sola cara, acompañadas de una lámina de dibujos.

10.

Madrid, a 19 de Junio de 1947.

EDWIN ZOBEL SEEGER.

p.a. JAMES IVERN

D. D.

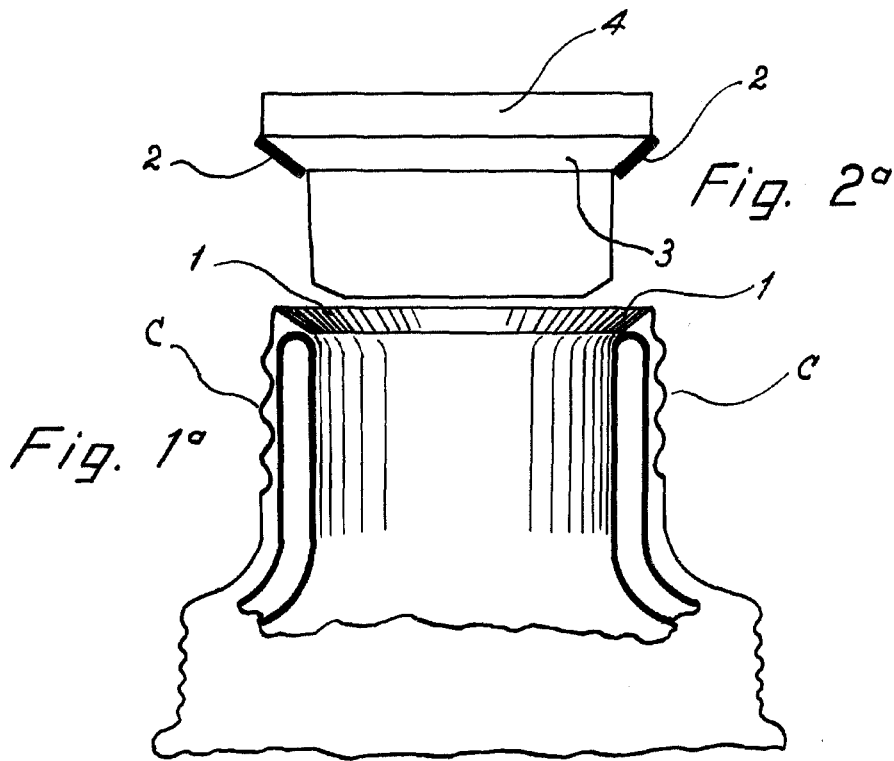
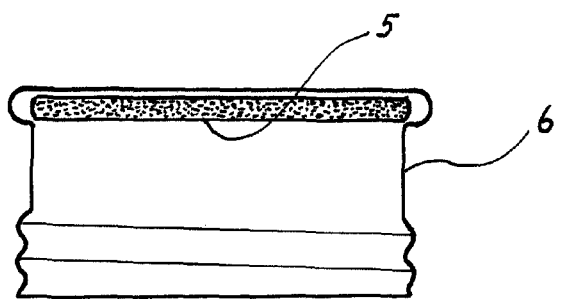


Fig. 3°



Madrid, 20 Junio 1947  
Jaime Isern  
P.P. *[Signature]*