



JUN. 1947

15265

MEMORIA

descriptiva por triplicado que presenta al Registro de la Propiedad Industrial el Agente que suscribe PASCUAL CIVANTO MORILLAS, con la documentación de Modelo de Utilidad a favor de DON RAFAEL PERALTA MARTINEZ DE LECEA, de Zaragoza, por veinte años, en España, sus Colonias y Protectorado Marroquí, consistente en: "Un tendedor de ropa", grupo 6º, clase 56ª del Nomenclator Oficial Técnico.

-----ooooooooo-----

5 Tanto para los usos industriales como para los domésticos, se precisa en los distingos casos disponer de espacio y medios apropiados para tender las ropas, o bien tejidos, procedentes las unas del lavado, y los otros en las fábricas de estampados y en tintorerías principalmente.

10 Para atender debidamente a las necesidades antes apuntadas, propugnamos el tendedor objeto de este Modelo de Utilidad que reúne excelentes condiciones en su empleo, por su sencillez y fijación en cualquier local o simple habitación por pequeña que sea, proporcionando un servicio efectivo con entera comodidad.

15 Siendo este tendedor factible en su construcción, de reducir o ampliar el número de tablillas que entran a formar parte de sus componentes, logi-



JUN. 1947

20 camente se infiere que podemos adaptar su tamaño a la mejor conveniencia, según el espacio de que dispongamos para su instalación, cuya ventaja es digna de tenerse en cuenta, ya que otros modelos conocidos adolecen de esta propiedad.

25 Resulta, pues, que el modelo logrado por mi representado, se diferencia esencialmente de lo conocido, aportando un beneficio a su función peculiar, siendo nuevo en su clase, y por lo que hacemos constar a todos los efectos, que no ha sido divulgado ni practicado en España, solicitando su registro del de la Propiedad Industrial.

DESCRIPCION

30 El tendedor a que nos referimos está formado por los elementos siguientes:

35 Un cordón -a- de longitud variable, que a partir del punto de fijación se bifurca en dos ramales: uno que va pasando por los agujeros -e- de un extremo de las tablillas -b-, y otro ramal que, igualmente se conduce por los agujeros -e- del otro extremo de las mismas tablillas.

40 Estas tablillas -b- se disponen unas a continuación de las otras, estableciendo una convencional separación entre las mismas, quedando simétricamente colocadas y fijadas al cordón -a- mediante un clavito -d-, que, atravesando primeramente cada tablilla, llega hasta el cordón aprisionándole, y quedando de esta forma todas las tablillas con la sujeción correspondiente para que no puedan correrse hacia nin-

45



DIN. 1947

gún lado, y guardar así la separación fresetablecida.

Los cordones quedan unidos a su terminación por un simple nudo, donde termina virtualmente este aparato, y desde los nudos quedan los cabos -c-, que sirven únicamente para colgarlo o atarlo en cualquier sitio de la habitación donde vaya a emplazarse, o bien pueden ser utilizado en pleno campo buscando su fijación en dos puntos de apoyo, que pueden ser sobre árboles o estacas.

N O T A

Se reivindican como propias y nuevas, sobre las cuales ha de recaer concesión al privilegio de Modelo de Utilidad en España y todos sus Territorios, a favor de Don Rafael Peralta Martínez de Lecea, las siguientes

REIVINDICACIONES

1ª.- Un tendedor de ropa que se caracteriza por la disposición simétrica y continuada de tablillas de madera con dos agujeros en sus extremos.

2ª.- Un tendedor de ropa, conforme a la primera particularidad, y al cordón que va pasando por los agujeros de sus tablillas, como asimismo el elemento del clavillo que atraviesa las tablillas citadas junto a sus agujeros, fijéndolas al cordón descrito.

3ª.- Por: "Un Tendedor de ropa", factible de ser construido con materiales apropiados o similares, y en tamaños diversos.

La presente Memoria, consta de tres hojas foliadas y mecanografiadas por una sola cara, y del plano que se acompaña.

Madrid, 13 de Junio de mil novecientos cuarenta y siete.

Pascual Ciria

P. P.

15265

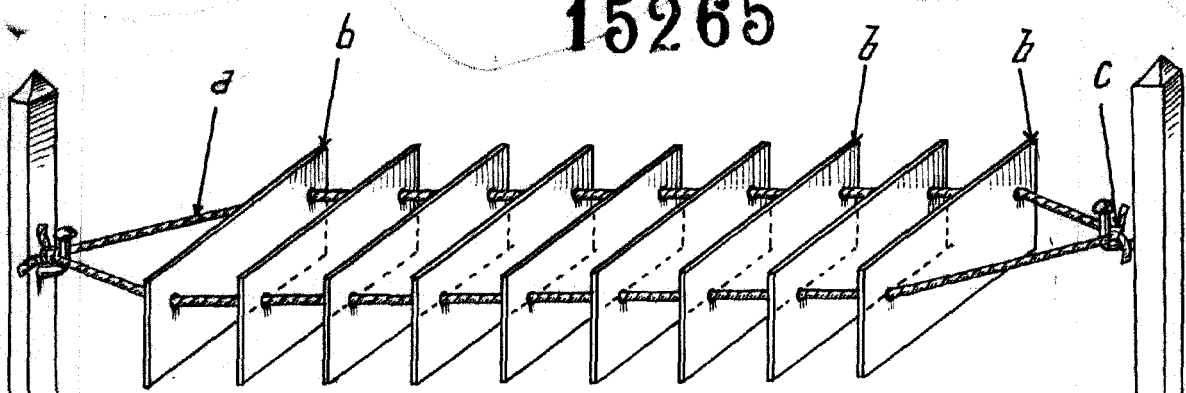


FIG. 1ª

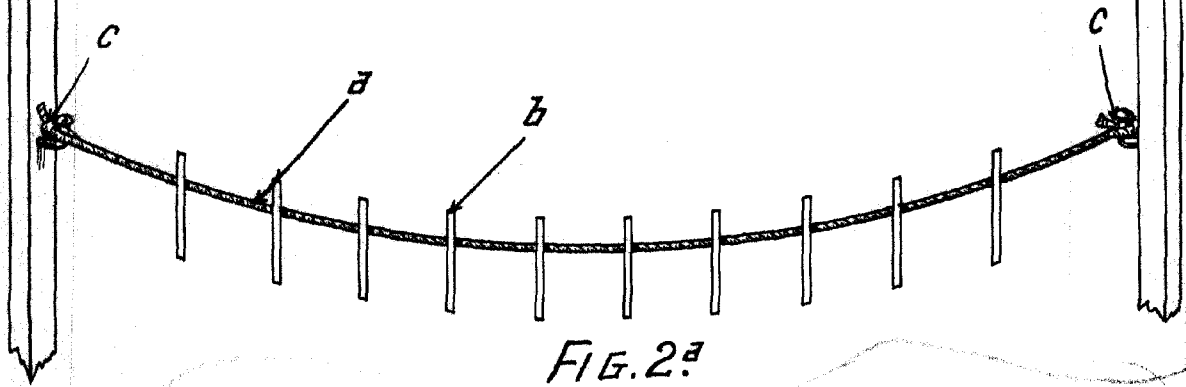


FIG. 2ª

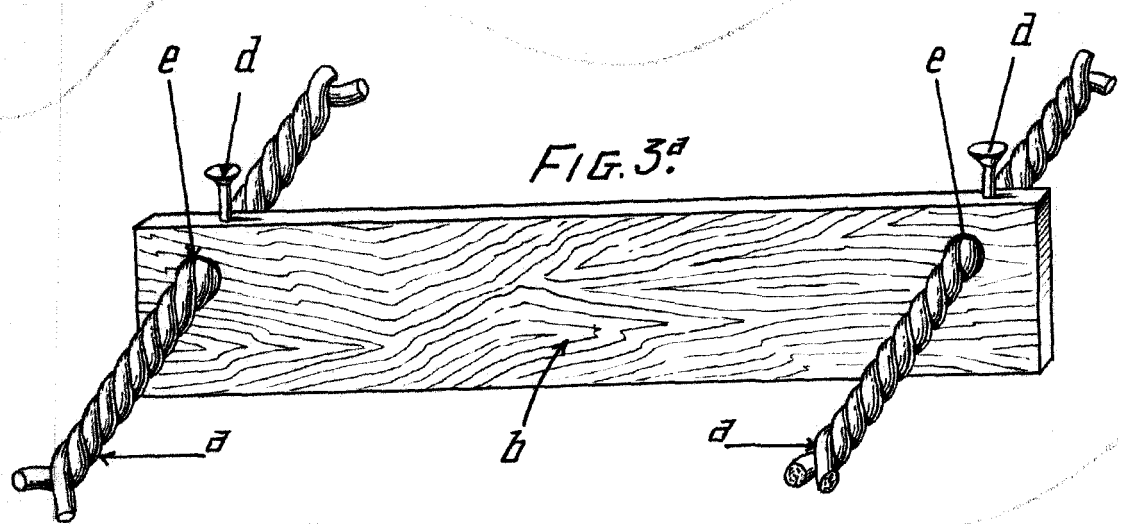


FIG. 3ª

Escala Variable

Madrid 18 Junio 1947