



15259

MODELO DE UTILIDAD

por "Cenicero con depósito para cerillas gastadas".

a favor de Sociedad Anónima de Plásticos SAPLAS, domiciliada en Hospitalet de Llobregat (Barcelona).

=====

5

MEMORIA DESCRIPTIVA

En los ceniceros corrientes se depositan en una misma cavidad, cenizas, cerillas gastadas y colillas que generalmente se abandonan estando aún encendidas, debido a lo cual, al ponerse estas en contacto con las cerillas se quema la cera produciendo humos muy desagradables y molestos tanto por su olor como por el hecho de viciar el aire ambiente de la habitación.

El cenicero objeto del presente modelo de utilidad



15259

tiende a evitar los citados inconvenientes, y a vía de ejemplo, bajo dos formas de ejecución de las infinitas que pueden adoptarse, aparece representado en el dibujo que se acompaña, siendo en el mismo: Figs. 1 y 2, vistas en planta y corte transversal respectivamente de una de dichas formas de ejecución; Figs. 3 y 4, también vistas en planta y sección transversal respectivamente, de otra de dichas formas; y Fig. 5, una vista demostrativa, en perspectiva.

Se caracteriza el cenicero de referencia por presentar su cuerpo -1-, además de la cavidad -2- normal, otra cavidad -3- de situación cualquiera en dicho cuerpo y perfil y magnitud apropiados para poder depositar en ella las cerillas gastadas -4- quedando éstas ya sea en posición horizontal como se vé en las figuras 1 y 2, ya sea en posición vertical o inclinada como muestran las figuras 3 y 4.

El cenicero objeto del presente modelo de utilidad podrá ejecutarse con cualquier material metálico, cerámico, plástico, de madera y demás, y contener el mismo cuerpo una o más cavidades -3- para el depósito de cerillas.

20

N O T A

=====

Se reivindica como objeto del presente modelo de utilidad:

1º.- Cenicero con depósito para cerillas gastadas, caracterizado por presentar su cuerpo (1), además de la cavidad (2) normal, una o más cavidades (3) que estando situadas de manera cualquiera en dicho cuerpo, tienen perfil y

25



- 3 -

15259

magnitud apropiados para poder depositar en ella o ellas,
las cerillas que se van consumiendo.

2ª.- CENICERO CON DEPOSITO PARA CERILLAS GASTADAS.

5 Y todo cuanto afedte a la esencialidad de lo mos-
trado en el adjunto dibujo y descrito en la presente memo-
ria que consta de tres hojas foliadas y mecanografiadas por
una sola cara.

Barcelona, 4 junio 1947.

SOCIEDAD ANONIMA DE PLASTICOS
SAPLAS

p/a

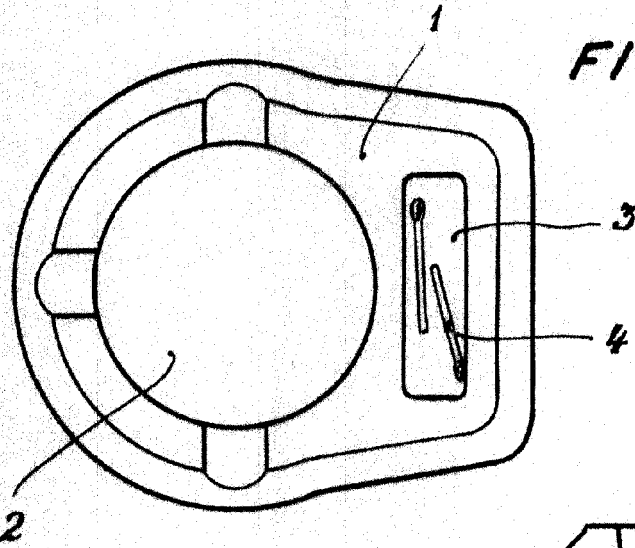


FIG. 1

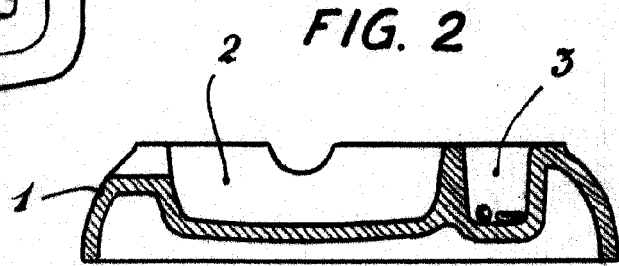


FIG. 2

FIG. 3

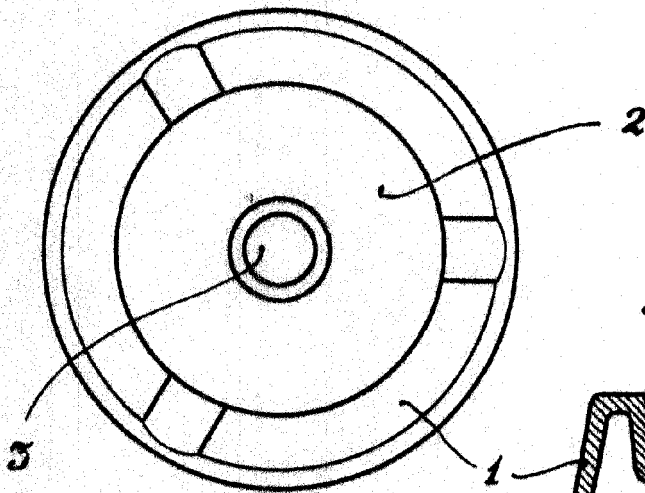


FIG. 4

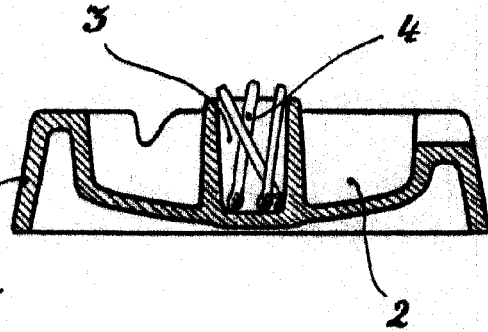
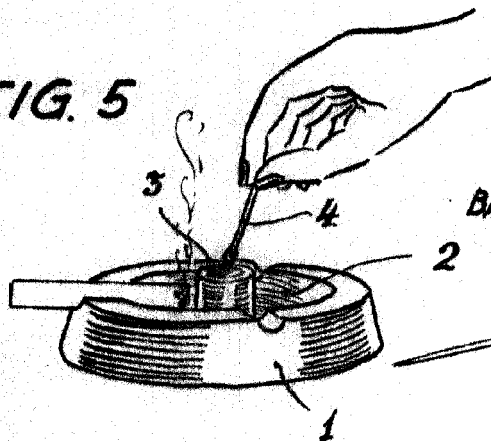


FIG. 5



BARCELONA, 4 DE JUNIO DE 1947.
P. A.

R. Lopez